



## C 6420 60cm Klassieke geïntegreerde Kap met 2 motoren



LED

---

### DESCRIPTION

60cm Klassieke geïntegreerde Kap met 2 motoren

### LEVENSTIJL

Easy

### COLOURS

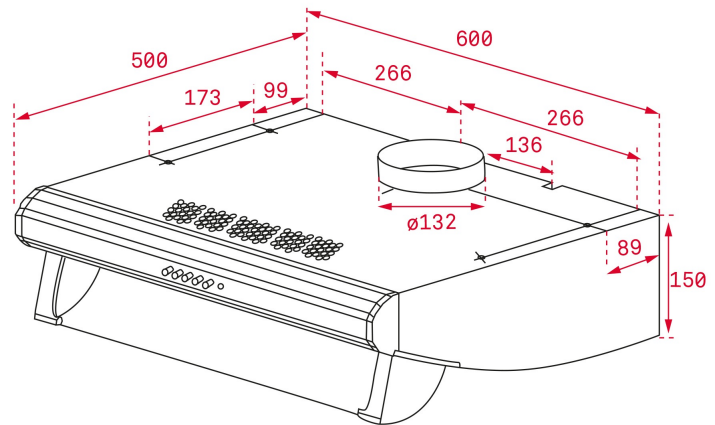


### REFERENCE

REF. 40465530  
EAN. 8421152146088

**FEATURES**

Wand afzuigkap  
Controlelampje  
3 snelheden  
Afzuigcapaciteiten:  
Max.: 375 m<sup>3</sup>/h  
Min.: 141m<sup>3</sup>/h  
Geluidsniveau (LwA) Max.: 72 dB  
Geluidsniveau (LwA) Min.: 60 dB  
2 geïntegreerde LED-lampen  
3 aluminium filters



## DIMENSIONS

Product hoogte (mm): 150

Product breedte (mm): 600

Product diepte (mm): 500

Product lengte (mm):

Gewicht van het product

(Kgs): 8,05

## TECH SPECS

### BIJZONDERE KENMERKEN

**Certificaten:** CE; CB; Rohs

**Ø Uitlaat (mm):** 120

**Binnenlicht Verbruik (W):** 6

**Stekker:** European plug

**Aansluitwaarde (V):** 220240

**Frequentie (Hz):** 5060

**Totaal vermogen van de afzuigkap (W):** 192

**Aantal motoren:** 2

**Motorvermogen (W):** 180

**EU REGLEMENT NR. 65/2014  
&66/2104**

**Jaarlijks energieverbruik AEC kWh/jaar (kWh):** 103,1

**Energie-efficiëntieklasse:** D

**Fluid Dynamic Efficiency (FDE-vermogen):** 8,9

**Fluid Dynamic Efficiency-klasse:** E

**Lichtefficiëntie (Lehood) lux/Watt:** 4,8

**Verlichtingsrendementsklasse:** F

**Vet filtrerende efficiëntie klasse:** D

**Luchtstroom (Qmin) m<sup>3</sup>/h:** 187

**Luchtstroom (Qmax):** 353

**Geluid (LwA) Min. snelheid (dB):** 60

**Geluid (LwA) Max. snelheid (dB):** 72  
**Energie-efficiëntie-index (EEL):** 97,7  
**Tijdsverhogingsfactor:** 1,7  
**Luchtdruk op het efficiëntiepunt (Pbep) Pa:** 225  
**Elektrisch opgenomen vermogen op het efficiëntiepunt (Wbep) W:** 152,0  
**Nominaal vermogen van het verlichtingssysteem (WL) W:** 12  
**Gemiddelde verlichtingssterkte van het verlichtingssysteem op het kookoppervlak (Emiddle) Lux:** 58

## **ACCESSOIRES**

**Anti terugslagklep:** Yes

## **MODELLEN**

**Aantal filters:** 2  
**Aantal snelheden:** 3  
**Vingerafdrukbestendig voorpaneel:** Yes

## **PRODUCT INFORMATION SHEET - DELEGATED REGULATION (EU) 65/2014**

**Naam leverancier of handelsmerk:** TEKA  
**Modelaanduiding:** C 6420  
**Jaarlijks energieverbruik:** 103,1  
**Energie-efficiëntie-klasse:** D  
**Fluid Dynamic Efficiency:** 8,9  
**Fluid Dynamic Efficiency klasse:** E  
**Verlichtings Efficiëntie:** 4,8  
**Verlichtings Efficiency klasse:** F  
**Vetfilter Efficiency klasse:** D  
**Luchtstroom (min. snelheid normaal gebruik):** 187  
**Luchtstroom (max. snelheid normaal gebruik):** 353  
**Geluidsemisatie via de lucht A-gewogen geluidsvermogen (min. snelheid normaal gebruik):** 60  
**Geluidsemisatie via de lucht akoestisch A-gewogen (max. snelheid normaal gebruik):** 73



C 6420

ENERGIELABEL

