

**iQ100**  
**EH875FM27E**  
**Inductiekookplaat**  
**81 cm breed**



De moderne inductiekookplaat, niks brandt meer dankzij de braadSensor plus.

- ✓ De innovatieve inductie-technologie maakt koken sneller, veiliger, schoner en energiezuiniger.
- ✓ De braadSensor plus regelt de temperatuur in de pan zo dat niks meer aanbrandt.
- ✓ Met de touchSlider bediening kunt u de stand eenvoudig en direct instellen met een vingeraanraking of slide-beweging.
- ✓ Kortere opwarmtijden met 50% meer vermogen dankzij de powerBoost-functie.

### Uitrusting

#### Technische Data

Productnaam/ Productfamilie : kookplaat glaskeramiek  
 Uitvoering : Inbouw  
 Aantal zones dat tegelijk kan worden gebruikt : 5  
 Inbouwafmetingen (hxbxd) : 51 x 750-780 x 490-500  
 Breedte apparaat (mm) : 812  
 Afmetingen van het apparaat h(min/max)xbxd (mm) : 51 x 812 x 520  
 Nettogewicht (kg) : 14,0  
 Brutogewicht (kg) : 16,0  
 Restwarmte indicator : Apart  
 Positie bedieningspaneel : Voorzijde kookplaat  
 Materiaal vangschaal : glaskeramisch  
 Kleur oppervlak : edelstaal, zwart  
 Kleur van de omlijsting : edelstaal  
 Keurmerken : AENOR, CE  
 Lengte elektriciteitsnoer (cm) : 110  
 EAN-code : 4242003623282  
 Aansluitwaarde (W) : 7200  
 Spanning (V) : 220-240  
 Frequentie (Hz) : 60; 50



**iQ100**  
**EH875FM27E**  
**Inductiekookplaat**  
**81 cm breed**

#### Uitrusting

**Algemene informatie:**

- 5 Elektronisch geregelde inductiekookzones
- - Linksvoor: Ø 180 mm / 1.8 kW (met powerBoost 2.8 kW)
- - Linksachter: Ø 145 mm / 1.4 kW (met powerBoost 1.8 kW)
- - Midden: Ø 240 mm / 2.2 kW (met PowerBoost 3.7 kW)
- - Rechtsvoor: Ø 210 mm / 2.2 kW (met powerBoost 3.7 kW)
- - Rechtsachter: Ø 145 mm / 1.4 kW (met powerBoost 1.8 kW)
- braadSensor op kookzones rechtsvoor en -achter: uw gerecht kan nooit meer aanbakken!
- 17 Vermogensstanden

**Design:**

- High-speed keramisch glas
- Facet-design
- Te combineren met glaskeramische kookplaten met facet-design

**Snelheid:**

- Boosterfunctie voor alle inductiekookzones

**Comfort / Zekerheid:**

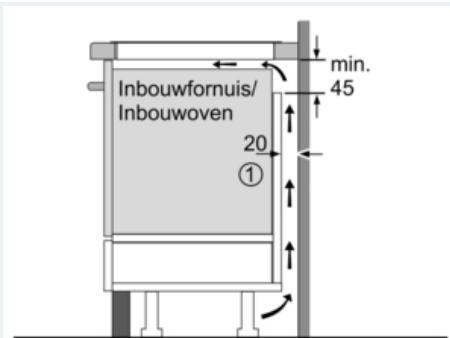
- touchSlider (monoSlider)
- Digitaal LED display met kookstanden
- Timer voor alle kookzones
- Kookwekker
- Panherkenning (automatische aanpassing van de kookzone aan de pan)
- quickStart functie
- reStart functie
- Weergave energieverbruik
- wipeGuard: wrijfbeveiliging 20 seconden
- 2-Voudige restwarmte-aanduiding per kookzone
- powerManagement functie
- Hoofdschakelaar
- Kinderbeveiliging
- Veiligheidsuitschakeling

**Technische data:**

- Inbouwmaten (hxbxd): 51 x 750-780 x 490-500 mm
- Minimale werkbladdikte: 20 mm
- Aansluitwaarde: 7,2 kW
- Aansluitsnoer: 1,1 m

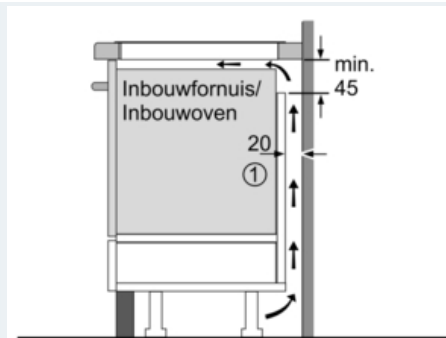
iQ100  
EH875FM27E  
Inductiekookplaat  
81 cm breed

Maatschetsen



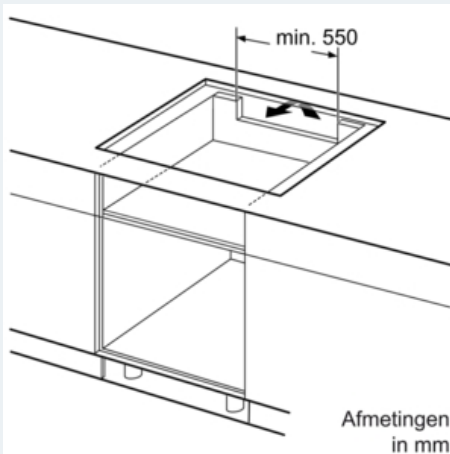
① Er moet voor een ventilatiespleet worden gezorgd.

Afmetingen in mm

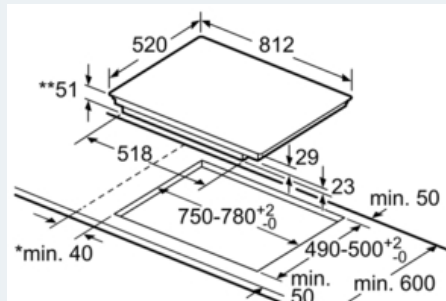


① Er moet voor een ventilatiespleet worden gezorgd.

Afmetingen in mm

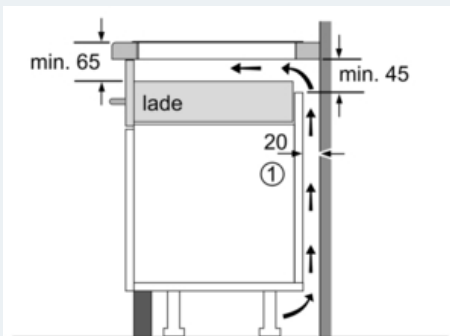


Afmetingen in mm



\* Minimale afstand van kookplaatuitsparing tot de wand  
\*\* Inbouwdiepte  
\*\*\* met ondergebouwde bakoven min. 30, eventueel meer; zie maatvereisten van de bakoven

Afmeting in mm



① Er moet voor een ventilatiespleet worden gezorgd.

Afmetingen in mm