

## iQ300, Wandschouwkap, 60 cm, inox LC66BBM50



Afzuigkap in box-design met hoge zuigkracht voor krachtige prestaties.

- ✓ De hoogwaardige, energiebesparende ledverlichting zorgt altijd voor een perfecte sfeer in uw keuken.
- ✓ Bijzonder stil in gebruik.
- ✓ Dankzij touchControl kunt u de temperatuur en de Ledverlichting direct bedienen.
- ✓ De intensiefstand start automatisch wanneer u deze nodig heeft. Zodra de#intensiefstand overbodig wordt, schakelt hij automatisch terug.
- ✓ De intensiefstand start automatisch wanneer u deze nodig heeft. Zodra de#intensiefstand overbodig wordt, schakelt deze na 6 minuten automatisch terug.

### Uitrusting

#### Technische Data

Uitvoering : Schouw  
 Keurmerken : CE, Eurasian, VDE  
 Lengte elektriciteitssnoer (cm) : 130  
 Hoogte afvoerbuis min/max (mm) : 583-912/583-1022  
 Hoogte apparaat, zonder schacht (mm) : 53  
 en: Minimum distance above an electric hob : 550  
 en: Minimum distance above a gas hob : 650  
 Nettogewicht (kg) : 11,182  
 Soort besturing : Elektronisch  
 Maximale afzuigcapaciteit luchtafvoer (m<sup>3</sup>/h) : 368  
 Max. capaciteit recirculatie intensiefstand (m<sup>3</sup>/h) : 348.0  
 Maximale afzuigcapaciteit recirculatie (m<sup>3</sup>/h) : 281  
 Afzuigcapaciteit intensiefstand (m<sup>3</sup>/h) : 605  
 Aantal lampen : 2  
 Geluidsniveau (dB (A) re 1pW) : 60  
 Diameter luchtafvoer min/max (mm/mm) : 120 / 150  
 Materiaal vetfilter : Aluminium wasbaar  
 EAN-code : 4242003811078  
 Aansluitwaarde (W) : 220  
 Minimale smeltveiligheid (A) : 10  
 Spanning (V) : 220-240  
 Frequentie (Hz) : 50; 60  
 Type stekker : Schuko-/Gardy. met aarding  
 Type installatie : Wandmodel

### Optionele accessoires

LZ50660	Roestvrijstalen achterwandpaneel
LZ31XXB16	CleanAir Plus koolfilter (vervanging)
LZ12350	Ventilatiekanaal
LZ12250	Ventilatiekanaal
LZ11FXD51	Regeneerbaar recirculatieset
LZ11FXC56	Cleanair Plus recirculatieset
LZ11DXI16	Integreer. Cleanair Plus recirc. set
LZ10FXJ00	Regeneerbaar recirculatieset
LZ10DXU00	Recirculatieset
LZ00XXP00	Regeneerbaar koolfilter (vervanging)



## iQ300, Wandschouwkap, 60 cm, inox LC66BBM50

### Uitrusting

#### Algemene informatie:

- 60 cm Wandschouwkap
- Voor wandmontage
- Efficiënte condensatormotor
- Geschikt voor luchtafvoer of recirculatie
- Geluidsniveau volgens EN 60704-2-13 bij luchtafvoer:
- Max. normaalstand: 60 dB (re 1 pW)
- Intensiefstand: 69 dB (re 1 pW)

#### Bediening:

- Elektronische bediening via touchControl met LED-aanduiding
- 4 Snelheden inclusief intensiefstand
- Intensiefstand met automatische terugschakeling na 6 minuten

#### Comfort / Zekerheid:

- Dubbelzijdig zuigende ventilator
- Metalen vetfilters, geschikt voor de vaatwasser
- 2 x 1,5 W LED verlichting
- Kleurtemperatuur: 3500 K
- Lichtintensiteit: 242 lux

#### Prestaties en verbruik:

- Energieklasse volgens EU-norm nr. 65/2014: B
- (op een schaal van A+++ t/m D)
- Gemiddelde energieverbruik: 48.1 kWh/jaar
- Energieklasse ventilator: A
- Energieklasse verlichting: A
- Energieklasse vetfilter: B
- Max. geluidsniveau op normaalstand: 60 dB

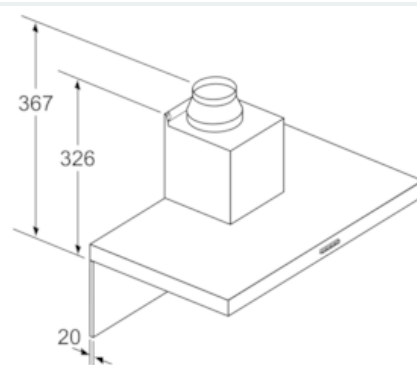
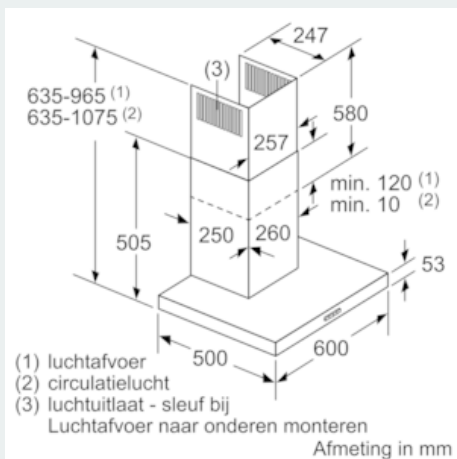
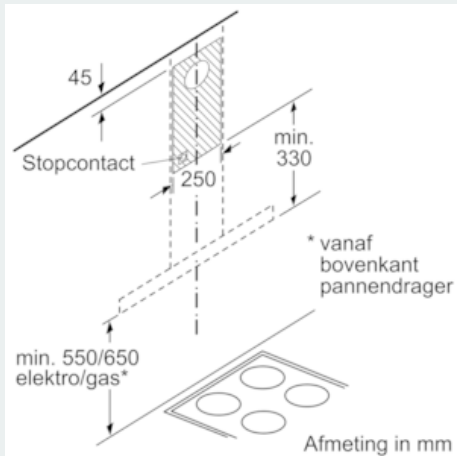
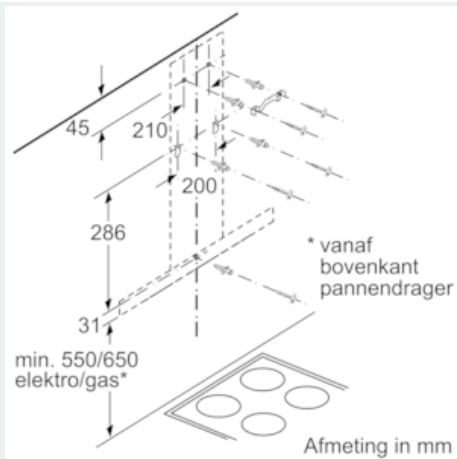
#### Technische specificaties:

- Afmetingen luchtafvoer (hxbxd):
- 63.5 cm-96.5 cm x 60.0 cm x 50.0 cm
- Afmetingen recirculatie (hxbxd):
- 63.5 cm-107.5 cm x 60.0 cm x 50.0 cm
- Afmetingen recirculatie met cleanAir koelfilter unit (hxbxd):
- 703 x 600 x 500 mm - montage op buitenschacht
- 833-1163 x 600 x 500 mm - montage op binnenschacht
- Diameter luchtafvoeraansluiting Ø 150 mm, 120 mm
- Aansluitwaarde: 220 W
- Voor recirculatie is een koelfilter startset of een cleanAir koelfilter unit (optioneel accessoire) nodig

\* Volgens de EU-norm nr. 65/2014

## iQ300, Wandschouwkap, 60 cm, inox LC66BBM50

### Maatschetsen



Bij gebruik van een achterwand moet met het design van het apparaat rekening worden gehouden. Afmeting in mm