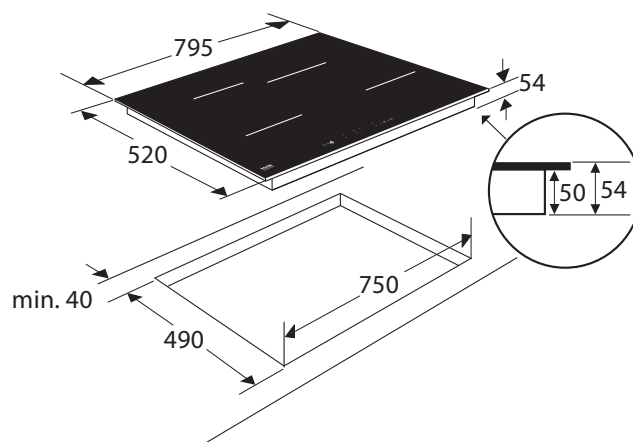
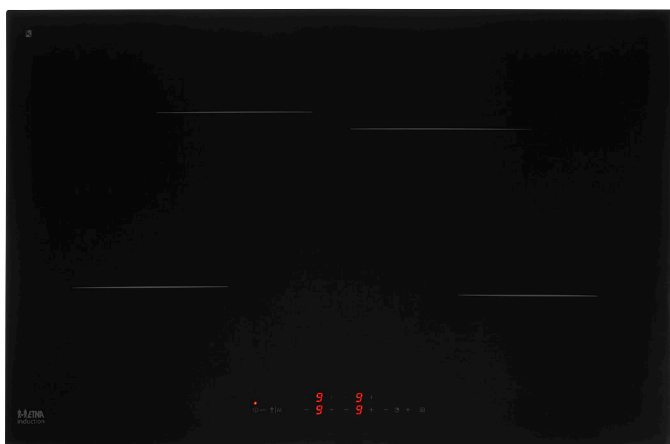


## PERFORMANCE SERIE INDUCTIEKOOKPLAAT 1/2 FASE (80 CM)



### Bediening:

tiptoetsbediening per zone: bedien direct de gewenste zone, zonder eerst een zone te selecteren

### Design:

80 cm breed voor extra veel panruimte

### Powermanagement:

keuze om aan te sluiten op 2 of 1-fase\*

### Specificaties

- 80 cm breed voor extra veel panruimte
- 4 kookzones
- centrale aan/uit bediening

### Gebruikersgemak

- 10 kookstanden (incl. boostfunctie per zone)
- tiptoetsbediening per zone: bedien direct de gewenste zone, zonder eerst een zone te selecteren
- speciale functies: warmhoudfunctie, ontdoof functie, pauzefunctie, herstelfunctie en smeltfunctie
- veilige functies: kookduurbegrenzing, restwarmte indicatie, kinderslot en panherkenning
- 4 timers kunnen worden gebruikt als wekker
- keuze om aan te sluiten op 2 of 1-fase\*

\* Bij 1-fase aansluiting behoeft geen aanpassing in de meterkast verricht te worden. In dit geval kunnen alle kookzones maximaal op stand 8 worden ingesteld. Indien een hogere stand op een kookzone gewenst is, dient eerst een andere zone in vermogen verlaagd of uitgezet te worden (zie ook de gebruikshandleiding)

### Technische specificaties

- inbouwmaten (hxbxd) 50 x 750 x 490 mm
- buitenmaten (bxd) 795 x 520 mm
- aansluitwaarde 7200 W / 3680 W
- zone linksvoor  $\varnothing$  18,0 cm - 50 - 2100 W
- zone linksachter  $\varnothing$  18,0 cm - 50 - 2100 W
- zone rechtsvoor  $\varnothing$  16,0 cm - 50 - 1850 W
- zone rechtsachter  $\varnothing$  21,0 cm - 50 - 3000 W

### Kookzones

$\varnothing$  18 cm  
2100 W

$\varnothing$  21,0 cm  
3000 W

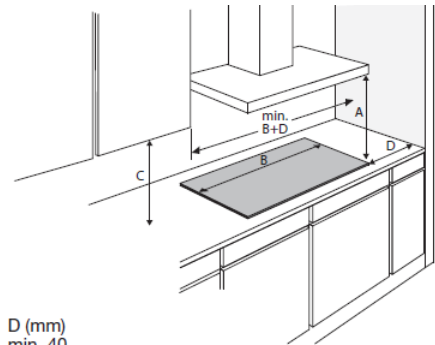
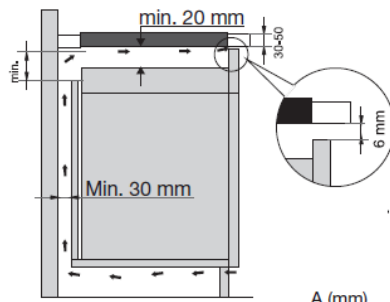
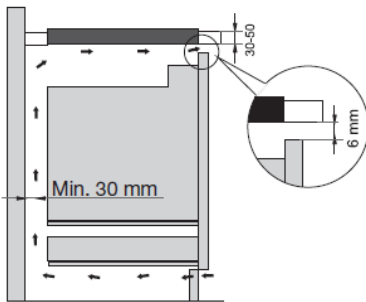
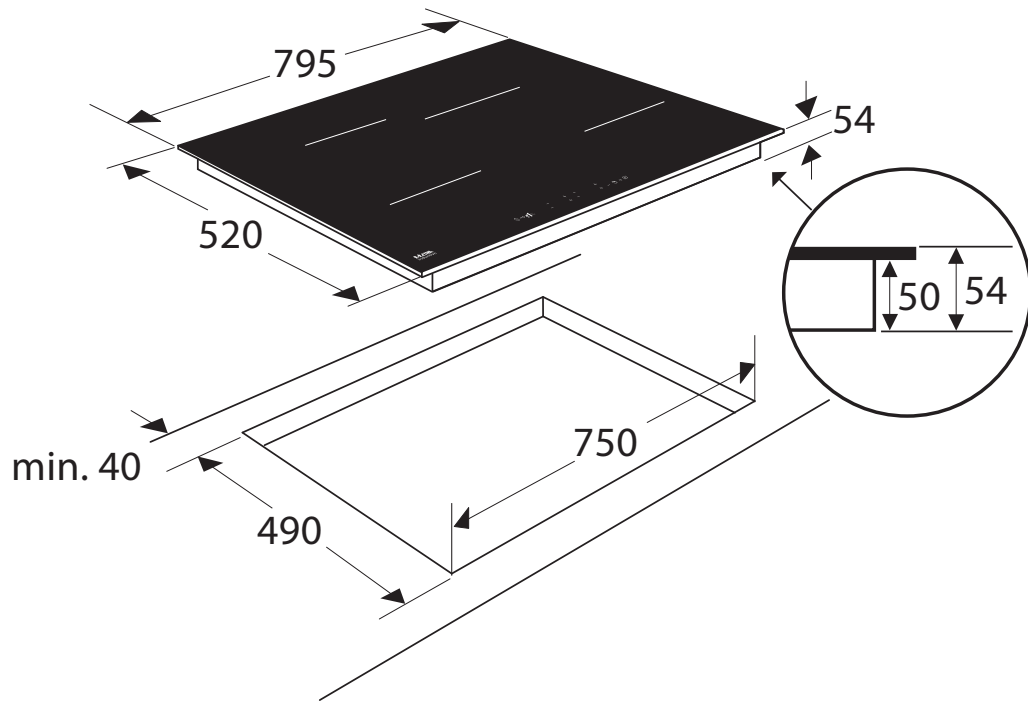


$\varnothing$  18,0 cm  
2100 W

$\varnothing$  16,0 cm  
1850 W

### Optionele accessoires

HPS103	3 delige pannenset
HPS204	4-delige pannenset
HPS304	4-delige pannenset
HPG100	Grillplaat
HPT100	Teppanyaki



A (mm) C (mm) D (mm)  
 min. 650 min. 450 min. 40