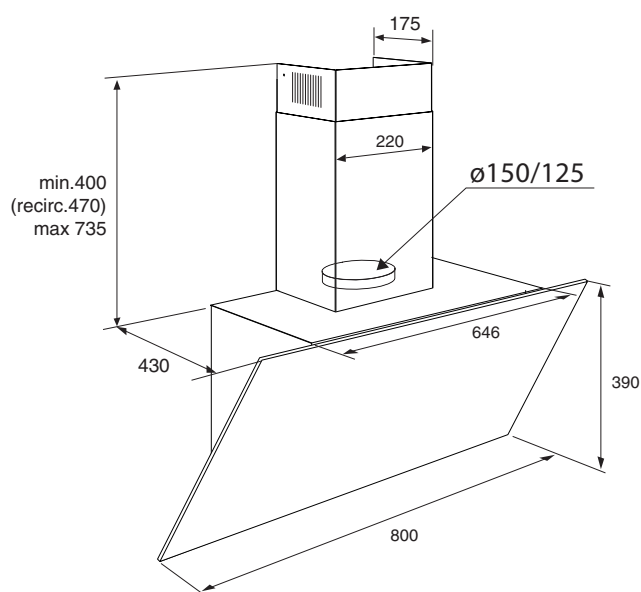




AD780ZT DIAGONALE SCHOUWKAP (80 CM)

- uitgevoerd in matzwart met zwart glazen front
- afzuigcapaciteit van 260 tot 634 m³/h
- geluidsniveau van 49 tot 65 dB(A)
- energielabel A
- 4 afzuigstanden, reinigingsindicatie vetfilter en koolstoffilter, nalooptestand
- full touch control
- LED spots (warm wit)
- 3 aluminium cassettefilters (geschikt voor vaatwasser)
- met behulp van longlife koolstoffilters (set van 3 stuks) HF2002 geschikt voor recirculatie € 79,- /set



EAN NR: 8715393234049