

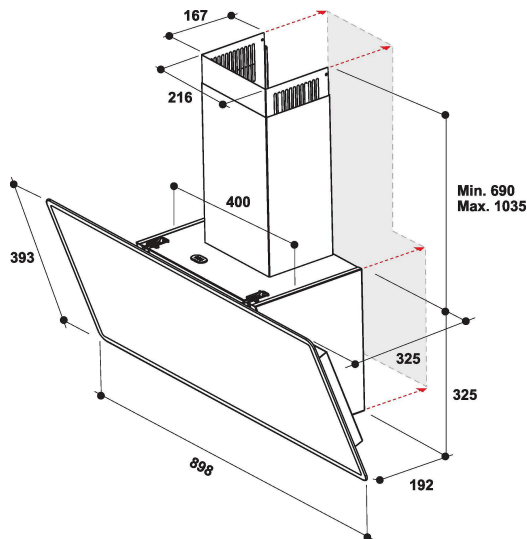
# WHVF 92F LM X

12NC: 859991665010

EAN-code: 8003437644269

Whirlpool

SENSING THE DIFFERENCE



- Geluidsniveau afvoer: 62 dBA
- Afvoercapaciteit min. - max.: 255, 470, booster 660 m3/h
- Maximale extractiesnelheid: 470 (m3/u)
- Energieklasse A
- Extractie-/recirculatiesnelheid %Z\_REQ\_MAX\_OUT\_EXTRACTION% / 465 m3/u
- 3 snelheden en booster
- 2LED, 2 W lampen
- 1 motor: 230 W
- Randafzuiging
- Mechanisch Toetsen met achtergrondverlichting
- 1 Roestvrijstaal wasbaar filter
- Afzuigkap roestvrij staal en glas
- Verlichte zachte knoppen
- Efficiëntieklasse vetfilter: F
- Efficiëntieklasse verlichting: A
- Efficiëntieklasse vloeistofdynamiek: A

## Whirlpool vrijstaande afzuigkap - WHVF 92F LM X

Kenmerken van deze Whirlpool vrijstaande afzuigkap: vaatwasserbestendige, afwasbare aluminium vetfilters. Leds voor ideale verlichting. Een uitstekende afzuigkapventilator, voor een frisse en vetvrije kookomgeving. Nieuw ontwerp garandeert een extra stille werking.



### LED verlichting

Verbetering van energie en kostenefficiëntie. Het LED verlichting systeem gaat 10 keer langer mee dan traditionele verlichting en verbruiken wel 90% minder energie.



### Geïntegreerde koolstoffilter

Geniet van frisse lucht in uw keuken. Deze Whirlpool afzuigkap is voorzien van een koolstoffilter, die uw keuken effectief beschermt tegen geur en vet.



### Flexibele installatie

Flexibele installatie mogelijkheden. Deze Whirlpool afzuigkap kan zowel rechtstreeks lucht afvoeren als recirculeren (filter benodigd), zodat u volledige vrijheid heeft bij het ontwerpen van uw keuken.



### 4 standen

Veelzijdige prestaties. Deze Whirlpool afzuigkap biedt 4 verschillende standen, zodat u volledige controle heeft over het afzuigvermogen.



### Glazen design

Oogstrelend design. Moderne, glanzend en fraai, deze glazen afzuigkap is een in het oog springende element in uw woning.



### Uitstekende energie-efficiëntie

Uitstekende resultaten en buitengewone besparingen. Whirlpool afzuigkappen zijn ontworpen om uitstekende resultaten te leveren tegenover een laag energieverbruik.



### Vetfilter

Geurvrij koken. Deze Whirlpool afzuigkap beschikt over een efficiënte vetfilter, die uw keukenoppervlak beschermt en voor een aangename geurvrije kookervaring zorgt.



### Analoge bediening

Moeiteloze bediening. Deze Whirlpool afzuigkap beschikt over analoge bedieningselementen, ontworpen voor eenvoudig gebruik.



### Kookwekker

Perfekte timing. Deze Whirlpool afzuigkap beschikt over een intuïtieve kookwekker voor extra gebruiksgemak.

# WHVF 92F LM X

12NC: 859991665010

EAN-code: 8003437644269

Whirlpool

SENSING THE DIFFERENCE

## BELANGRIJKSTE KENMERKEN

Productgroep	Afzuigkap
Kleur ombouw	Roestvrij staal
Materiaal ombouw	Roestvrij staal/glas
Kleur afvoerkanaal	n.v.t
Materiaal afvoerkanaal	Metaal
Type	handmatig
Type installatie	Vrijstaand
Type besturing	Mechanisch
Type bedienings- en signaleringselementen	-
Opties frontpaneel	n.v.t
Positie motor	Motor geïntegreerd in ombouw afzuigkap
Bedieningsmodus	Omschakelbaar
Aansluitwaarde (W)	232
Stroom	1,01
Spanning	200-240
Frequentie	50/60
Lengte elektriciteitsnoer	150
Type stekker	Schuko
Chimney height (mm)	-
Hoogte van het product, zonder afvoerkanaal	325
Hoogte van het product	690
Breedte van het product	898
Diepte van het product	192
Minimale nishoogte	0
Minimale nisbreedte	0
Nisdiepte	0
Nettogewicht	14.7

## TECHNISCHE KENMERKEN

	Toetsen met achtergrondverlichting
Type handmatige bedieningsinrichtingen	
Type automatische bedieningsinrichtingen	-
Aantal motoren	1
Totaal vermogen motoren (W)	230
Aantal snelheidsinstellingen	4
Boost presence	ja
Maximale afzuigcapaciteit	470
Afzuigcapaciteit intensiefstand	660
Maximale luchtcirculatie	465
Maximale luchtcirculatie intensiefstand	560
Type bediening verlichting	Aan/uit
Aantal verlichtingspunten	2
Type gebruikte lampen	LED
Totaal vermogen verlichting	2
Diameter luchtafvoer	150
Terugslagklep	Ja
Materiaal vetfilter	Roestvrijstaal wasbaar
Geurfilter	Ja

## VERBRUIKSWAARDEN

Geluidsvermogen bij min. snelheid (2010/30/EU)	49
Geluidsvermogen bij max. snelheid (2010/30/EU)	62
Geluidsniveau bij intensiefstand (dB(A) re 1 pW)	68.5

