

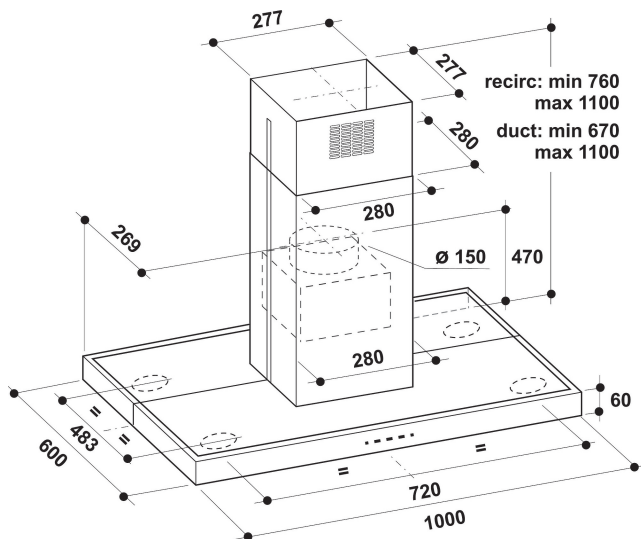
# AKR 504 IX/1

12NC: 859991639720

EAN-code: 8003437627828

Whirlpool

SENSING THE DIFFERENCE



- 6TH SENSE Absolute
- Geluidsniveau afvoer: 69 dBA
- Afvoercapaciteit min. - max.: 304, 581, booster 713 m<sup>3</sup>/h
- Maximale extractiesnelheid: 581 (m<sup>3</sup>/u)
- Energieklasse B
- Extractie-/recirculatiesnelheid %Z\_REQ\_MAX\_OUT\_EXTRACTION% / 336 m<sup>3</sup>/u
- 3 snelheden en booster
- 4LED,5 W lampen
- 1 motor: 260 W
- Elektronisch Touchcontrol
- 3 Roestvrijstaal wasbaar filters
- Efficiëntieklasse vetfilter: C
- Efficiëntieklasse verlichting: A
- Efficiëntieklasse vloeistofdynamiek: B
- Werkingsmodus: Luchtafvoer, recirculatie
- Roestvrij staal Afwerking

## Whirlpool eilandafzuigkap: 100 cm - AKR 504 IX/1

Kenmerken van deze Whirlpool eilandafzuigkap: vaatwasserbestendige, afwasbare aluminium vetfilters. Leds voor ideale verlichting. Een uitstekende afzuigkapventilator, voor een frisse en vetvrije kookomgeving. Meer dan 90 cm breed apparaat. Exclusieve 6th SENSE sensortechnologie past het energieverbruik dynamisch aan, afhankelijk van wat u kookt.



### LED verlichting

Verbetering van energie en kostenefficiëntie. Het LED verlichting systeem gaat 10 keer langer mee dan traditionele verlichting en verbruiken wel 90% minder energie.



### Elektronische bediening

Moeiteloze bediening. Deze Whirlpool afzuigkap beschikt over een gebruiksvriendelijk elektronisch bedieningspaneel, voor een aangename gebruikerservaring.



### Krachtige motor

Efficiëntie is nummer één. De motor in deze Whirlpool afzuigkap is ontworpen voor de ideale afzuiging, en is energiezuinig.



### 4 standen

Veelzijdige prestaties. Deze Whirlpool afzuigkap biedt 4 verschillende standen, zodat u volledige controle heeft over het afzuigvermogen.



### Decoratieve eilandafzuigkap

Oog voor schoonheid. Deze integreerbare afzuigkap is eenvoudig te installeren boven uw kookeiland. Het elegante ontwerp zal het middelpunt van uw keuken zijn.



### Uitstekende energie-efficiëntie

Uitstekende resultaten en buitengewone besparingen. Whirlpool afzuigkappen zijn ontworpen om uitstekende resultaten te leveren tegenover een laag energieverbruik.



### 6th Sense Technologie

Buitengewone energiebesparing. Dankzij de exclusieve 6th SENSE technologie past de afzuigkap automatisch het energieverbruik aan afhankelijk van wat u kookt.



### Flexibele installatie

Flexibele installatie mogelijkheden. Deze Whirlpool afzuigkap kan zowel rechtstreeks lucht afvoeren als recirculeren (filter benodigd), zodat u volledige vrijheid heeft bij het ontwerpen van uw keuken.



### Touch control gebruikersinterface

Intuïtieve bediening. De stijlvolle touch-control gebruikersinterface biedt eenvoudige en directe toegang tot alle instellingen en functies van uw afzuigkap.

# AKR 504 IX/1

12NC: 859991639720

EAN-code: 8003437627828

# Whirlpool

SENSING THE DIFFERENCE

## BELANGRIJKSTE KENMERKEN

Productgroep	Afzuigkap
Kleur ombouw	Roestvrij staal
Materiaal ombouw	roestvrij staal
Kleur afvoerkanaal	Roestvrij staal
Materiaal afvoerkanaal	roestvrij staal
Type	Eiland/plafond
Type installatie	Eiland
Type besturing	Elektronisch
Type bedienings- en signaleringselementen	-
Opties frontpaneel	n.v.t
Positie motor	Motor geïntegreerd in afvoerkanaal afzuigkap
Bedieningsmodus	Omschakelbaar
Aansluitwaarde (W)	265
Stroom	1,2
Spanning	220-240
Frequentie	50
Lengte elektriciteitsnoer	150
Type stekker	Schuko
Chimney height (mm)	-
Hoogte van het product, zonder afvoerkanaal	60
Hoogte van het product	1100
Breedte van het product	1000
Diepte van het product	600
Minimale nishoogte	0
Minimale nisbreedte	0
Nisdiepte	0
Nettogewicht	30.4

## TECHNISCHE KENMERKEN

Type handmatige bedieningsinrichtingen	Touchcontrol
Type automatische bedieningsinrichtingen	-
Aantal motoren	1
Totaal vermogen motoren (W)	260
Aantal snelheidsinstellingen	4
Boost presence	ja
Maximale afzuigcapaciteit	581
Afzuigcapaciteit intensiefstand	713
Maximale luchtcirculatie	336
Maximale luchtcirculatie intensiefstand	352
Type bediening verlichting	Aan/uit
Aantal verlichtingspunten	4
Type gebruikte lampen	LED
Totaal vermogen verlichting	5
Diameter luchtafvoer	150
Terugslagklep	Nee
Materiaal vetfilter	Roestvrijstaal wasbaar
Geurfilter	Nee

## VERBRUIKSWAARDEN

Geluidsvermogen bij min. snelheid (2010/30/EU)	52
Geluidsvermogen bij max. snelheid (2010/30/EU)	69
Geluidsniveau bij intensiefstand (dB(A) re 1 pW)	74

**ENERG** Y IJA  
енергия · енеруєт · IE IA

**WHIRLPOOL**  
AKR 504 IX/1

A+++  
A++  
A+  
A  
B  
C  
D

**B**

79,7  
kWh/annum

ABCDEFG ABCDEFG ABCDEFG 69 dB

65/2014