

## SCV115G



Installatie	Vrijstaand
Referentie breedte	Until 60
Referentie hoogte	160 - 200
Ontdooien	Automatisch
Type koeling	Geventileerd
Type scharnier	Standaard
Positie scharnier	Rechts



## Wine cellar compartment features



Aantal vaste leggers	1
Aantal uitneembare leggers	5
Aantal uitneembare en opvouwbare leggers	1
Aantal lampen	1
Materiaal leggers	Hout
Verstelbare leggers	Ja
Type binnenverlichting	Led
Koolstoffilter	Actief koolstoffilter

## Programs/Functions



Regeling bediening	Bedieningsknoppen	Kinderbeveiliging	Ja
Bediening	Inner, in the cellar compartment	Temperatuuralarm	Ja
Display	7 digits LED	Alarm deur open	Ja

## Technische specificaties

Instelbare temperatuurzones	2	Type compressor	Compressor met laag trillingsniveau
Temperatuur instelbaar	5-22 °C	Type koelmiddel	R600a
Type temperatuurcontrole	Elektronisch	Schuimmiddel	Cyclopentaan

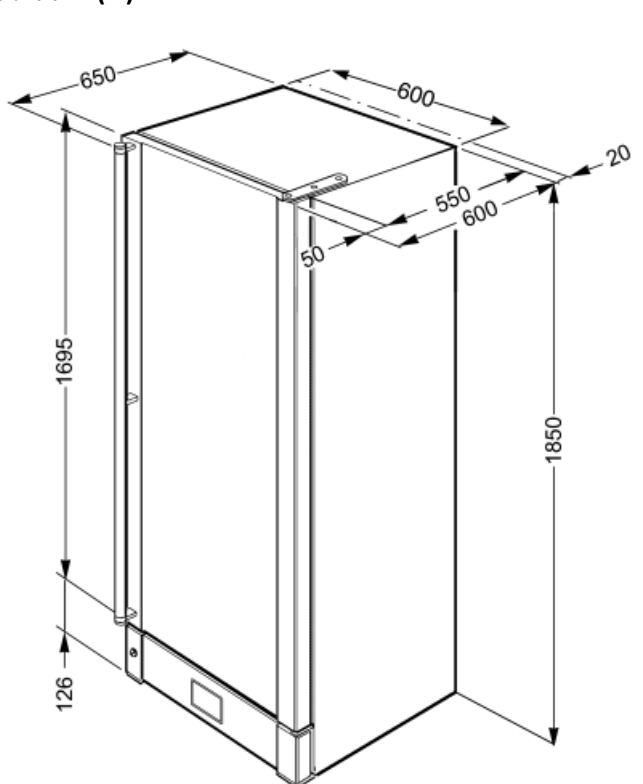
Anti-UV deurglas	Ja	Metalen paneel achterop de koelkast	Plaatstaal
Geïntegreerd verwarmingselement	Ja	verstelbare poten	2 voor
Aantal compressoren	1	Deur openen	Met handgreep

## Performance / Energy Label - Reg. 2019

			
Jaarlijks energieverbruik	173 kWh/a	Netto inhoud koelcompartiment(en)	368 l
Energie-efficiëntieklasse	G	Klimaatklasse	SN, N, ST
Geluidsniveau klasse	C	EEL	171 %
Totaal netto inhoud	368 l	Geluidsniveau	39 dB(A) re 1pW

## Elektrische aansluiting

Stekker	(F;E) Schuko	Spanning (V)	220-240 V
Aansluitwaarde	200 W	Frequentie (Hz)	50-60 Hz
Stroom (A)	1 A		



## Symbols glossary (TT)



Het automatische ontdooisysteem werkt door automatisch te ontdoeien met regelmatige tussenpozen, waardoor ontdoeien helemaal niet nodig is.



Energy efficiency class G



Vingerafdrukbestendig roestvrij staal:  
Vingerafdrukbestendig roestvrij staal zorgt ervoor dat roestvrij staal er zo goed als nieuw uitziet.



LED-display: toont de geselecteerde programma's, functies en opties en de tijd tot het einde van de cyclus.



Geventileerd: geforceerde distributie van koude lucht in het koelgedeelte, waardoor een gelijkmatige temperatuurverdeling in de koelkast mogelijk is.



Led-binnenverlichting: is een meer energie-efficiënte en duurzame manier om de binnenkant van het apparaat te verlichten.