

FQ60XE



Familie	Koelkast
Installatie	Vrijstaand
Categorie	4 deuren
Referentie breedte	Higher than 80
Referentie hoogte	160 - 200
No Frost systeem	Volledige no-frost
Type koeling	Total No Frost - Dubbel koelsysteem
Ontdooien	Automatisch
Type scharnier	Standaard
EAN-code	8017709337667



Design



Esthetiek	Universeel	Kleur logo	Chroom
Kleur	Inox-look	Materiaal zijwanden	Plaatstaal
Afwerking	Vingervlekvrij	Kleur zijkanten	Zilver
Design	Plat	Logo	Geassembleerd
Materiaal deur	Rvs look	Profielkleur deurvakken	Zilver
Type staal deur	Vingervlekvrij	Profielkleur lades	Zilver
Handgreep	Extern	Kleur van glasplaatprofiel	Zilver
Type handvat	Vast	Display	Led
Kleur handgreep	Roestvrij staal	Positie display	Interno (sul Top)

Uitrusting koelkast



Aantal verstelbare leggers	2	Type groentelade / groentelade deksel	Glas
Aantal groente-/fruitlades	2	Aantal lampen	2
Type verstelbare leggers	Glas	Life Plus zone	Ja
Type groentelade / groentelade deksel	Op schuifrails	Binnenverlichting koelkast	Ja
Afdekplaat groentenlade	Ja	Type binnenverlichting koelkast	Led

Binnendeur koelkast

Aantal binnendeurcompartimenten met transparante deksel	2	Aantal flessenhouders	2
Aantal verstelbare binnendeurcompartimenten	2		

Overige features koelkast



Accessoires	2 schuifregelaars, Eierhouder	MultiFlow Ventilator	Ja
Natural Plus Blu Light	Ja		

Uitrusting vriezer

Aantal lades	4	Type leggers	Glas
Aantal legplanken	2		

Overige features vriezer



Snel-vriescompartiment	Ja
------------------------	----

Overige technische eigenschappen



Display functies	Vakantiefunctie, Snel-vriesfunctie, Snel-koelfunctie, Eco, Kinderbeveiliging
Alarm deur open	Ja
Type temperatuurcontrole	Elektronisch
Aantal compressoren	1
Type koelmiddel	R600a
Type compressor	Variabele toeren
Schuimmiddel	Cyclopentaan

Performance / Energy Label - Reg. 2019



Energieverbruik per jaar	338 kWh/a	Akoestische geluidsemissie	37 dB(A) re 1pW
Energie-efficiëntieklasse	E	Conserveringsduur zonder stroom	10 h
Geluidsniveau klasse	C	4 sterren-vriescapaciteit	4.6 Kg/24h
Totaal netto inhoud	541 l		
Netto inhoud vriescompartiment	165 l		

Netto inhoud 376 l
koelcompartiment(en)
Total gross volume 626 l

4 sterren -
Vriescapaciteit

4.6 Kg/24h

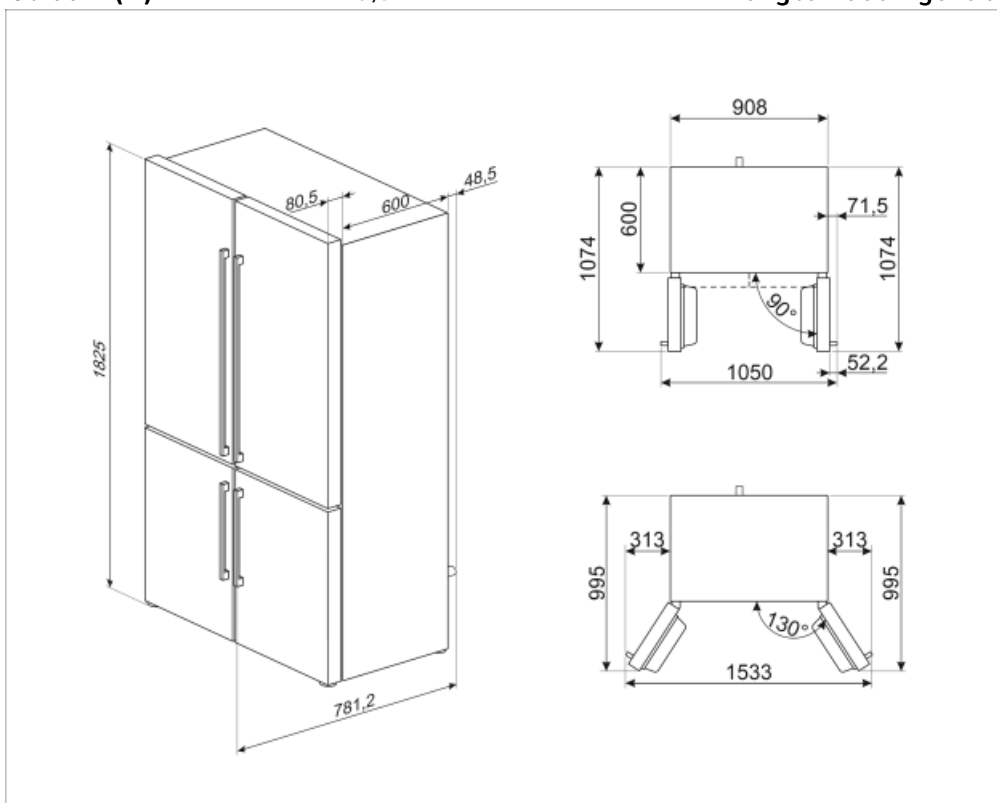
Klimaatklasse
EEI

SN, N, ST, T
100 %

Elektrische aansluiting

Stekker (F;E) Schuko
Aansluitwaarde 200 W
Stroom (A) 0,8 A

Spanning (V) 220-240 V
Frequentie (Hz) 50 Hz
Lengte voedingskabel 240 cm



Symbols glossary (TT)

	Het automatische ontdooisysteem werkt door automatisch te ontdoeien met regelmatige tussenpozen, waardoor ontdoeien helemaal niet nodig is.		Kinderslot: sommige modellen zijn voorzien van een apparaat om het programma / de cyclus te vergrendelen zodat het niet kan per ongeluk veranderd
	LED-display: toont de geselecteerde programma's, functies en opties en de tijd tot het einde van de cyclus.		Economische modus: analyseert de werking van de koelkast tijdens de activering en optimaliseert de cyclus om het stroomverbruik te verminderen.
	Energy efficiency class E		Geventileerd: geforceerde distributie van koude lucht in het koelgedeelte, waardoor een gelijkmatige temperatuurverdeling in de koelkast mogelijk is.
	Snelvriezen: De snelvriesfunctie verlaagt de temperatuur van het compartiment wanneer deze enkele uren voor gebruik wordt geactiveerd.		Vingerafdrukbestendig roestvrij staal: Vingerafdrukbestendig roestvrij staal zorgt ervoor dat roestvrij staal er zo goed als nieuw uitziet.
	Energiebesparende modus: Met de energiebesparende modus kunt u de koelkast uitschakelen en de vriezer laten werken.		Led-binnenverlichting: is een meer energie-efficiënte en duurzame manier om de binnenkant van het apparaat te verlichten.
	Life Plus 0 ° C: De temperatuur in de Lifeplus compartimenten worden bewaard op 0 ° C, waardoor langer vers vlees en vis		Invertertechnologie: De evolutie van Smeg's drogers naar intelligentere en milieuvriendelijkere modellen heeft geleid tot de keuze voor het gebruik van Invertertechnologie met warmtepompen, waardoor het energieverbruik aanzienlijk wordt verminderd.
	Air plus: houdt voedsel langer vers.		Natural Plus Blu Light: Dit unieke Natural Plus Blu Light-systeem werkt samen met de natuur om de bewaartijd van groenten en fruit te verlengen