

FAB5RSV6



Familie	Koelkast
Installatie	Vrijstaand
Categorie	Enkeldeurs
Referentie breedte	Until 60
Referentie hoogte	Until 100
Type koeling	Statisch
Ontdooien	Automatisch
Type scharnier	Standaard
Positie scharnier	Rechts
EAN-code	8017709350017



Design

Esthetiek	Jaren 50	Kleur logo	Chroom
Kleur	Zilver	Materiaal zijwanden	Plaatstaal
Afwerking	Glanzend	Kleur zijkanten	Zilver
Design	Bol	Logo	Geassembleerd
Materiaal deur	Thermisch gevormd kunststof	Profielkleur deurvakken	Verchroomd
Handgreep	Extern	Profielkleur lades	Verchroomd
Type handvat	Vast	Kleur van glasplaatprofiel	Verchroomd
Kleur handgreep	Chroom		

Uitrusting koelkast



Aantal verstelbare leggers	2	Binnenverlichting koelkast	Ja
Type verstelbare leggers	Glas	Type binnenverlichting koelkast	Led
Aantal lampen	1		

Binnendeur koelkast

Aantal verstelbare binnendeurcompartimenten	1	Aantal flessenhouders	1
Binnendeurcompartimenten met metalen steunen	Ja	Flessenhouders met metalen steunen	Ja

Overige technische eigenschappen

Type temperatuurcontrole	Elektronisch
Type koelmiddel	R600a
Type compressor	Standaard
Hoeveelheid koelmiddel (gr)	19 g
Schuimmiddel	Cyclopentaan

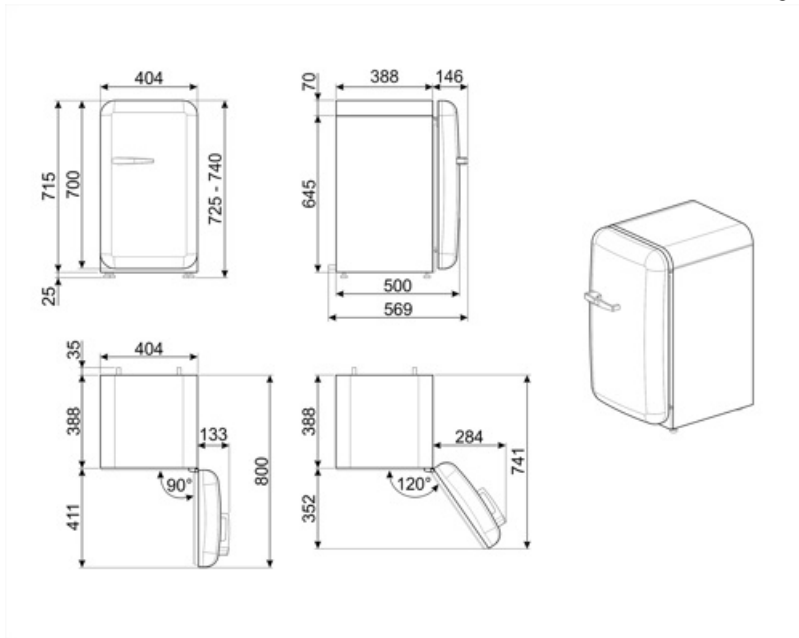
Performance / Energy Label - Reg. 2019



Energieverbruik per jaar	49 kWh/a	Netto inhoud koelcompartiment(en)	34 l
Energie-efficiëntieklasse	C	Akoestische geluidsemissie	36 dB(A) re 1 pW
Geluidsniveau klasse	C	Klimaatklasse	SN, N, ST, T
Totaal netto inhoud	34 l	EI	63 %

Elektrische aansluiting

Stekker	(F;E) Schuko	Spanning (V)	220-240 V
Aansluitwaarde	60 W	Frequentie (Hz)	50 Hz
Stroom (A)	0,3 A	Lengte voedingskabel	100 cm







Compatibele Accessoires

KITCABLE90UK

Cable with IEC connector and UK plug

Symbols glossary

- | | | | |
|--|---|---|---|
|  | A+++: Appliances with this symbol can reduce energy consumption by a further 30% from the standard A energy rating. |  | Het automatische ontdooisysteem werkt door automatisch te ontdooien met regelmatige tussenpozen, waardoor ontdooien helemaal niet nodig is. |
|  | Led-binnenverlichting: is een meer energie-efficiënte en duurzame manier om de binnenkant van het apparaat te verlichten. |  | Energy efficiency class C |

Benefit (TT)

Refrigerant gas R600a

Environmentally friendly R600a refrigerant gas contributes to rapid cooling with lower energy consumption

Climate class

Climatic class SN-T makes the appliance suitable for working at room temperature between 10 °C and 43 °C (50 °F ~ 109 °F)

External handle

The external handle ensures practicality and ease of use of the refrigerator

Refrigerator Internal lighting

Interior lighting for perfect visibility of shelves in the refrigerator compartment