

C3170NE



Familie	Koelkast
Installatie	Inbouw
Categorie	Koel-vriescombinatie
Inbouwnis	178
Referentie breedte	Until 60
Referentie hoogte	160 - 200
No Frost systeem	Alleen vriezer
Type koeling	Geventileerde koelkast, No Frost vriezer
Ontdooien	Automatisch
Type scharnier	Railgeleiding
Positie scharnier	Rechts
Deur omkeerbaar	Ja
EAN-code	8017709293390



Design

Esthetiek	Universeel	Kleur zijkanten	Wit
Kleur	Wit	Logo	Geëts
Materiaal deur	Plaatstaal	Profielkleur deurvakken	Zilver
Kleur logo	Zilver	Profielkleur lades	Zilver
Materiaal zijwanden	Plaatstaal	Kleur van glasplaatprofiel	Verchromd

Uitrusting koelkast



Aantal verstelbare leggers	3	Flessenhouder	Ja
Aantal groente-/fruitlades	1	Type groentelade / groentelade deksel	Glas
Type verstelbare leggers	Glas	Binnenverlichting koelkast	Ja
Type groentelade / groentelade deksel	Standaard	Type binnenverlichting koelkast	Led
Afdekplaat groentenlade	Ja		

Binnendeur koelkast

Aantal verstelbare binnendeurcompartimenten	3	Aantal flessenhouders	1
---	---	-----------------------	---

Overige features koelkast



Accessoires	Eierhouder	Ventilator	Ja
-------------	------------	------------	----

Uitrusting vriezer

Aantal lades	3	Aantal legplanken	2
--------------	---	-------------------	---

Overige features vriezer

Accessoires	1 ijsblokeshouder
-------------	-------------------

Overige technische eigenschappen



Type temperatuurcontrole	Meccanico
Aantal compressoren	1
Type koelmiddel	R600a
Type compressor	Variabele toeren
Hoeveelheid koelmiddel (gr)	44 g
Schuimmiddel	Cyclopentaan

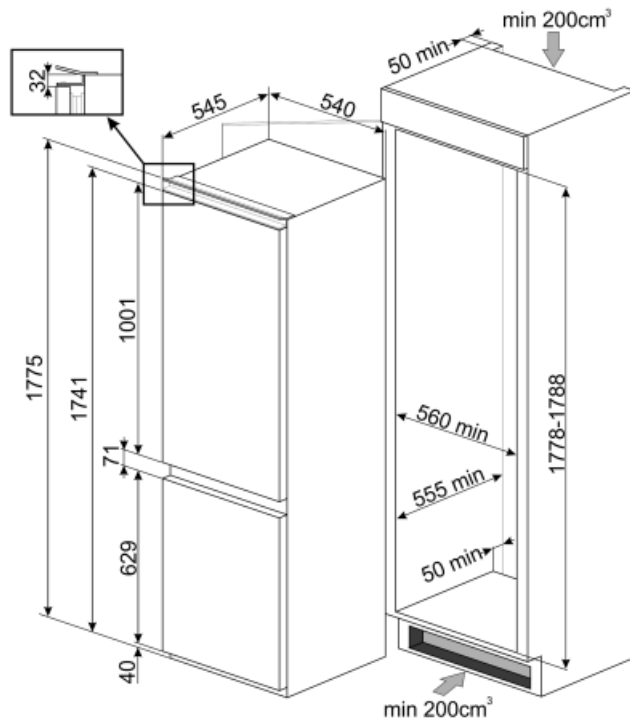
Performance / Energy Label - Reg. 2019



Energieverbruik per jaar	224 kWh/a	Akoestische geluidsemmissie	38 dB(A) re 1pW
Energie-efficiëntieklasse	E	Conserveringsduur zonder stroom	13 h
Geluidsniveau klasse	C	4 sterren-vriescapaciteit	3.2 Kg/24h
Totaal netto inhoud	262 l	Klimaatklasse	SN, T
Netto inhoud vriescompartiment	69 l	EEl	99 %
Netto inhoud koelcompartiment(en)	193 l		

Elektrische aansluiting

Stekker	(F;E) Schuko	Spanning (V)	220-240 V
Aansluitwaarde	125 W	Frequentie (Hz)	50 Hz
Stroom (A)	0.8 A	Lengte voedingskabel	150 cm



Symbols glossary (TT)

	vriezer		Het automatische ontdooisysteem werkt door automatisch te ontdooien met regelmatige tussenpozen, waardoor ontdooien helemaal niet nodig is.
	Energy efficiency class E		A ++: Energie-efficiëntieklasse A ++ helpt om tot 20% energie te besparen in vergelijking met klasse A. Maximale prestaties bij minimaal verbruik zijn gegarandeerd.
	Geventileerd: geforceerde distributie van koude lucht in het koelgedeelte, waardoor een gelijkmatige temperatuurverdeling in de koelkast mogelijk is.		Led-binnenverlichting: is een meer energie-efficiënte en duurzame manier om de binnenkant van het apparaat te verlichten.
	Invertertechnologie: De evolutie van Smeg's drogers naar intelligentere en milieuvriendelijkere modellen heeft geleid tot de keuze voor het gebruik van Invertertechnologie met warmtepompen, waardoor het energieverbruik aanzienlijk wordt verminderd.		Inbouw Nis
	No Frost: De No Frost- en Frost free-systemen voorkomen ijsvorming, zodat ontdooien niet nodig is.		