

FAB10HRPB6



Familie	Koelkast
Installatie	Vrijstaand
Categorie	Enkeldeurs
Referentie breedte	Until 60
Referentie hoogte	Until 100
Type koeling	Statisch
Ontdooien	Automatisch
Type scharnier	Standaard
Positie scharnier	Rechts
EAN-code	8017709342586



Design

Esthetiek	Jaren 50	Type handvat	Vast
Kleur	Pastelblauw	Kleur handgreep	Chroom
Afwerking	Glanzend	Kleur logo	Chroom
Design	Bol	Materiaal zijwanden	Plaatstaal
Materiaal deur	Thermisch gevormd kunststof	Kleur zijkanten	Pastelblauw
Handgreep	Extern	Logo	Geassembleerd

Uitrusting koelkast



Aantal verstelbare leggers	2	Binnenverlichting koelkast	Ja
Type verstelbare leggers	Glas	Type binnenverlichting koelkast	Led
Aantal lampen	1		

Binnendeur koelkast

Aantal verstelbare binnendeurcompartimenten	2	Aantal flessenhouders	1
---	---	-----------------------	---


Overige features koelkast

Accessoires	Bottle rack, Separatore lattine
-------------	---------------------------------

Overige technische eigenschappen

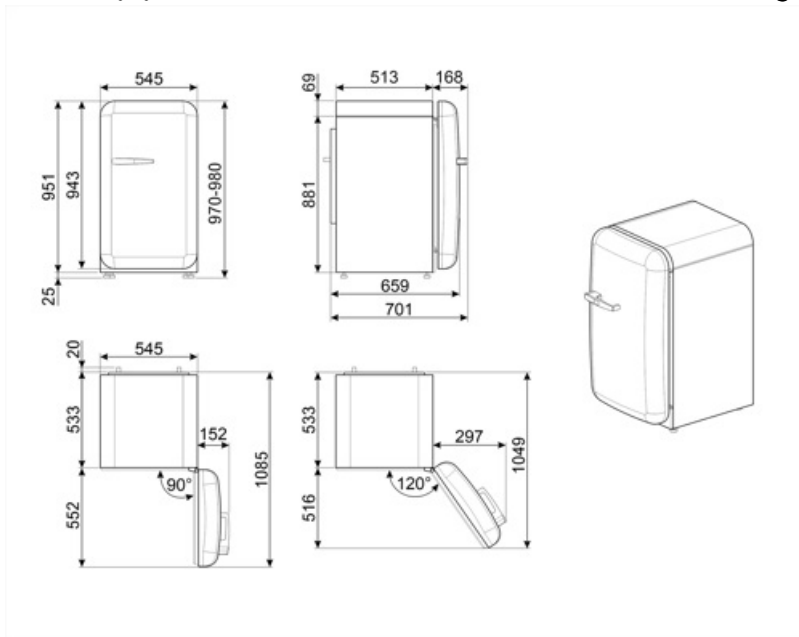
Type temperatuurcontrole	Elektro-mechanisch
Aantal compressoren	1
Type koelmiddel	R600a
Type compressor	Standaard
Hoeveelheid koelmiddel (gr)	28 g
Schuimmiddel	Cyclopentaan

Performance / Energy Label - Reg. 2019

 Energieverbruik per jaar	72 kWh/a	Netto inhoud koelcompartiment(en)	135 l
Energie-efficiëntieklasse	D	Akoestische geluidsemissie	35 dB(A) re 1 pW
Geluidsniveau klasse	B	Klimaatklasse	SN, N, ST, T
Totaal netto inhoud	135 l	EI	79 %

Elektrische aansluiting

Stekker	(F;E) Schuko	Spanning (V)	220-240 V
Aansluitwaarde	50 W	Frequentie (Hz)	50 Hz
Stroom (A)	0,35 A	Lengte voedingskabel	180 cm



Symbols glossary



Het automatische ontdooisysteem werkt door automatisch te ontdooien met regelmatige tussenpozen, waardoor ontdooien helemaal niet nodig is.



Led-binnenverlichting: is een meer energie-efficiënte en duurzame manier om de binnenkant van het apparaat te verlichten.



Energy efficiency class D

Benefit (TT)

Refrigerant gas R600a

Environmentally friendly R600a refrigerant gas contributes to rapid cooling with lower energy consumption

Climate class

Climatic class SN-T makes the appliance suitable for working at room temperature between 10 °C and 43 °C (50 °F ~ 109 °F)

External handle

The external handle ensures practicality and ease of use of the refrigerator

Refrigerator Internal lighting

Interior lighting for perfect visibility of shelves in the refrigerator compartment