

## iQ700, Wasmachine, voorlader, 10 kg, 1400 rpm WG54B20CNL



Deze slimme wasmachine is 40% zuiniger dan energielabel A en beschikt over een antiVlekken-systeem en smartFinish.

- ✓ speedPack XL: programma's versnellen, zelf de wastijd instellen of wassen in slechts 15 minuten.
- ✓ Home Connect-app (Android en iOS): bedien je wasmachine waar en wanneer je maar wilt.
- ✓ Added Steam: minder gekreukte kleding, direct uit de was.
- ✓ 40% minder energieverbruik dan energieklasse A
- ✓ aquaStop: levenslange bescherming tegen waterschade.

Energieklasse: ..... A  
 Gewogen energieverbruik in kWh per 100 wascycli, 40-60  
 ecoprogramma's: ..... 30 kWh  
 Vulgewicht: ..... 10.0 kg  
 Het waterverbruik van de ecoprogramma's in liters per cyclus: 48 l  
 Tijdsduur van de 40-60 ecoprogramma's in uren en minuten bij een  
 nominale capaciteit: ..... 3:55 uur  
 Droofofficiëntieklasse: ..... B  
 Geluidsniveauroeptideklasse: ..... A  
 Geluidsniveau: ..... 70 dB(A) re 1pW  
 Inbouw/vrijstaand: ..... Vrijstaand  
 Afmetingen: hoogte x breedte x diepte: ..... 845x598x590 mm  
 Nettogewicht: ..... 82.8 kg  
 Aansluitvermogen: ..... 2300 W  
 Minimale smeltveiligheid: ..... 10 A  
 Spanning: ..... 220-240 V  
 Frequentie: ..... 50 Hz  
 Lengte elektriciteitsnoer: ..... 160.0 cm  
 Draairichting deur: ..... Links  
 Verrijdbaar: ..... Nee  
 EAN-code: ..... 4242003963661  
 Type installatie: ..... Vrijstaand



WX975600 Bodembevestiging harde vloeren  
 WZ10131 Aquastopverlenging  
 WZWP20W Voetstuk met onderlade

## iQ700, Wasmachine, voorlader, 10 kg, 1400 rpm WG54B20CNL

### Prestaties en verbruik:

- Energie efficiëntieklasse<sup>1</sup>: A
- Energie<sup>2</sup> / Water<sup>3</sup>: 30 kWh / 48 liter
- Vulgewicht: 1 - 10 kg
- Programmaduur<sup>4</sup>: 3:55 uur:min
- Centrifuge droogklasse: B
- Centrifugesnelheid<sup>\*\*</sup>: 400 - 1400 rpm
- Geluidsniveau: 70 dB (A) re 1 pW
- Geluidsniveaurookklasse: A

### Programma's:

- Standaard programma's: Katoen, Kreukherstellend, Fijne was/Zijde, Wol handwas
- Speciale programma's: Afpompen/Centrifugeren, Extra spoelen, Hygiëne, Outdoor, powerSpeed 59, Snel + Mix, Extra snel 30'/15'
- Programma's te selecteren via de app: Trommelreiniging, Gordijnen, Handdoeken, Overhemden, Jeans/Donkere was, Microplastic, Sport/fitness

### Opties:

- Home Connect: Monitoring en beheer op afstand, Smart Start, Remote Diagnostics, extra programma's downloaden. Houd je apparaat altijd up-to-date met firmware updates.
- smartFinish: stoomprogramma om droge kledingstukken te ontkreuken
- De Added Steam-optie vermindert kreukels tot 40% tijdens de wascyclus<sup>\*\*\*\*</sup>
- Hygiene Plus: schoon wasgoed en gelijktijdig effectief bacteriën doden
- AntiVlekken systeem: 6 speciale vlekkenprogramma's, 10 extra vlekkenprogramma's via Home Connect
- TouchControl tiptoetsen: Aan/uit, spoelen, Klaar in, Vlekkenautomaat, kinderbeveiliging, Geheugenfunctie, Extra spoelen, Remote Start, start/bijvullen, temperatuur, varioSpeed, Voorwas, Extra water, keuze voor centrifugeersnelheid/niet centrifugeren

### Comfort / Zekerheid:

- A -40%: 40% energiezuiniger dan de grenswaarde van energie efficiëntieklasse A<sup>\*\*\*\*</sup>
- Bijvulfunctie: Pauzeer het draaiende wasprogramma, om vergeten wasgoed in de trommel bij te voegen.
- Mini Load: was snel en efficiënt één of enkele kledingstukken
- directTouch Plus: elegant en gekanteld gebruikspaneel voor intuïtieve bediening
- Verlichte programmaknop met aan/uit toets
- powerSpeed systeem: uitstekende wasresultaten in korte tijd
- XXL 70 l
- Trommelverlichting: LED
- waveTrommel: bijzonder schone en effectieve wasverzorging dankzij de unieke trommelstructuur
- Bijvulfunctie
- iQdrive motor voor extra stilte, zuinigheid en lange levensduur incl.

### 10jr garantie

- 10 jaar garantie op de koolborstelloze iQdrive motor
- antiVibration design: meer stabiliteit en stilte
- waterPerfect Plus: voor efficiënt gebruik van water, zelfs met kleine belading, dankzij intelligente sensortechnologie
- Verbruiksindicator: telt aantal gedraaide programma's
- aquaStop waterbeveiliging: Siemens garantie bij waterschade - gedurende de gehele levensduur\*
- Lagere geluidswaarden (dB) door extra isolerend materiaal
- Bodemplaat voor extra bescherming en geluidsisolatie
- Schuimherkenning: detecteert overdosering
- Aanduiding voor overdosering
- Onbalansherkenning
- Kinderbeveiliging op de deur
- Signaal einde programma
- Easy Clean lade

### Technische specificaties:

- Onderbouwbaar onder 85 cm nishoogte
- Afmetingen (h x b): 84.5 cm x 59.8 cm
- Diepte apparaat: 59.0 cm
- Diepte apparaat incl. deur: 63.8 cm
- Diepte apparaat met geopende deur: 109.0 cm

\* De diverse garantiemogelijkheden zijn te vinden op onze website.

\*\* De aangegeven waarden zijn afgerond.

\*\*\*\* 40% energiezuiniger (30 kWh/100 cycli) dan de limietwaarde (51 kWh / 100 cycli) van energie efficiëntieklasse A volgens EU-Regulering 2019/2014.

\*\*\*\*\* Test Nr. E-0096-PT-24 van het Duitse Instituut voor Textiel- en Vezelonderzoek Denkendorf (DITF) van 20.02.24, met betrekking tot kreukvermindering van commercieel textiel (t-shirts en overhemden) in het Mix-programma met 4 kg belading en Added Steam-optie, vergeleken met textiel dat niet is behandeld met Added Steam-optie volgens DIN EN ISO 15487.

<sup>1</sup> Schaal van energie efficiëntieklasse van A tot G

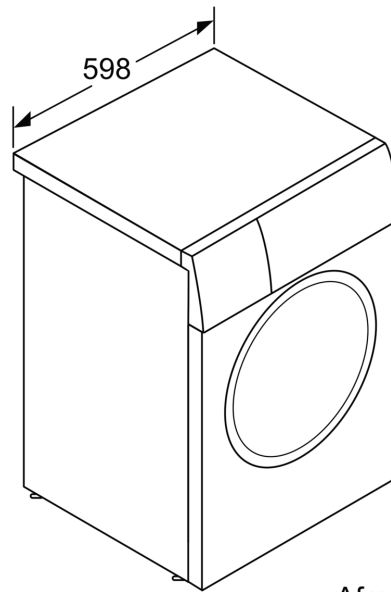
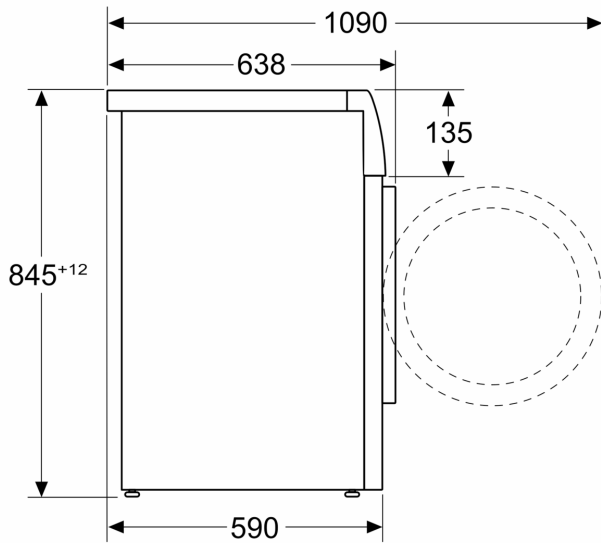
<sup>2</sup> Energieverbruik in kWh per 100 cycli (in programma Eco 40-60)

<sup>3</sup> Gewogen waterverbruik in liters per cyclus (in programma Eco 40-60)

<sup>4</sup> Programmaduur Eco 40-60

iQ700, Wasmachine, voorlader,  
10 kg, 1400 rpm  
WG54B20CNL

Afmeting in mm



Afmeting in mm