

iQ500, Wasmachine, voorlader, 9 kg, 1400 rpm WG44G2FSNL



Optionele accessoires

WX975600	Bodembevestiging harde vloeren
WZ10131	Aquastopverlenging
WZWP20W	Voetstuk met onderlade

Uitstekende wasprestaties met speedPack L voor snel wassen, intelligentDosing system en automatische vlekkenverwijderaar waarmee voorbehandeling overbodig is.

- ✓ intelligentDosing: doseert automatisch de exacte hoeveelheid wasmiddel.
- ✓ speedPack L: wasprogramma's verkorten met varioSpeed en een kleine was in 15 of 30 minuten.
- ✓ antiVlekken: verwijdert vier meest voorkomende hardnekkige vlekken zonder voorbehandeling.
- ✓ Beste energielabel A: onze meest energiezuinige wasmachine.
- ✓ smartFinish: minder kreukels betekent minder strijkwerk.

Uitrusting

Technische Data

Energieklasse:	A
Gewogen energieverbruik in kWh per 100 wascycli, 40-60 ecoprogramma's:	49 kWh
Vulgewicht:	9.0 kg
Het waterverbruik van de ecoprogramma's in liters per cyclus: 50 l	
Tijdsduur van de 40-60 ecoprogramma's in uren en minuten bij een nominale capaciteit:	3:48 h
Droogefficiëntieklasse:	B
Geluidsniveauroeptideklasse:	A
Geluidsniveau:	70 dB(A) re 1 pW
Inbouw/vrijstaand:	Vrijstaand
Hoogte van afneembaar bovenblad:	-5 mm
Afmetingen: hoogte x breedte x diepte:	845 x 598 x 590 mm
Nettogewicht:	75.5 kg
Aansluitvermogen:	2300 W
Minimale smeltveiligheid:	10 A
Spanning:	220-240 V
Frequentie:	50 Hz
Lengte elektriciteitsnoer:	160.0 cm
Draairichting deur:	Links
Verrijdbaar:	Nee
EAN-code:	4242003949702
Type installatie:	Vrijstaand



iQ500, Wasmachine, voorlader, 9 kg, 1400 rpm WG44G2FSNL

Uitrusting

Prestaties en verbruik:

- Energie efficiëntieklasse¹: A
- Energie² / Water³: 49 kWh / 50 liter
- Vulgewicht: 1 - 9 kg
- Programmaduur⁴: 3:48 uur:min
- Centrifuge droogklasse: B
- Centrifugesnelheid^{**}: 0 - 1400 rpm
- Geluidsniveau: 70 dB (A) re 1 pW
- Geluidsniveaulasse: A

Programma's:

- Standaard programma's: Katoen, Kreukherstellend, Fijne was/Zijde, Wol handwas
- Automatisch programma: sensorgestuurd wassen en doseren
- Speciale programma's: Automaat fijn, Trommel reinigen (met herinneringsfunctie), Outdoor, Afpompen/Centrifugeren, Snel + Mix, Extra spoelen, Extra snel 30'/15', Hygiëne

Opties:

- varioSpeed: Tot 65% sneller wassen^{***}
- smartFinish: stoomprogramma om droge kledingstukken te ontkreuken
- intelligentDosing: automatische dosering van wasmiddel en wasverzachter
- Speciaal antiVlekken systeem: 4 speciale vlekkenprogramma's (boter/slaolie, bloed, rode wijn, gras), toepasbaar op de standaard programma's
- TouchControl tiptoetsen: Anti-kreuk, Klaar in, Vlekkenautomaat, Spoelen, start/bijvullen, temperatuur, varioSpeed, Voorwas, keuze voor centrifugeersnelheid/niet centrifugeren

Comfort / Zekerheid:

- Bijvulfunctie: Pauzeer het draaiende wasprogramma, om vergeten wasgoed in de trommel bij te voegen.
- Groot LED-display voor programmaverloop, max. centrifugesnelheid, resttijdweergave, 24 uur eindtijduitstel en beladingscapaciteit
- softDial
- Volume van trommel: 65 l
- Trommelverlichting: LED
- waveTrommel: bijzonder schone en effectieve wasverzorging dankzij de unieke trommelstructuur
- Trommelreiniging: optimale verzorging en reiniging van de trommel en interieur, met herinneringsfunctie
- Bijvulfunctie
- 32 cm vulopening, Liquid-chrome matt, black met 165° te openen deur
- iQdrive motor voor extra stilte, zuinigheid en lange levensduur incl. 10jr garantie
- 10 jaar garantie op de koolborstelloze iQdrive motor
- antiVibration design: meer stabiliteit en stilte
- Demo-programma, Vlekkentabel
- waterPerfect Plus: voor efficiënt gebruik van water, zelfs met kleine

- belading, dankzij intelligente sensortechnologie
- Verbruiksindicator: telt aantal gedraaide programma's
- aquaSensor voor optimaal spoelresultaat
- aquaStop waterbeveiliging: Siemens garantie bij waterschade - gedurende de gehele levensduur*
- Bodemplaat voor extra bescherming en geluidsisolatie
- Schuimherkenning: detecteert overdosering
- Onbalansherkenning
- Kinderbeveiliging op de deur
- Signaal einde programma

Technische specificaties:

- Onderbouwbaar onder 85 cm nishoogte
- Afmeting apparaat (H x B): 84.5 cm x 59.8 cm
- Diepte apparaat: 59.0 cm
- Diepte apparaat incl. deur: 63.6 cm
- Diepte apparaat met geopende deur: 107.3 cm

* De diverse garantiemogelijkheden zijn te vinden op onze website.

** De aangegeven waardes zijn afgerond.

*** Vergelijk tussen programmaduur Kreukherstellend 40°C en programmaduur Kreukherstellend 40°C + varioSpeed optie

¹ Schaal van energie efficiëntieklasse van A tot G

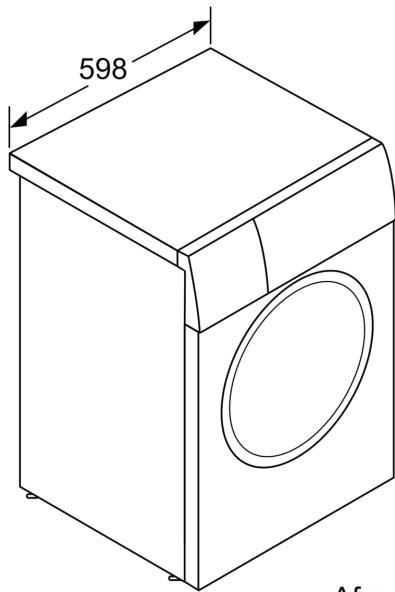
² Energieverbruik in kWh per 100 cycli (in programma Eco 40-60)

³ Gewogen waterverbruik in liters per cyclus (in programma Eco 40-60)

⁴ Programmaduur Eco 40-60

iQ500, Wasmachine, voorlader, 9
kg, 1400 rpm
WG44G2FSNL

Maatschetsen



Afmeting in mm

Afmeting in mm

