

**iQ700, Wasmachine, voorlader, 9 kg, 1400 rpm
WG44B2ABNL**



Onze meest efficiënte wasmachine is 50% zuiniger dan energielabel A**** en beschikt over een antiVlekken-systeem, smartFinish en i-DOS met Wasmiddelscan via Home Connect.

- ✓ intelligentDosing met wasmiddelscan: automatisch doseren van wasmiddel met maximale precisie, was na was.
- ✓ speedPack XL: programma's versnellen, zelf de wastijd instellen of wassen in slechts 15 minuten.
- ✓ Onze meest energiezuinige wasmachines: 50% lager energieverbruik dan energielabel A
- ✓ Added Steam: minder gekreukte kleding, direct uit de was.
- ✓ Home Connect-app (Android en iOS): bedien je wasmachine waar en wanneer je maar wilt.

Energieklasse: A
 Gewogen energieverbruik in kWh per 100 wascycli, 40-60 ecoprogramma's: 25 kWh
 Vulgewicht: 9.0 kg
 Het waterverbruik van de ecoprogramma's in liters per cyclus: 47 l
 Tijdsduur van de 40-60 ecoprogramma's in uren en minuten bij een nominale capaciteit: 3:40 uur
 Droo efficiëntieklasse: B
 Geluidsniveauklasse: A
 Geluidsniveau: 70 dB(A) re 1 pW
 Inbouw/vrijstaand: Vrijstaand
 Afmetingen: hoogte x breedte x diepte: 845x598x590 mm
 Nettogewicht: 84.6 kg
 Aansluitvermogen: 2300 W
 Minimale smeltveiligheid: 10 A
 Spanning: 220-240 V
 Frequentie: 50 Hz
 Lengte elektriciteitsnoer: 160.0 cm
 Draairichting deur: Links
 Verrijdbaar: Nee
 EAN-code: 4242003964323
 Type installatie: Vrijstaand

- | | |
|----------|--------------------------------|
| WX975600 | Bodembevestiging harde vloeren |
| WZ10131 | Aquastopverlenging |
| WZMPF10 | microplastic filter |
| WZWP20W | Voetstuk met onderlade |



iQ700, Wasmachine, voorlader, 9 kg, 1400 rpm WG44B2ABNL

Prestaties en verbruik:

- Energie efficiëntieklasse¹: A
- Energie² / Water³: 25 kWh / 47 liter
- Vulgewicht: 1 - 9 kg
- Programmaduur⁴: 3:40 uur:min
- Centrifuge droogklasse: B
- Centrifugesnelheid^{**}: 400 - 1400 rpm
- Geluidsniveau: 70 dB (A) re 1 pW
- Geluidsniveaurookklasse: A

Programma's:

- Standaard programma's: Katoen, Kreukherstellend, Fijne was/Zijde, Wol handwas
- Automatisch programma: sensorgestuurd wassen en doseren
- Speciale programma's: Automaat, Afpompen/Centrifugeren, Spoelen, Hygiëne, powerSpeed 59, Snel + Mix, Extra snel 30'/15'
- Programma's te selecteren via de app: Auto Fijn, Trommelreiniging, Handdoeken, Overhemden, Jeans/Donkere was, Microplastic, Outdoor

Opties:

- Home Connect: Monitoring en beheer op afstand, Smart Start, Remote Diagnostics, extra programma's downloaden. Houd je apparaat altijd up-to-date met firmware updates.
- smartFinish: stoomprogramma om droge kledingstukken te ontkreuken
- De Added Steam-optie vermindert kreukels tot 40% tijdens de wascyclus^{****}
- Hygiene Plus: schoon wasgoed en gelijktijdig effectief bacteriën doden
- intelligentDosing: automatische dosering van wasmiddel en wasverzachter
- Wasmiddelscan: scan de barcode van je wasmiddel of wasverzachter voor een nauwkeurige dosering
- AntiVlekken systeem: 6 speciale vlekkenprogramma's, 10 extra vlekkenprogramma's via Home Connect
- TouchControl tiptoetsen: Aan/uit, Klaar in, Vlekkenautomaat, i-DOS 2.0 1, i-DOS 2.0 2, kinderbeveiliging, Geheugenfunctie, Remote Start, start/bijvullen, temperatuur, varioSpeed, Voorwas, keuze voor centrifugesnelheid, Extra water/niet centrifugeren

Comfort / Zekerheid:

- A -50%: 50% energiezuiniger dan de grenswaarde van energie efficiëntieklasse A^{****}
- Bijvulfunctie: Pauzeer het draaiende wasprogramma, om vergeten wasgoed in de trommel bij te voegen.
- Mini Load: was snel en efficiënt één of enkele kledingstukken
- directTouch Plus: elegant en gekanteld gebruikspaneel voor intuïtieve bediening
- Verlichte programmaknop met aan/uit toets
- powerSpeed systeem: uitstekende wasresultaten in korte tijd
- Volume van trommel: 70 l
- Trommelverlichting: LED

- waveTrommel: bijzonder schone en effectieve wasverzorging dankzij de unieke trommelstructuur
- Bijvulfunctie
- iQdrive motor voor extra stilte, zuinigheid en lange levensduur incl. 10jr garantie
- 10 jaar garantie op de koolborstelloze iQdrive motor
- antiVibration design: meer stabiliteit en stilte
- waterPerfect Plus: voor efficiënt gebruik van water, zelfs met kleine belading, dankzij intelligente sensortechnologie
- Verbruiksindicator: telt aantal gedraaide programma's
- aquaSensor voor optimaal spoelresultaat
- aquaStop waterbeveiliging: Siemens garantie bij waterschade - gedurende de gehele levensduur*
- Lagere geluidswaarden (dB) door extra isolerend materiaal
- Bodemplaat voor extra bescherming en geluidsisolatie
- Schuimherkenning: detecteert overdosering
- Aanduiding voor overdosering
- Onbalansherkenning
- Kinderbeveiliging op de deur
- Signaal einde programma
- Easy Clean lade

Technische specificaties:

- Onderbouwbaar onder 85 cm nishoogte
- Afmetingen (h x b): 84.5 cm x 59.8 cm
- Diepte apparaat: 59.0 cm
- Diepte apparaat incl. deur: 63.8 cm
- Diepte apparaat met geopende deur: 109.0 cm

* De diverse garantiemogelijkheden zijn te vinden op onze website.

** De aangegeven waardes zijn afgerond.

**** 50% efficiënter (25 kWh/100 cycli) dan de minimale grenswaarde (50 kWh/100 cycli) van energie-efficiëntieklasse A, gebaseerd op interne tests die zijn uitgevoerd volgens de gedelegeerde EU-verordening 2019/2014 tijdens het gebruik van het Eco 40-60 programma.

***** Test Nr. E-0096-PT-24 van het Duitse Instituut voor Textiel- en Vezelonderzoek Denkendorf (DITF) van 20.02.24, met betrekking tot kreukvermindering van commercieel textiel (t-shirts en overhemden) in het Mix-programma met 4 kg belading en Added Steam-optie, vergeleken met textiel dat niet is behandeld met Added Steam-optie volgens DIN EN ISO 15487.

¹ Schaal van energie efficiëntieklasse van A tot G

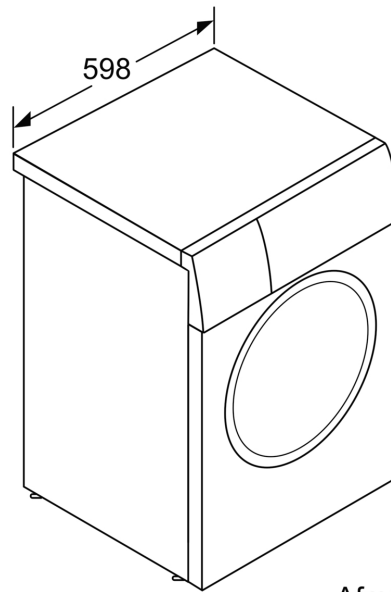
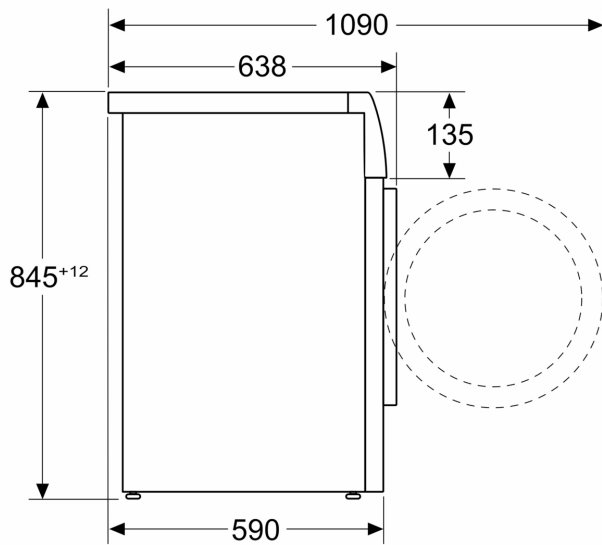
² Energieverbruik in kWh per 100 cycli (in programma Eco 40-60)

³ Gewogen waterverbruik in liters per cyclus (in programma Eco 40-60)

⁴ Programmaduur Eco 40-60

iQ700, Wasmachine, voorlader, 9
kg, 1400 rpm
WG44B2ABNL

Afmeting in mm



Afmeting in mm