

iQ700, Compacte oven met magnetron, 60 x 45 cm, Zwart CM776GMB1F



2 x Combi rooster, 1 x Universele braadslede

HZG0AS00 :, HZ327000 Broodbaksteen, HZ531010 :, HZ532010 :, HZ617000 Pizzavorm, HZ629070 Airfry & Grillplaat, HZ631070 :, HZ632070 Universele pan, HZ634000 :, HZ636000 Glazen braadslede, HZ664000 :, HZ66X600 Decorstrip zwart (2x stuks), HZ66X650 Decorstrip zwart (onderkant oven), HZ915003 Glazen braadpan

De intelligente varioSpeed bakoven met magnetron voorzien van Oven Assistent met Voice Control (i.c.m. Home Connect en Amazon Alexa) voor intuïtieve programma-instelling en activeClean voor moeiteloze ovenreiniging.

- ✓ TFT-Touchdisplay Plus: soepele touch-bediening voor een eenvoudige en intuïtieve navigatie.
- ✓ cookControl Pro: altijd uitstekende resultaten.
- ✓ Oven Assistent met spraakbesturing: stel eenvoudig het juiste programma in. (i.c.m. Home Connect en Amazon Alexa)
- ✓ activeClean®: het automatische, zelfreinigende ovenstelsel.
- ✓ varioSpeed: bereid de meest voortreffelijke gerechten tot wel 50% sneller.

Type magnetron: Bakoven met magnetron
 Soort besturing: Elektronisch
 Afmetingen (HxBxD):455x594x548 mm
 Afmetingen binnenruimte hxbxd:237.0 x 480 x 392.0 mm
 Lengte elektriciteitsnoer: 150.0 cm
 Nettogewicht: 36.2 kg
 Brutogewicht: 39.3 kg
 EAN-code: 4242003961452
 Max. magnetronvermogen:900 W
 Aansluitvermogen:3600 W
 Minimale smeltveiligheid: 16 A
 Spanning: 220-240 V
 Frequentie: 50; 60 Hz
 Type stekker: Schuko-/Gardy. met aarding (meegeleverd)
 Meegeleverde toebehoren:2 x Combi rooster, 1 x Universele braadslede



iQ700, Compacte oven met magnetron, 60 x 45 cm, Zwart CM776GMB1F

Verwarmingssystemen en functies:

- Compacte varioSpeed oven met magn. en HC met 19 verwarmingssystemen: 4D hetelucht, Onder- en bovenwarmte, Circulatiegrill, Grootvlakgrill, Kleinvlakgrill, Pizzastand, coolStart, Onderwarmte, Langzaam garen, Voorverwarmen borden, Warmhouden, Hetelucht mild, Onder- en bovenwarmte Grill, magnetron, 4D hetelucht + magnetron, Boven-/onderwarmte + magnetron, grill + magnetron, halve breedte grill + magnetron, hetelucht grillen + magnetron
- Max. vermogen: 900 W | 5 Vermogensinstellingen magnetron (90W, 180W, 360W, 600W, boost) met inverter techniek
- Intelligente Inverter technologie: het max. vermogen wordt tot 600 Watt gereguleerd bij langdurig gebruik
- Temperatuurregeling van 30 °C - 300 °C
- Inhoud: 45 liter

Inhangroosters / uittreksysteem:

- Aantal inschuifhoogten: 3 ST
- Telescooprails 1-voudig, pyrolysebestendig

Design:

- touchControl bediening
- Ovenruimte: geëmailleerd

Reiniging:

- activeClean®: pyrolytisch reinigingssysteem
- humidClean Plus reinigingssysteem

Comfort:

- Oven Assistant met Voice Control (i.c.m. Home Connect en Amazon Alexa)
- TFT-Touchdisplay Plus (96 mm x 42 mm)
- Elektronische klok
- Temperatuurvoorstel, Controle van de actuele oventemperatuur, Opwarmingsindicatie, Voorspelling resterende tijd, Kerntemperatuurmeter
- Klapdeur
- softMove: voor het zacht openen en sluiten van de deur, Klapdeur met softClose
- cookControl Pro
- roastingSensor Plus
- Snel voorverwarmen
- coolStart
- Ledverlichting, uitschakelbaar
- Geforceerde koeling met naventilatie
- Home Connect

Toebehoren:

- Combi rooster
- Universele braadslede

veiligheid/ zekerheid:

- Lage deurtemperatuur
- 4 ST glazen CoolTouch deur

- Deurcontact schakelaar
- Elektronische deurvergrendeling Kinderbeveiliging Restwarmte-aanduiding Start/Stop-toets

Technische specificaties:

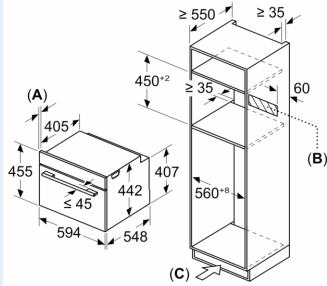
- Lengte aansluitsnoer: 1,5 m
- Nominale spanning: 220 - 240 V
- Aansluitwaarde: 3,6 kW

Technische data:

- Afmetingen (hxbxd):
- 455 x 594 x 548 mm
- Inbouwmaten (hxbxd):
- 450 - 455 x 560 - 568 x 550 mm
- Voor afmetingen en inbouwmaten van dit apparaat aub de maatschetsen aanhouden
- We raden u aan om complementaire producten te kiezen binnenn IQ700, om een optimale design combinatie te garanderen van uw inbouwapparatuur.

iQ700, Compacte oven met magnetron, 60 x 45 cm, Zwart CM776GMB1F

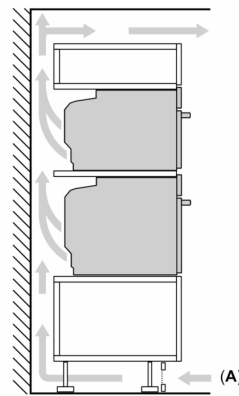
Afmeting in mm



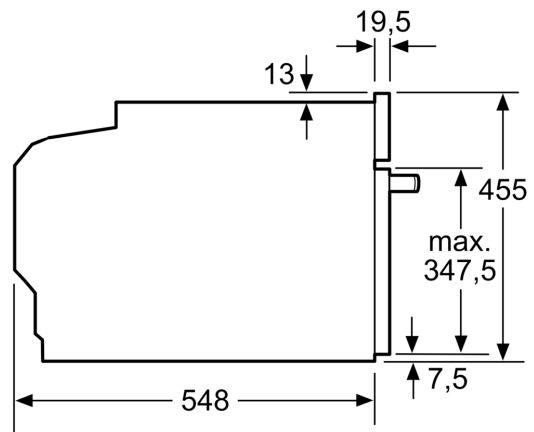
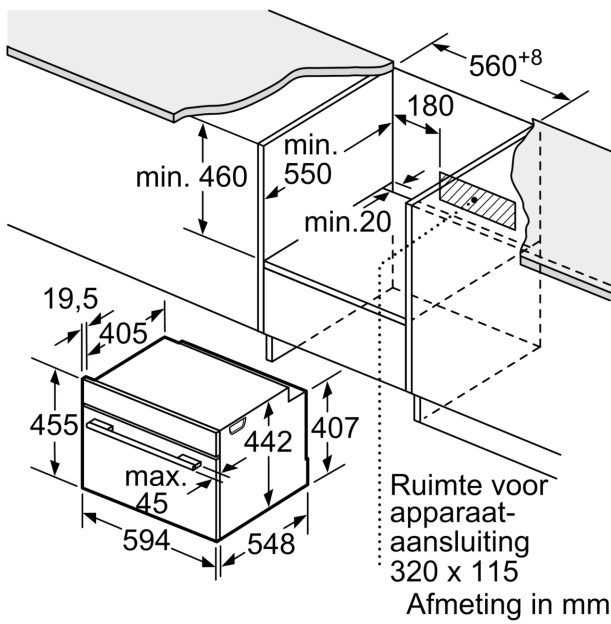
- A: 19,5 mm
- B: Ruimte voor apparaataansluiting 320 x 115 mm
- C: Ventilatie in de plint $\geq 200 \text{ cm}^2$

Inbouw van twee apparaten boven elkaar

Luchtverversing

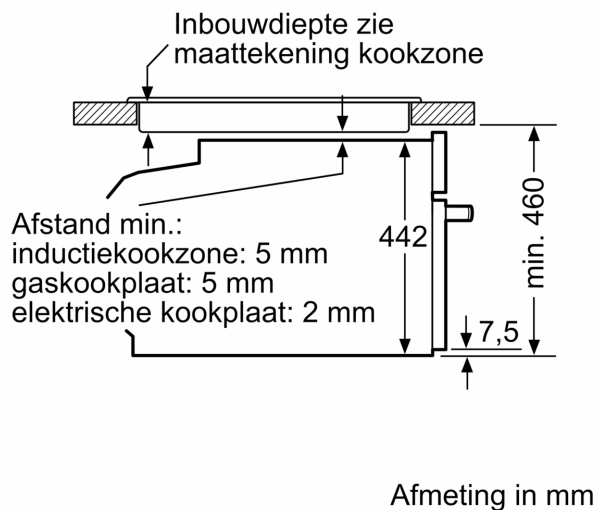


A: Luchtinvoeropening $\geq 200 \text{ cm}^2$



Afmeting in mm

Inbouw met één kookzone.



Wordt het compacte apparaat onder een kookzone ingebouwd, dan moet rekening gehouden worden met de volgende werkbladdikte (eventueel incl. onderconstructie).

Kookzone-type	min. werkbladdikte	
	opgebouwd	vlak
Inductiekookzone	42 mm	43 mm
Volledige oppervlak-inductiekookzone	52 mm	53 mm
gaskookplaat	32 mm	43 mm
elektrische kookplaat	32 mm	35 mm