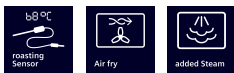


iQ500, oven met toegevoegde stoom, 60 x 60 cm, Inox HR578GFS7F



Intelligentie in jouw keuken: Oven Assistent met Voice Control (i.c.m. Home Connect en Amazon Alexa), roastingSensor en addedSteam voor uitstekende resultaten.

- ✓ Besturing via Home Connect: Ontgrendel het volledige potentieel.
- ✓ Oven Assistent: vind intuïtief het juiste programma
- ✓ roastingSensor: de nauwkeurige, betrouwbare sensor voor een perfect braadresultaat.
- ✓ Air fry: de gezondere manier om te snappen.
- ✓ addedSteam: voeg stoom toe voor een krokante korst en mals gebraad.

1 x Geëmailleerd bakblik, 1 x Combi rooster, 1 x Universele braadslede

HZ327000 Broodbaksteen, HZ32WA00 Draadloze bluetooth thermometer, HZ531010 :, HZ532010 :, HZ538000 Telesc. varioClip railsysteem, 1 niveau, HZ617000 Pizzavorm, HZ629070 Airfry & Grillplaat, HZ631070 :, HZ632070 Universele pan, HZ633001 Deksel voor professionele pan, HZ633070 Professionele pan, HZ633073 Professionele pan, HZ634000 :, HZ636000 Glazen braadslede, HZ638000 1-voudige Clip telescooprails, HZ66X650 Decorstrip zwart (onderkant oven), HZ915003 Glazen braadpan, HZGOAS00 :

Inbouw/vrijstaand: Inbouw
 Geïntegreerde reiniging: Pyrolyse
 Inbouwafmetingen (hxbxd): 585-595 x 560-568 x 550 mm
 Afmetingen (hxbxd): 595x594x548 mm
 Afmetingen inclusief verpakking hxbxd: 675 x 660 x 690 mm
 Materiaal bedieningspaneel: glas
 Materiaal deur: Glas
 Nettogewicht: 41.0 kg
 Netto inhoud 1e ovenruimte: 71 l
 Ovensystemen: Regenereren met stoom, Grootvlakgrill, Milde hetelucht, 3D Hetelucht, Boven- en onderwarmte, Pizzastand, coolStart, Circulatiegrill
 Temperatuurregeling: Elektronisch
 Aantal binnerverlichting: 1
 Lengte elektriciteitsnoer: 120.0 cm
 EAN-code: 4242003956809
 Aantal ovenruimtes - (2010/30/EU): 1
 Energieklasse: A+
 Energy consumption per cycle conventional (2010/30/EC): 0.94 kWh/cycle
 Energy consumption per cycle forced air convection (2010/30/EC): 0.69 kWh/cycle
 Energie-efficiëntie-index (2010/30/EU): 81.2 %
 Aansluitvermogen: 3600 W
 Minimale smeltveiligheid: 16 A
 Spanning: 220-240 V
 Frequentie: 50; 60 Hz
 Type stekker: Schuko-/Gardy. met aarding (meegeleverd)
 Meegeleverde toebehoren: 1 x Geëmailleerd bakblik, 1 x Combi rooster, 1 x Universele braadslede



iQ500, oven met toegevoegde stoom, 60 x 60 cm, Inox HR578GFS7F

Verwarmingssystemen en functies:

- Bakoven met 11 verwarmingssystemen: Hetelucht mild, 3D hetelucht Plus, Onder- en bovenwarmte, coolStart, Circulatiegrill, Grootvlakgrill, Pizzastand, regenereren
- Aanvullende verwarmingssystemen met stoom: 3D hetelucht, Circulatiegrill + stoom, Onder- en bovenwarmte + stoom
- Er zijn verschillende stoomintensiteiten selecteerbaar: stoomniveau hoog, stoomniveau laag
- Extra functies: Ontkalkingsprogramma
- Snel voorverwarmen
- Externe stoomopwekking
- cookControl, 30
- Ondersteunend systeem voor perfecte kookresultaten: cookControl
- coolStart
- Home Connect
- Verwarmingsmethoden alleen via Home Connect-app: Air fry, laten rusten, voorverwarmen, slow cooking

Design:

- Handgreep
- Ovenruimte: geëmailleerd

Comfort:

- Lcd-display (wit)
- Draaiknoppen
- Elektronische klok
- Inhoud: 71 liter
- Inhoud waterreservoir: 220 ml
- Indicatie leeg waterreservoir
- Temperatuurregeling van 30 °C - 275 °C
- roastingSensor: 1- punts kerntemperatuurmeter
- Temperatuurvoorstel, Opwarmingsindicatie, Sabbatinstelling, cookControl, Automatische startfunctie, Kerntemperatuurmeter
- Halogeen binnenverlichting, uitschakelbaar
- Klapdeur
- softMove: voor het zacht openen en sluiten van de deur, Klapdeur met softClose
- Lage deurtemperatuur tijdens pyrolytische reiniging
- Geforceerde koeling met naventilatie

veiligheid/ zekerheid:

- 4 ST glazen CoolTouch deur
- Lage deurtemperatuur
- Deurcontact schakelaar
- Elektronische deurvergrendeling Kinderbeveiliging Restwarmte-aanduiding

Reiniging:

- activeClean®: pyrolytisch reinigingsysteem
- Volledig glazen binnendeur

Inhangroosters / uittreksysteem:

- Aantal inschuifhoogten: 5 ST
- Telescooprails 1-voudig, met stop-functie

Toebehoren:

- Combi rooster
- Universele braadslede Geëmailleerd bakblik

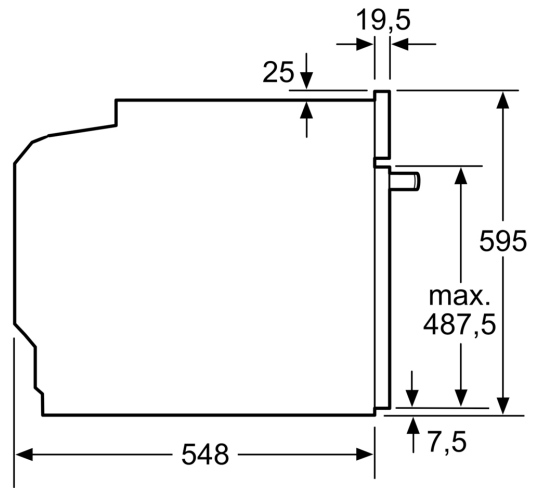
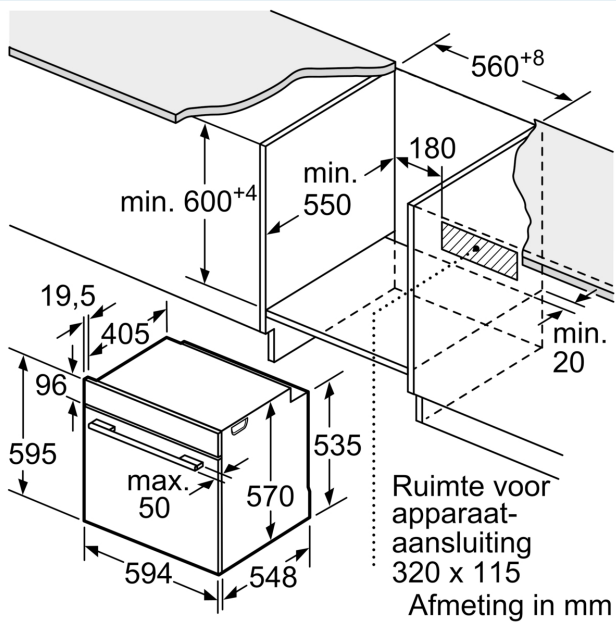
Technische specificaties:

- Voor afmetingen en inbouwmaten van dit apparaat aub de maatschetsen aanhouden
- Inbouwmaten (hxbxd):
- 585 - 595 x 560 - 568 x 550 mm
- Afmetingen (hxbxd):
- 595 x 594 x 548 mm
- We raden u aan om complementaire producten te kiezen binnenn IQ500, om een optimale design combinatie te garanderen van uw inbouwapparatuur.

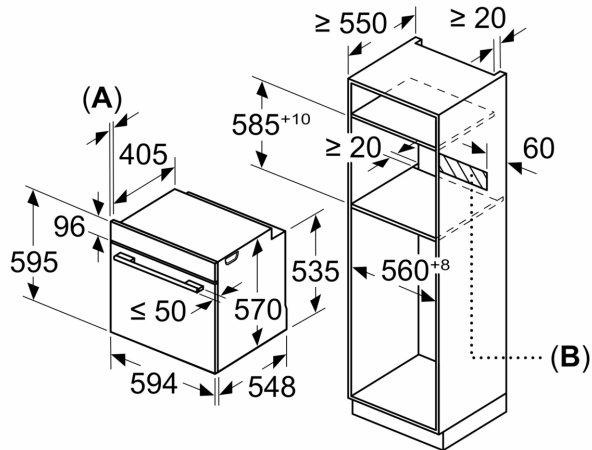
Technische data:

- Lengte aansluitsnoer: 1,2 m
- Aansluitwaarde: 3,6 kW
- Nominale spanning: 220 - 240 V
- Energieklasse volgens EU-norm nr. 65/2014: A+(op een schaal van A+++ t/m D)
- - Energieverbruik bij boven- en onderwarmte:0,9 kWh
- - Energieverbruik bij hetelucht:0,69 kWh
- - Aantal ovenruimtes: 1 - Warmtebron: elektrisch - Oveninhoud:71 liter

iQ500, oven met toegevoegde stoom, 60 x 60 cm, Inox HR578GFS7F

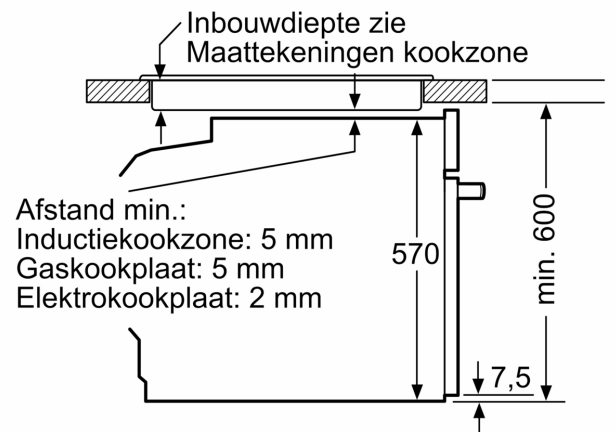


Afmeting in mm



A: 19,5 mm
B: Ruimte voor apparaataansluiting 320 x 115 mm

Inbouw met een kookzone.



Afmeting in mm