

iQ300, Inbouw koel-vriescombinatie, 193.5 x 55.8 cm, Vlakscharnier KI96NVFD0



Optionele accessoires

KSGGZM00 :

De extra grote inbouw koel-vriescombinatie met 11% meer koelruimte inclusief hyperFresh <0°C> systeem, No Frost en snelle koel- en vriesfuncties voor optimale opslag.

- ✓ Groot volume: hoe groter, hoe beter met meer ruimte voor je wekelijkse boodschappen.
- ✓ hyperFresh <0°C>: meer ruimte voor groente en fruit. Een koude omgeving voor vlees en vis.
- ✓ Ledverlichting: Gelijkmatige verlichting door de hele koelkast voor goed zicht op al je etenswaren.
- ✓ noFrost: Nooit meer de vriezer ontdooien.
- ✓ autoAirflow: gelijkmatig koelen houdt producten langer vers.

Uitrusting

Technische Data

Energieklasse: D
 Gemiddeld jaarlijks energieverbruik in kilowattuur per jaar (kWh/a):
 184 kWh/annum
 Totale volume van de vriescompartimenten: 75 l
 Totale volume van de koelcompartimenten: 215 l
 Geluidsniveau: 34 dB(A) re 1 pW
 Geluidsniveaurooster: B
 Inbouw/vrijstaand: Inbouw
 Meubeldecor opties: Mogelijk, maar optioneel
 Hoogte: 1935 mm
 Breedte: 558 mm
 Diepte: 548 mm
 Inbouwafmetingen (hxbxd): 1940 x 560 x 550 mm
 Nettogewicht: 60.9 kg
 Minimale smeltveiligheid: 10 A
 Draairichting deur: Rechts, om te draaien
 Spanning: 220-240 V
 Frequentie: 50 Hz
 Lengte elektriciteitsnoer: 230.0 cm
 Aantal compressoren: 1
 Aantal afzonderlijke koelsystemen: 2
 Ventilator vriesgedeelte: Nee
 Deurscharnieren verwisselbaar: Ja
 Aantal verstelbare draagplateaus in koelgedeelte: 3
 Flessenrooster: Ja
 No-frost systeem: Vriezer
 Type installatie: Volledig geïntegreerd



iQ300, Inbouw koel-vriescombinatie, 193.5 x 55.8 cm, Vlakscharnier KI96NVFD0

Uitrusting

Prestaties en verbruik:

- Energie efficiëntieklasse: D
- Energie: 184 kWh p/j
- Totale inhoud: 290 liter
- Geluidsniveau: 34 dB

Algemene informatie:

- Elektronische, gescheiden temperatuurregeling met led-indicatie
- Optisch en akoestisch alarm bij open deur
- Vlakscharniersysteem, geen softClose

Koelruimte:

- Netto inhoud koelruimte: 215 liter
- 4 veiligheidsglas plateaus, waarvan 3 in hoogte verstelbaar
- 4 Deurvakken
- Ledverlichting in koelgedeelte
- Verchroomd flessenrooster

Vershoudsysteem:

- 1 hyperFresh-lade met luchtvochtigheidsregeling: groente en fruit blijven langer vers
- 1 hyperFresh <0 °C>-lade: extra koele lade voor vis en vlees

4-Sterren vriesruimte:

- Netto inhoud vriesruimte: 75 liter
- noFrost: nooit meer ontdooien
- superVriezen
- 3 Transparante vrieslades
- Geen verlichting in vriesruimte
- Invriescapaciteit: 8 kg per 24 uur
- Bewaartijd bij storing: 11 uur

Technische specificaties:

- Inbouwmaten (hxbxd):
- 194 x 56 x 55 cm
- Afmetingen (hxbxd):
- 194 x 56 x 55 cm
- Klimaatklasse: SN-ST
- Verstelbare pootjes aan de voorzijde; achterzijde op rolletjes
- Draairichting deur rechts, wisselbaar
- Netspanning 220 - 240 V
- Lengte voedingskabel: 230 cm

Toebehoren:

- eiervak, ijsblokjesvorm

iQ300, Inbouw
koel-vriescombinatie, 193.5 x
55.8 cm, Vlakscharnier
KI96NVFD0

Maatschetsen

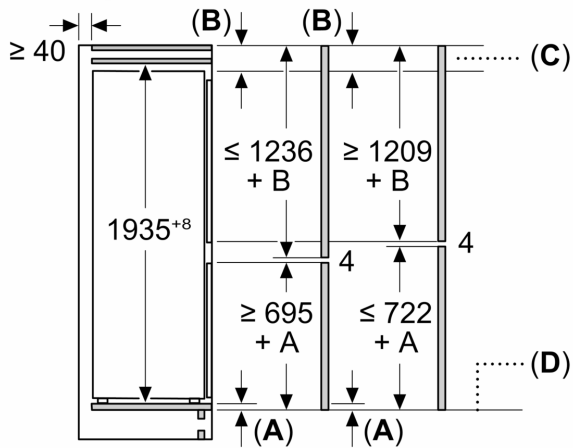


Maximaal toegestaan gewicht van de fronten van de eenheden
 Gemonteerde fronten van eenheden die het toegestane gewicht overschrijden kunnen schade veroorzaken en resulteren in functionele beperkingen van de scharnieren

Δ : Gewicht
 A: Hoogte van de apparaatdeur inclusief scharnieren in mm
 B: Ongedempt scharnier, eenheidfront in kg
 C: Gedempt scharnier, front van de eenheid in kg
 D: Aanvullende mogelijke belasting in kg met heavy load set

A	B	C	D
1500-1750	22	22	B+5 / C+5
720-1400	19	19	
A1	15	19	
A2	15	19	

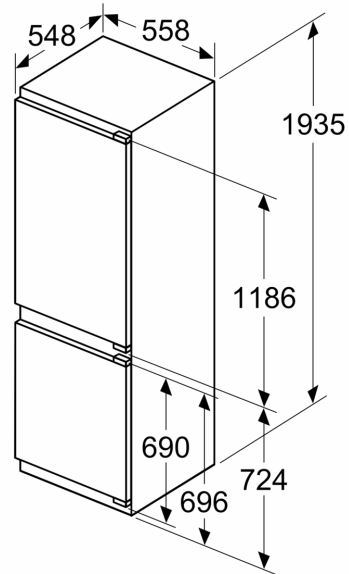
Afmeting in mm



C: Frontpaneel uitsteeklengte

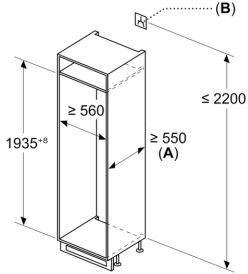
D: Onderrand van frontpaneel

Afmeting in mm



Maatschetsen

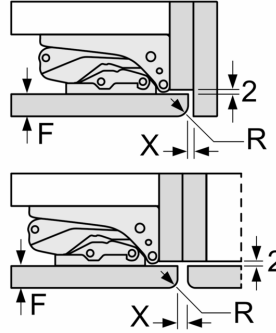
Afmeting in mm



A: ≥ 560 mm (aanbevolen)
B: Stopcontact

Afmeting in mm

Aanbeveling tussenruimtes voor vlakscharnier



F	R	X
16-19	0-3	2,5
20	0-1	3
	2-3	2,5
21	0-1	3
	2-3	2,5
22	0	4
	1	3,5
	2-3	3

De in de tabel aanbevolen tussenruimtes moeten worden aangehouden, om een botsingsvrije opening van de apparaatdeuren te waarborgen en beschadiging aan keukenmeubels te vermijden.