

iQ500, Inbouw koelkast met vriesvak, 122.5 x 56 cm, Vlakscharnier met softClose KI42LEDD1



Toebehoren

1 x boterdoos, 3 x eiervak, 1 x Ijsblokjesbakje

Optionele accessoires

KF40ZAX0 Decor lijst
KF40ZSX0 Inox deurbekleding

Inbouwkoelkast met *** vriesvak, bijzonder stabiele deurvakken, heldere ledverlichting en autoAirflow voor optimale bewaaromstandigheden van voedsel.

- ✓ hyperFresh: de extra ruime vershoudlade voor groente en fruit.
- ✓ Ledverlichting: Gelijkmatige verlichting door de hele koelkast voor goed zicht op al je etenswaren.
- ✓ softClose deursluiting: de deur sluit automatisch en zacht vanaf een openingshoek van 20° of minder.
- ✓ superKoelen: verlaag tijdelijk de temperatuur om verse etenswaren snel te koelen.
- ✓ Extra sterk en makkelijk te reinigen veiligheidsglas: safetyGlass-plateaus.

Uitrusting

Technische Data

Energieklasse:	D
Gemiddeld jaarlijks energieverbruik in kilowattuur per jaar (kWh/a):	118 kWh/annum
Totale volume van de vriescompartimenten:	15 l
Totale volume van de koelcompartimenten:	172 l
Geluidsniveau:	27 dB(A) re 1 pW
Geluidsniveaulasse:	A
Inbouw/vrijstaand:	Inbouw
Meubeltype opties:	Niet mogelijk
Hoogte:	1221 mm
Breedte:	558 mm
Diepte:	548 mm
Inbouwafmetingen (hxbxd):	1225.0 x 560 x 550 mm
Nettogewicht:	42.2 kg
Minimale smeltveiligheid:	10 A
Draairichting deur:	Rechts, om te draaien
Spanning:	220-240 V
Frequentie:	50 Hz
Lengte elektriciteits snoer:	230.0 cm
Aantal compressoren:	1
Aantal afzonderlijke koelsystemen:	1
Ventilator vriesgedeelte:	Neen
Deurscharnieren verwisselbaar:	Ja
Aantal verstelbare draagplateaus in koelgedeelte:	3
Flessenrooster:	Ja
EAN-code:	4242003950791
Merk:	Siemens
Productnaam:	KI42LEDD1
Type vriezer:	Koelkast
No-frost systeem:	Neen
Type installatie:	Vrijstaand
Meegeleverde toebehoren:	1 x boterdoos, 3 x eiervak, 1 x Ijsblokjesbakje



iQ500, Inbouw koelkast met vriesvak, 122.5 x 56 cm, Vlakscharnier met softClose KI42LEDD1

Uitrusting

Prestaties en verbruik:

- Energie efficiëntieklasse: D
- Energie: 118 kWh p/j
- Totale inhoud: 187 liter
- Geluidsniveau: 27 dB

Algemene informatie:

- Elektronische temperatuurregeling met led-indicatie
- Optisch en akoestisch alarm bij open deur
- Vlakscharniersysteem, softClose deursluiting

Koelruimte:

- Netto inhoud koelruimte: 172 liter
- superKoelen
- 4 veiligheidsglas plateaus, waarvan 3 in hoogte verstelbaar
- 4 Deurvakken, waarvan 1 boter- en kaasvak en 1 hoog deurvak
- Ledverlichting in koelgedeelte
- Verchroomd flessenrooster

Vershoudsysteem:

- 1 hyperFresh-lade met luchtvochtigheidsregeling: groente en fruit blijven langer vers

4-Sterren vriesruimte:

- Netto inhoud vriesruimte: 15 liter
- superVriezen
- superVriezen met automatische uitschakeling
- Invriescapaciteit: 3 kg per 24 uur
- Bewaartijd bij storting: 11 uur

Technische specificaties:

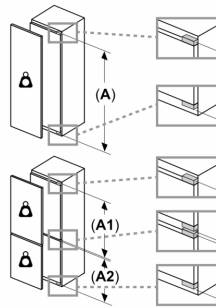
- Inbouwmaten (hxbxd):
- 122.5 x 56 x 55 cm
- Afmetingen (hxbxd):
- 122 x 56 x 55 cm
- Klimaatklasse: SN-ST
- Draairichting deur rechts, wisselbaar
- Netspanning 220 - 240 V

Toebehoren:

- boterdoos, eiervak, ijsblokjesvorm

iQ500, Inbouw koelkast met vriesvak, 122.5 x 56 cm, Vlakscharnier met softClose KI42LEDD1

Maatschetsen



Maximaal toegestaan gewicht van de fronten van de eenheden

Gemonteerde fronten van eenheden die het toegestane gewicht overschrijden kunnen schade veroorzaken en resulteren in functionele beperkingen van de scharnieren

Δ : Gewicht

A: Hoogte van de apparaatdeur inclusief scharnieren in mm

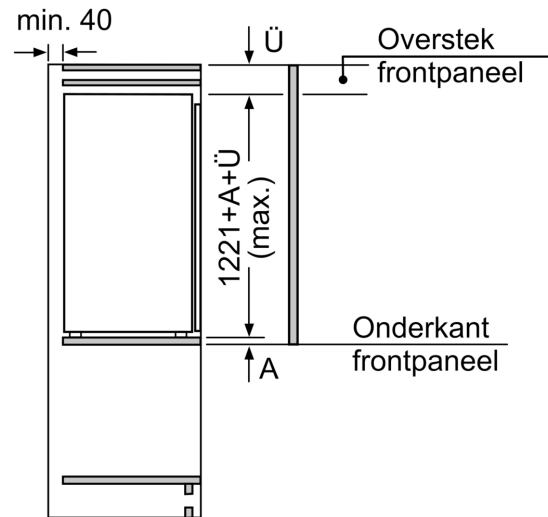
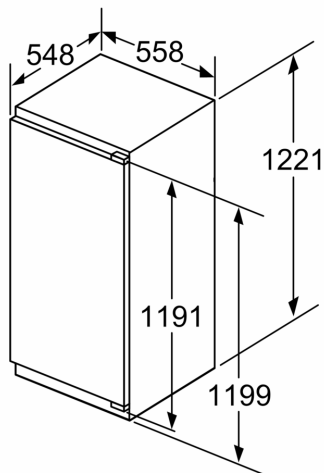
B: Ongedempt scharnier, eenheidfront in kg

C: Gedempt scharnier, front van de eenheid in kg

D: Aanvullende mogelijke belasting in kg met heavy load set

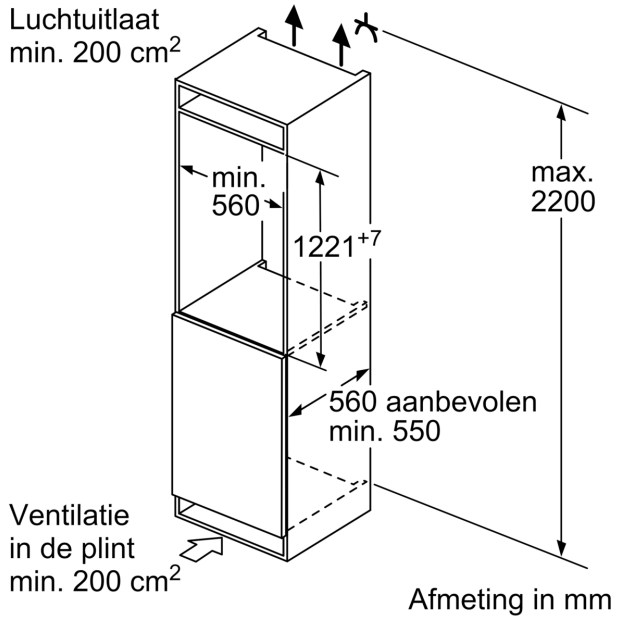
A	B	C	D
1500-1750	22	22	
720-1400	19	19	B+5 / C+5
A1	15	19	
A2	15	19	

Afmeting in mm

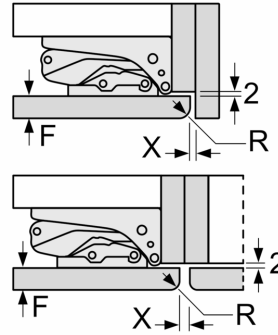


Afmeting in mm

Maatschetsen



Afmeting in mm
Aanbeveling tussenruimtes voor vlakscharnier



F	R	X
16-19	0-3	2,5
20	0-1	3
	2-3	2,5
21	0-1	3
	2-3	2,5
22	0	4
	1	3,5
	2-3	3

De in de tabel aanbevolen tussenruimtes moeten worden aangehouden, om een botsingsvrije opening van de apparaatdeuren te waarborgen en beschadiging aan keukenmeubels te vermijden.