

## iQ300, Warmtepompdroger, 8 kg WT45H20SNL



WZ11410	Verbindingsset
WZ20400	Verbindingsset met werkvlak
WZ20600 :	
WZDP20D	Voetstuk met onderlade

iSensoric warmtepompdroger voor zeer efficiënte droging met energielasse A++.

- ✓ autoDry: Zacht en zorgvuldig drogen om je kleding te beschermen.
- ✓ Energielabel A++: Droogt erg efficiënt
- ✓ Outdoor-programma: Veilig drogen van waterafstotende kleding en buitenkleding.
- ✓ easyClean-filter: Eenvoudig schoon te houden
- ✓ superKort 40: Snel en mild drogen van kleine ladingen

Inbouw/vrijstaand: .....	Vrijstaand
Afneembaar bovenblad: .....	Nee
Draairichting deur: .....	Rechts
Lengte elektriciteitsnoer: .....	145.0 cm
Afmetingen (HxBxD): .....	842x598x613 mm
Nettogewicht: .....	48.1 kg
Gefluoreerde broeikasgassen: .....	Nee
Hermetisch afgesloten apparatuur: .....	Ja
EAN-code: .....	4242003958834
Aansluitvermogen: .....	600 W
Minimale smeltveiligheid: .....	10 A
Spanning: .....	220-240 V
Frequentie: .....	50 Hz
Vulgewicht: .....	8.0 kg
Energieklasse: .....	A++
Energieverbruik elektrische droger, maximale belading - nieuw (2010/30/EC): .....	1.74 kWh
Standaardduur katoenprogramma, maximale belading: .....	205 min
Energieverbruik elektrische droger, gedeeltelijke belading - nieuw (2010/30/EC): .....	1.02 kWh
Standaardduur katoenprogramma, gedeeltelijke belading: .	125 min
Gewogen jaarlijks energieverbruik, elektrische droger - NIEUW (2010/30/EG): .....	216.0 kWh/jaar
Gewogen programmaduur: .....	159 min
Gemiddelde condensatie-efficiëntie, maximale belading (%):	83 %
Gemiddelde condensatie-efficiëntie, gedeeltelijke belading (%):	83 %
Gewogen condensatie-efficiëntie (%): .....	83 %



## iQ300, Warmtepompdroger, 8 kg WT45H20SNL

### Prestaties en verbruik:

- Energie-efficiëntieklasse<sup>1</sup>: A++
- Energieverbruik<sup>2</sup>: 216 kWh
- Capaciteit: 1 - 8 kg
- Programmaduur<sup>3</sup>: 205 min
- Condensatie efficiëntie<sup>5</sup>: 83 %
- Condensatie efficiëntieklasse<sup>4</sup>: B
- Geluidsniveau: 63 dB (A) re 1 pW

### Programma's:

- Standaard programma: Katoen, Kreukherstellend
- Speciale programma's: Mix, Outdoor, Handdoeken, Warm tijdprogramma, Koud tijdprogramma, Extra snel 40', Blouses/overhemden, Wol finish

### Opties:

- Kreukherstellende werking na programma-einde.
- TouchControl tiptoetsen: Voorzichtig, Antikreuk, Programmaduur, Fijninstelling droogresultaat, 24 u eindtjduitstel

### Comfort / Zekerheid:

- easyClean filter
- autoDry: voorkomt dat wasgoed krimpt tijdens het drogen
- Comfortabele elektronische bedieningsknop voor alle wasprogramma's, temperaturen en speciale programma's.
- Medium LED-display voor resttijd weergave, tot 24 u eindtijdkeuze, programma status en extra functies
- Grote rvs softDry trommel, wasgoedmeeners met Soft-design
- antiVibration design: meer stabiliteit en stilte
- Korf: Nee
- Trommelverlichting: LED
- Kinderbeveiliging op de deur
- Signaal bij einde programma
- Comfort deurvergrendeling
- Metalen deursluiting
- Deuraanslag: Rechts
- Inclusief condenswaterafvoersysteem
- Kleur deur: zwart-zwart
- Warmtepomptechnologie met milieuvriendelijk koelmiddel R290
- Indicatie volle condensatie bak
- Indicatie filter reinigen

### Technische specificaties:

- Onderbouwbaar onder 85 cm nishoogte
- Afmetingen (h x b): 84.2 cm x 59.8 cm
- Diepte apparaat: 61.3 cm
- Diepte apparaat incl. deur: 64.8 cm
- Diepte apparaat met geopende deur: 109.6 cm

<sup>1</sup> Op een schaal van energie-efficiëntieklasse van A+++ tot D

<sup>2</sup> Energie consumptie in kWh per jaar, gebaseerd op 160 droogcycli van het standaard katoen programma met een volle en gedeeltelijke belading. en het verbruik met energiezuinige instellingen.

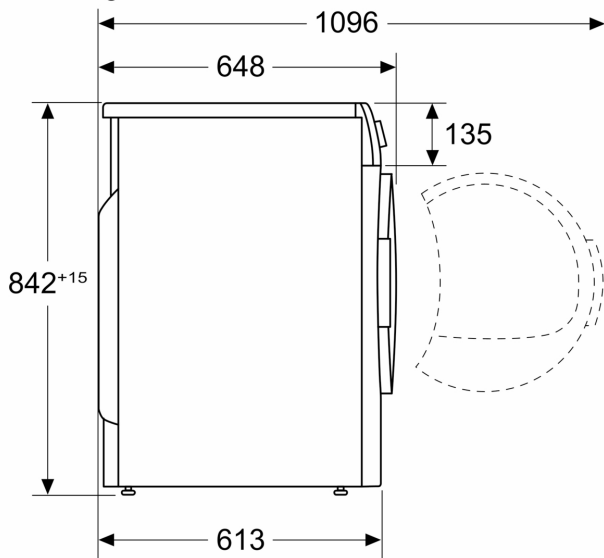
<sup>4</sup> Op een condensatie efficiëntieklasse schaal van A tot G

<sup>3</sup> Programmaduur van het standaard katoen programma met een volle belading

<sup>5</sup> Gewogen condensatie-efficiëntie van het standaard katoenprogramma met een volle en gedeeltelijke belading.

**iQ300, Warmtepompdroger, 8 kg  
WT45H20SNL**

Afmeting in mm



Afmeting in mm

