

iQ700, Afzuigunit, 86 cm, Zwart LB88NPC60



De krachtige afzuigunit is naadloos te plaatsen in een keukenkast of schouw.

- ✓ Intensiefstand met automatische terugschakeling: maximaal vermogen wanneer nodig, automatische terugschakeling na een paar minuten.
- ✓ iQDrive: de energiezuinige motor verwijdert geuren en stoom krachtig en geruisloos uit jouw keuken.
- ✓ Naadloze integratie: dankzij het naadloze installatieontwerp is de afzuigkap bijna onzichtbaar in een bovenkast.
- ✓ Vetfilter verzadiging: automatische herinnering om je filters te reinigen voor een optimale werking.
- ✓ Ledverlichting: energiezuinige verlichting die altijd zorgt voor een perfecte sfeer.

LZ10ITP00	Regeneerbaar koolfilter (vervanging)
LZ11ITD11	Regeneerbaar recirculatieset
LZ11IXB16	CleanAir Plus koolfilter (vervanging)
LZ11IXC16	Cleanair Plus recirculatieset
LZ55651	Koolfilter (vervanging)
LZ55750	Recirculatieset

Uitvoering: Inbouw/Onderbouw
Lengte elektriciteitsnoer: 150.0 cm
Inbouwfmetingen (hxbxd): 345mm x 836.0mm x 264mm mm
Hoogte: 345 mm
Minimum afstand boven een elektrische kookplaat : 500 mm
Minimum afstand boven een gaskookplaat : 650 mm
Nettogewicht: 9.1 kg
Soort besturing: Elektronisch
Instelling afzuigvermogen: 3 standen + intensief
Max. afzuigcapaciteit bij luchtafvoer: 595 m³/h
Max. capaciteit recirculatie intensiefstand: 780 m³/h
Max. recirculatie: 570 m³/h
Afzuigcapaciteit intensiefstand: 820 m³/h
Maximale luchtstroom: 595 m³/h
Aantal lampen: 2
Geluidsniveau: 61 dB(A) re 1 pW
Diameter luchtafvoer min/max: 150 mm
Materiaal vetfilter: Aluminium, vaatwasbestendig
EAN-code: 4242003959930
Aansluitvermogen: 172 W
Minimale smeltveiligheid: 3 A
Spanning: 220-240 V
Frequentie: 60; 50 Hz
Type stekker: Schuko-/Gardy. met aarding (meegeleverd)
Type installatie: Inbouw



iQ700, Afzuigunit, 86 cm, Zwart LB88NPC60

Design:

- Canopy Zwart
- Voor installatie in een keukenkast
- Inbouwmontage voor naadloze integratie in wandkasten.
- Geschikt voor luchtafvoer of recirculatie
- Voor recirculatie zijn verschillende recirculatiekits verkrijgbaar als optionele accessoires.

Belangrijkste eigenschappen:

- 2 x 1 W ledverlichting met uit 2 vaste waarden te selecteren kleurtemperatuur.
- softLight : de verlichtingselementen gaan geleidelijk aan en uit
- Dimfunctie voor de verlichting met traploze instelling van de lichtsterkte : de helderheid van de verlichtingselementen kan worden aangepast
- Kleurtemperatuur: 4000 K
- Lichtintensiteit: 250 lux
- Efficiënte koolborstelloze iQDrive technologie
- 2 metalen vetfilter(s).

Comfort Features:

- Tiptoetsen met led-aanduiding
- Elektronische verzadigingsindicatie voor vetfilter(s)
- Automatische nalooptijd (10 minuten)
- Interval ventilatie
- 4 Snelheden inclusief intensiefstand
- Automatische reset van intensief naar normale instelling na 6 minuten

Schoonmaakcomfort:

- Metalen vetfilters vaatwasserbestendig
- Gemakkelijk te reinigen gladde oppervlakken en materialen.

Prestaties bij luchtafvoer:

- Volgens EN 61591 en EN/ IEC 60704-2-13 kan jouw apparaat de volgende waarden bereiken in de afzuigmodus: Snelheid 1: Afzuigcapaciteit 270 m³/h; geluidsniveau 42 dB (A) re1pW Snelheid 2: Afzuigcapaciteit 395 m³/h; geluidsniveau 51 dB (A) re1pW Snelheid 3: Afzuigcapaciteit 595 m³/h; geluidsniveau 61 dB (A) re1pW Intensief 1: Afzuigcapaciteit 820 m³/h; geluidsniveau 68 dB (A) re1pW
- Energieklasse volgens EU-norm nr. 65/2014: A++
- (op een schaal van A+++ t/m D)
- Gemiddelde energieverbruik: 31.2 kWh/jaar
- Energieklasse ventilator: A
- Energieklasse verlichting: A
- Energieklasse vetfilter: D

Prestaties bij recirculatie:

- Volgens EN 61591 en EN/ IEC 60704-2-13 kan jouw apparaat de volgende waarden bereiken in recirculatiemodus met een standaard recirculatieset (verkrijgbaar als optioneel accessoire): Snelheid 1: Afzuigcapaciteit 190 m³/h; geluidsniveau 56 dB (A) re1pW Snelheid 2: Afzuigcapaciteit 230 m³/h; geluidsniveau 63 dB (A) re1pW Snelheid 3: Afzuigcapaciteit 360 m³/h ; geluidsniveau 70 dB (A) re1pW Intensief 1: Afzuigcapaciteit 460 m³/h; geluidsniveau 75 dB

(A) re1pW)

- Volgens EN 61591 and EN/ IEC 60704-2-13 kan jouw apparaat de volgende waarden bereiken in recirculatiemodus met een Clean Air plus recirculatiekit (verkrijgbaar als optioneel accessoire), voor installatie zonder schacht: Snelheid 1: Afzuigcapaciteit 250 m³/h ; geluidsniveau 49 dB (A) re1pW Snelheid 2: Afzuigcapaciteit 360 m³/h ; geluidsniveau 63 dB (A) re1pW Snelheid 3: Afzuigcapaciteit 570 m³/h ; geluidsniveau 67 dB (A) re1pW Intensief 1: Afzuigcapaciteit 780 m³/h ; geluidsniveau 74 dB (A) re1pW)

Technische informatie en duurzaamheid:

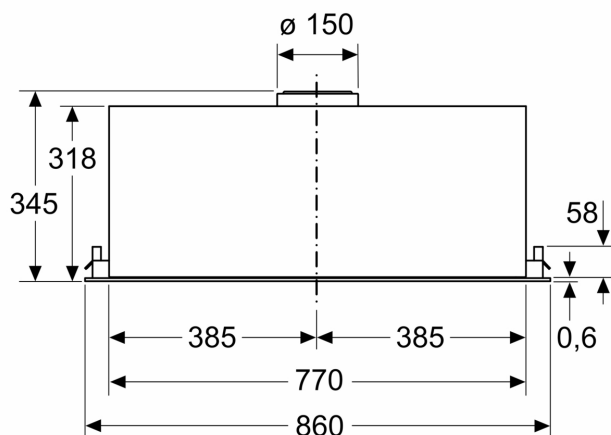
- Verbruiksgegevens:
- Aansluitwaarde: 172 W
- Spanning: 220 - 240 V
- Duurzaamheid:
- Milieuvriendelijke verpakking
- Beschikbaar geurfilter als regenererbaar filter met tot 10 jaar levensduur

Planning en installatie Informatie:

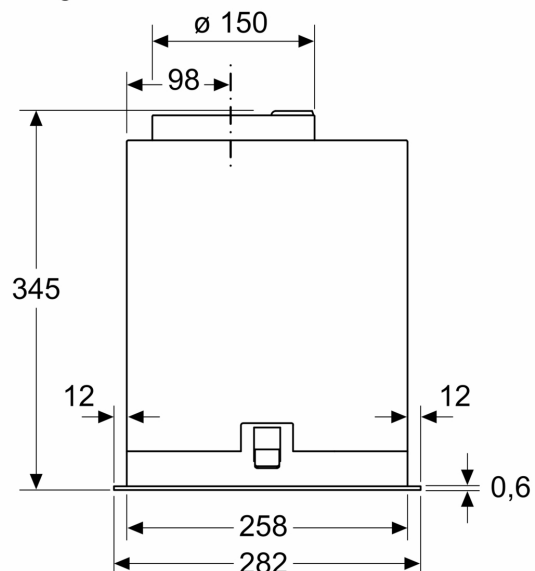
- Afmetingen (hxbxd):
- 34.5 cm x 86.0 cm x 28.2 cm
- Afmetingen recirculatie (hxbxd):
- 34.5 cm-34.5 cm x 86.0 cm x 28.2 cm
- Inbouwmaten (hxbxd):
- 34.5 cm x 83.6 cm x 26.4 cm
- Voor afmetingen en inbouwmaten van dit apparaat aub de maatschetsen aanhouden
- Lengte aansluitsnoer 1.5 m
- Diameter luchtafvoeraansluiting Ø 150 mm

iQ700, Afzuigunit, 86 cm, Zwart LB88NPC60

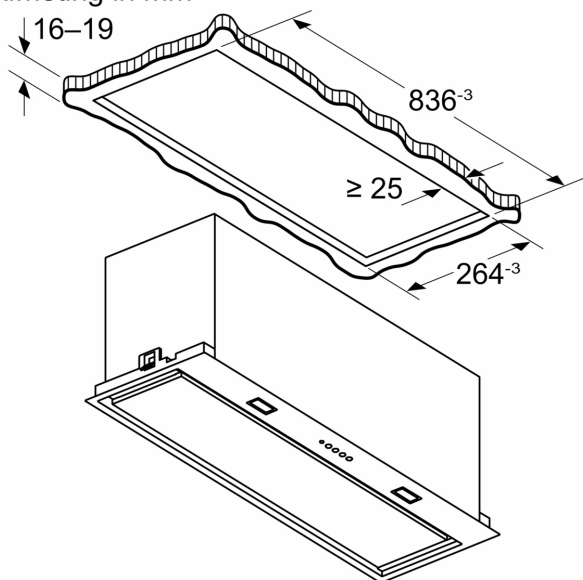
Afmeting in mm



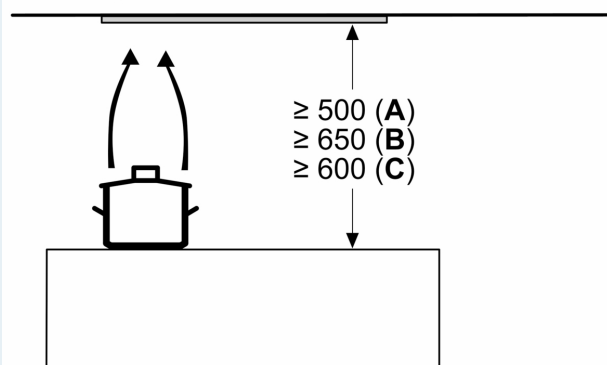
Afmeting in mm



Afmeting in mm



Afmeting in mm



A: Elektrisch

B: Gas - vanaf bovenrand van pandrager

C: Elektrisch - voor Australië en Nieuw-Zeeland