

## iQ500, Afzuigunit, 86 cm, Roestvrij staal LB87NAC50



LZ10ITP00	Regeneerebaar koolfilter (vervanging)
LZ11ITD11	Regeneerebaar recirculatieset
LZ11IXB16	CleanAir Plus koolfilter (vervanging)
LZ11IXC16	Cleanair Plus recirculatieset
LZ55651	Koolfilter (vervanging)
LZ55750	Recirculatieset

De krachtige afzuigunit is naadloos te plaatsen in een keukenkast of schouw.

- ✓ Intensiefstand met automatische terugschakeling: maximaal vermogen wanneer nodig, automatische terugschakeling na een paar minuten.
- ✓ Naadloze integratie: dankzij het naadloze installatieontwerp is de afzuigkap bijna onzichtbaar in een bovenkast.
- ✓ Ledverlichting: energiezuinige verlichting die altijd zorgt voor een perfecte sfeer.
- ✓ cleanAir Plus geurfilter: vangt geuren, pollen en allergenen uit de lucht.

Uitvoering:	..... Inbouw/Onderbouw
Lengte elektriciteits snoer:	..... 150.0 cm
Inbouwafmetingen (hxbxd):	..... 345mm x 836.0mm x 264mm mm
Hoogte:	..... 345 mm
Minimum afstand boven een elektrische kookplaat :	..... 500 mm
Minimum afstand boven een gaskookplaat :	..... 650 mm
Nettogewicht:	..... 12.9 kg
Soort besturing:	..... Elektronisch
Instelling afzuigvermogen:	..... 3 standen + intensief
Max. afzuigcapaciteit bij luchtafvoer:	..... 600 m³/h
Max. capaciteit recirculatie intensiefstand:	..... 700 m³/h
Max. recirculatie:	..... 580 m³/h
Afzuigcapaciteit intensiefstand:	..... 745 m³/h
Maximale luchtstroom:	..... 600 m³/h
Aantal lampen:	..... 2
Geluidsniveau:	..... 61 dB(A) re 1pW
Diameter luchtafvoer min/max:	..... 120 / 150 mm
Materiaal vetfilter:	..... Aluminium, vaatwasbestendig
EAN-code:	..... 4242003959923
Aansluitvermogen:	..... 252 W
Minimale smeltveiligheid:	..... 3 A
Spanning:	..... 220-240 V
Frequentie:	..... 60; 50 Hz
Type stekker:	..... Schuko-/Gardy. met aarding (meegeleverd)
Type installatie:	..... Inbouw



## iQ500, Afzuigunit, 86 cm, Roestvrij staal LB87NAC50

### Design:

- Canopy Roestvrij staal
- Voor installatie in een keukenkast
- Inbouwmontage voor naadloze integratie in wandkasten.
- Geschikt voor luchtafvoer of recirculatie
- Voor recirculatie zijn verschillende recirculatiekits verkrijgbaar als optionele accessoires.

### Belangrijkste eigenschappen:

- 2 x 1 W ledverlichting
- Kleurtemperatuur: 4000 K
- Lichtintensiteit: 350 lux
- Condensatormotor
- 2 metalen vetfilter(s).

### Comfort Features:

- Tiptoetsen met led-aanduiding
- 4 Snelheden inclusief intensiefstand
- Automatische reset van intensief naar normale instelling na 6 minuten

### Schoonmaakcomfort:

- Metalen vetfilters vaatwasserbestendig
- Gemakkelijk te reinigen gladde oppervlakken en materialen.

### Prestaties bij luchtafvoer:

- Volgens EN 61591 en EN/ IEC 60704-2-13 kan jouw apparaat de volgende waarden bereiken in de afzuigmodus: Snelheid 1: Afzuigcapaciteit 285 m<sup>3</sup>/h; geluidsniveau 45 dB (A) re1pW Snelheid 2: Afzuigcapaciteit 410 m<sup>3</sup>/h; geluidsniveau 51 dB (A) re1pW Snelheid 3: Afzuigcapaciteit 600 m<sup>3</sup>/h; geluidsniveau 61 dB (A) re1pW Intensief 1: Afzuigcapaciteit 745 m<sup>3</sup>/h; geluidsniveau 65 dB (A) re1pW
- Energieklasse volgens EU-norm nr. 65/2014: A
- (op een schaal van A+++ t/m D)
- Gemiddelde energieverbruik: 50.1 kWh/jaar
- Energieklasse ventilator: A
- Energieklasse verlichting: A
- Energieklasse vetfilter: D

### Prestaties bij recirculatie:

- Volgens EN 61591 en EN/ IEC 60704-2-13 kan jouw apparaat de volgende waarden bereiken in recirculatiemodus met een standaard recirculatieset (verkrijgbaar als optioneel accessoire): Snelheid 1: Afzuigcapaciteit 200 m<sup>3</sup>/h; geluidsniveau 59 dB (A) re1pW Snelheid 2: Afzuigcapaciteit 370 m<sup>3</sup>/h; geluidsniveau 71 dB (A) re1pW Snelheid 3: Afzuigcapaciteit 440 m<sup>3</sup>/h ; geluidsniveau 73 dB (A) re1pW Intensief 1: Afzuigcapaciteit 460 m<sup>3</sup>/h; geluidsniveau 74 dB (A) re1pW
- Volgens EN 61591 and EN/ IEC 60704-2-13 kan jouw apparaat de volgende waarden bereiken in recirculatiemodus met een Clean Air plus recirculatiekit (verkrijgbaar als optioneel accessoire), voor installatie zonder schacht: Snelheid 1: Afzuigcapaciteit 270 m<sup>3</sup>/h ; geluidsniveau 51 dB (A) re1pW Snelheid 2: Afzuigcapaciteit 390 m<sup>3</sup>/h ; geluidsniveau 71 dB (A) re1pW Snelheid 3: Afzuigcapaciteit

580 m<sup>3</sup>/h ; geluidsniveau 69 dB (A) re1pW) Intensief 1: Afzuigcapaciteit 700 m<sup>3</sup>/h ; geluidsniveau 74 dB (A) re1pW)

### Technische informatie en duurzaamheid:

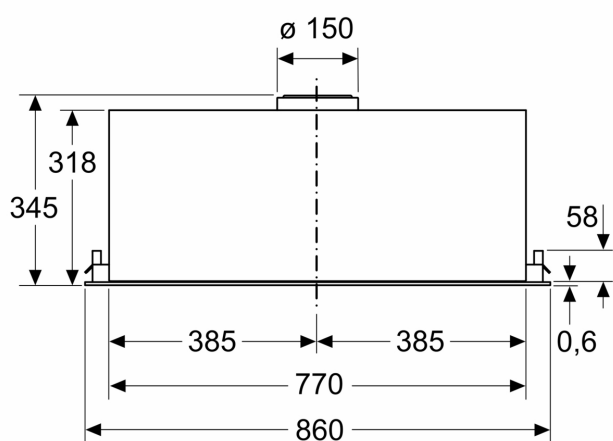
- Verbruiksgegevens:
- Aansluitwaarde: 252 W
- Spanning: 220 - 240 V
- Duurzaamheid:
- Milieuvriendelijke verpakking
- Beschikbaar geurfilter als regenererbaar filter met tot 10 jaar levensduur

### Planning en installatie Informatie:

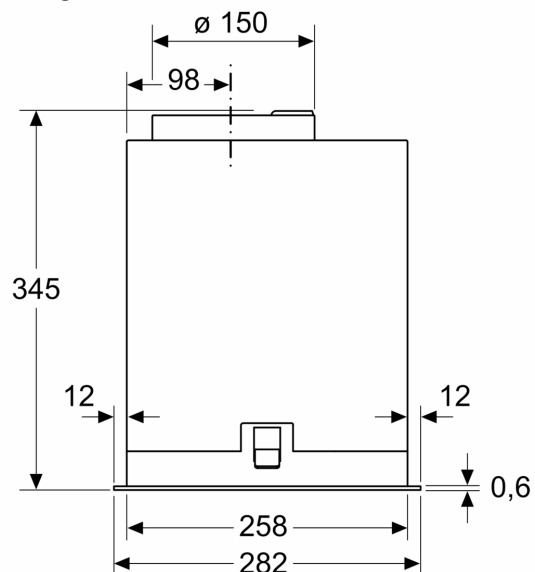
- Afmetingen (hxbxd):
- 34.5 cm x 86.0 cm x 28.2 cm
- Afmetingen recirculatie (hxbxd):
- 34.5 cm-34.5 cm x 86.0 cm x 28.2 cm
- Inbouwmaten (hxbxd):
- 34.5 cm x 83.6 cm x 26.4 cm
- Voor afmetingen en inbouwmaten van dit apparaat aub de maatschetsen aanhouden
- Lengte aansluitsnoer 1.5 m
- Diameter luchtafvoeraansluiting Ø 150 mm, 120 mm
- Terugslagklep

**iQ500, Afzuigunit, 86 cm,  
Roestvrij staal  
LB87NAC50**

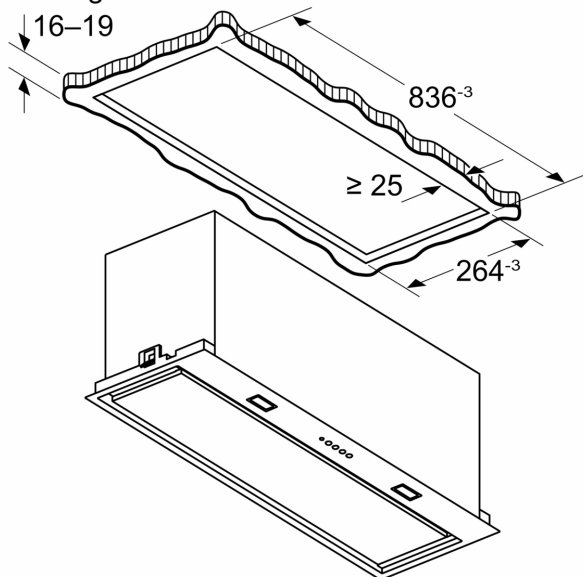
Afmeting in mm



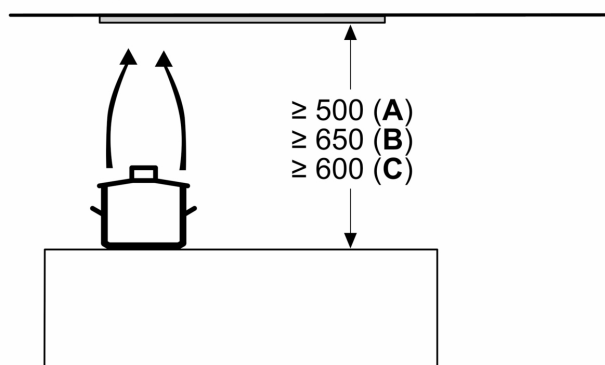
Afmeting in mm



Afmeting in mm



Afmeting in mm



**A:** Elektrisch

**B:** Gas - vanaf bovenrand van pandrager

**C:** Elektrisch - voor Australië en Nieuw-Zeeland