

G 7380 SCVi FF

Volledig integreerbare vaatwassers

voor een perfect patroon in de keuken dankzij FrontFit



- Innovatief ontwerp en hoog comfort – 3D MultiFlex-lade
- Flexibel en stevig geplaatst – ExtraComfort-rekuitvoering
- Alles streeploos droog – AutoOpen-droging
- Verswatervaatwasser – vanaf ?? liter in het programma Automatic
- Deur eenvoudig openen en sluiten – ComfortClose



EAN: 4002516754008 / Materiaalnummer: 12452770 /
Oud Materiaalnummer: 21738062MER

Ontwerp	
Volledig geïntegreerde vaatwassers	•
Vaatwassers 60 cm breed	•
Design	
Kleur bedieningspaneel	Roestvrij staal
Uitvoering bedieningspaneel	Volledig geïntegreerd bedienin
Soort bediening	Programmakeuzetoets
Display	display met 1 regel tekst
Kleur display	Wit
MultiLingua	•
Gemak	
Deurvergrendeling	ComfortClose
Resttijdindicatie	•
Voorprogrammering tot 24 uur	•
Functiecontrole	optisch en akoestisch
Keuze displaytaal	•
Efficiëntie en duurzaamheid	
Energie-efficiëntieklasse (A–G)	A
Waterverbruik in l vanaf (Automatic-programma)	6,0
Waterverbruik van het ECO-programma per programmacyclus in l	8,4
Energieverbruik in kWh (ECO-programma)	0,54
Energieverbruik in kWh van het ECO-programma per 100 programmacycli	54
Verbruikswaarde warmwateraansluiting in ECO-programma in kWh	0,29
Duur van het ECO-programma in minuten	230
Geluidsemisieklassse	B
Geluidsemissie in dB(A)	43
EcoFeedback	•
EcoPower Technology	•
Geteste hygiëne	•
Warmwateraansluiting	•
Halve belading	•
Reinigingsresultaat	
Vaatwassers met verswatersysteem	•
SensorDry	•
Turbothermische droging met luchtcirculatie	•
Actieve condensdroging	•
BrilliantGlassCare	•
Reinigingsprogramma's	
QuickPowerWash	•
ECO	•
Automatic	•
Intensief 75 °C	•
PowerWash	•
Speciaal	•
Extra stil 40 dB(A)	•
Machinereiniging	•

G 7380 SCVi FF

Volledig integreerbare vaatwassers

voor een perfect patroon in de keuken dankzij FrontFit

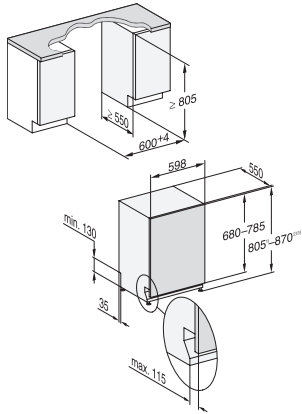


EAN: 4002516754008 / Materiaalnummer: 12452770 /
Oud Materiaalnummer: 21738062MER

Opties	
Express	•
Extra schoon	•
Extra droog	•
Rekuitvoering	
Plaats voor bestek	3D-MultiFlex-lade
FlexCare-glazenhouder	2
FlexCare-kopjesrek	1
Rekuitvoering	ExtraComfort
Aantal couverts	14
MultiClip	•
Veiligheid	
Waterproof-systeem	•
Controlelampje zeef	•
Kinderbeveiliging	•
Technische gegevens	
Nisbreedte minimaal in mm	600
Nisbreedte maximaal in mm	600
Nishoogte minimaal in mm	805
Nishoogte maximaal in mm	870
Nisdiepte in mm	550
Breedte in mm	598
Hoogte in mm	805
Diepte in mm	550
Diepte bij geopende deur in cm	116,5
Nettogewicht in kg	48,0
Totale aansluitwaarde in kW	2,00
Spanning in V	230
Zekering in A	10
Aantal fasen	1
Elektrische frequentie standaard	50
Lengte watertoevoerslang in cm	1,50
Lengte waterafvoerslang in cm	1,50
Lengte van de elektriciteitskabel in m	1,70
Min. gewicht frontpaneel in kg	4,0
Max. Gewicht van het voorpaneel in kg	10,0
[via Miele later te plaatsen tot min.]	8,0
[via Miele later te plaatsen tot max.]	16,0
Beschikbare displaytalen	
Beschikbare displaytalen via MultiLingua	deutsch, english, español, français, italiano, nederlands, portugûês, türkçe
Meegeleverde accessoires	
1x verpakking UltraTabs (20 stuks)	•
Voucher 1x verpakking UltraTabs (20 stuks) of 9 verpakkingen tegen een speciale prijs	•

G 7380 SCVi FF

Volledig integreerbare vaatwassers
voor een perfect patroon in de keuken dankzij FrontFit



G7000, fully integrated dishwasher, 60cm (installation drawing), FrontFit