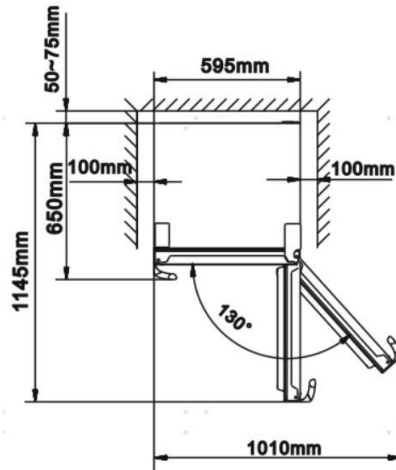


Hisense

FV298N4AWC Vrieskast



No-Frost, nooit meer ontdooien

De No-Frost technologie voorkomt ijsvorming aan de boven- of zijkant van het vriesgedeelte en gaat daardoor condensvorming tegen. Hierdoor hoeft u de vriezer nooit meer zelf te ontdooien.

Fast Freeze

Fast Freeze zorgt voor het ultrasnel invriezen van producten. Door de dubbele luchttoevoer in het vriesgedeelte daalt de temperatuur in een mum van tijd tot -24° . Hiermee bespaart u niet alleen energie, ook de smaak van producten wordt beter behouden.

Opent moeiteloos

De lichte en discrete metalen handgrepen mengen moeiteloos met het algehele strakke en smaakvolle ontwerp. Stevige, eenvoudige handgrepen en robuuste materialen brengen een gevoel van betrouwbaarheid en stabiliteit in uw keuken.

LED verlichting

De zeer efficiënte LED-verlichting zorgt voor een duidelijker en dieper overzicht van de inhoud.

Multi Air Flow

Met meerdere luchtventilatoren wordt koude lucht gelijkmatig verspreid over de vriesruimte. Hierdoor blijft de temperatuur in alle vriescompartimenten consistent en herstelt deze snel na het openen van de deur.

Geschikt voor elke plek

Deze vriezer kan op elke plek neergezet worden, zelfs in ruimtes tot max. -15° Celsius. Zo kan hij rustig de winter doorkomen in je berging, zonder dat je je zorgen moet maken over het vinden van een nieuwe, tijdelijke plek voor je vriezer.

Technische specificaties

Kleur	Wit
Totale inhoud (l)	240
Inhoud vriescompartiment (l)	240
Aantal deuren	1
Draairichting deur	Rechts
Draairichting omkeerbaar	Ja
Aantal vrieslades	5
Aantal legplateaus vriescompartiment	7
Display	LED-display
Extern display	Nee
Binnenverlichting	Nee
Thermostaat	Digitaal
Multi Air Flow	Ja
Inverter compressor	Ja
Total No-Frost	Nee
Fast Freeze	Ja
Open deur alarm	Ja
Kinderbeveiliging	Ja
Vakantiemodus	Nee
Energieklasse	C
Energieverbruik per jaar (kWh)	150
Geluidsniveau (dB)	36
Klimaatklasse	SN-ST ($10-43^{\circ}\text{C}$)
Geschikt voor plaatsing in koude ruimtes	Ja, tot -15°C
Steraanduiding vriescompartiment	4
Invriesvermogen per 24 uur (kg)	10,8
Aansluitwaarde (W)	345
Afmetingen bxdxh (mm)	595x600x1720