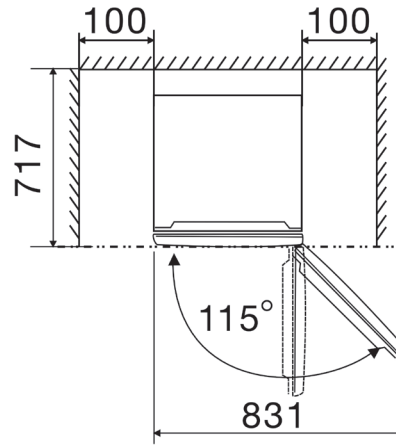


# Hisense

## RB440N4AFC koel-vriescombinatie



### No Frost, nooit meer ontdooien

De No-Frost technologie voorkomt ijsvorming aan de boven- of zijkant van het vriesgedeelte en gaat condensvorming in het koelgedeelte tegen.

### Fast Freeze

Fast Freeze zorgt voor het ultrasnel invriezen van producten. Door de dubbele luchttoevoer in het vriesgedeelte daalt de temperatuur in een mum van tijd tot  $-24^{\circ}$ . Hiermee bespaar je niet alleen energie, ook de smaak van producten wordt beter behouden.

### Multi Air Flow

Meerdere luchtventilatoren zorgen ervoor dat koude lucht gelijkmatig wordt verdeeld over de koel- en vriesruimte. Hierdoor is de temperatuur in de koel-vriescombinatie overal gelijk en herstelt deze sneller wanneer de deur open is geweest.

### Geluid

Niet alleen is de Inverter Compressor krachtig en zuinig, ook werkt hij met een geluidsniveau van maar 35dB.

### Technische specificaties

Kleur	Zwart
Totale inhoud (l)	336
Inhoud koelcompartiment (l)	238
Inhoud vriescompartiment (l)	98
Aantal deuren	2
Draairichting deur	Rechts
Draairichting omkeerbaar	Ja
Totale diepte met de deur $90^{\circ}$ open (mm)	1180
Aantal legplateaus koelcompartiment	4
Materiaal legplateaus	Veiligheidsglas
Aantal deurbakken koelcompartiment	4
Aantal groentelades	2
Groentelade met luchtvochtigheidsregeling	Ja
Aantal vrieslades	3
Aantal legplateaus vriescompartiment	0
Flessenrek	Ja
Display	LED-indicatie
Extern display	Nee
Binnenverlichting	Ja, in koelcompartiment
Multi Air Flow	Ja
Inverter compressor	Ja
No-Frost	Ja
Super Cool	Ja
Fast Freeze	Ja
Open deur alarm	Ja
Kinderbeveiliging	Nee
Vakantiemodus	Ja
Energieklasse	C
Energieverbruik per jaar (kWh)	162
Geluidsniveau (dB)	35
Klimaatklasse	SN-ST ( $10-43^{\circ}\text{C}$ )
Steraanduiding vriescompartiment	4
Invriesvermogen per 24 uur (kg)	6
Aansluitwaarde (W)	150
Afmetingen bxdxh (mm)	595x579x2017

EAN-nummer 6921727074027

Koelen & vriezen