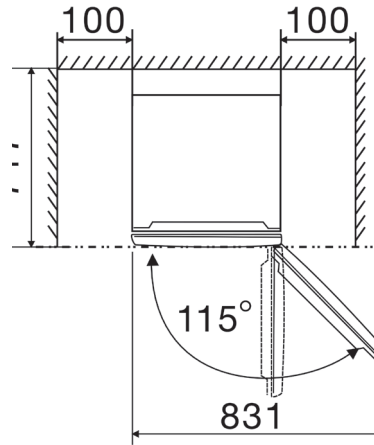


Hisense

RB440N4ACC koel-vriescombinatie



No Frost, nooit meer ontdoeien

No-Frost gaat ijsvorming in het vriesgedeelte en condensvorming in het koelcompartiment tegen. Zo kun je met een gerust hart elke keer de koelkastdeuren opentrekken zonder je zorgen te maken over wanneer je de koelkast weer een keer moet ontdoeien; dit hoeft namelijk nooit meer!

Fast Freeze

Met Fast Freeze laat je je producten razendsnel invriezen dankzij een dubbele luchttoevoer in het vriesgedeelte. Dit werkt niet alleen energiebesparend, ook heeft het een positief effect op het behouden van de smaak van je etenswaren.

Multi Air Flow

Dankzij meerdere luchtventilatoren wordt de koele lucht gelijkmatig verdeeld over de koel- en vriesruimtes. Hierdoor blijft de temperatuur overal gelijk, en kan daardoor sneller herstellen na het geopend hebben van de deur.

Geluid

De Inverter Compressor is niet alleen goed voor het energieverbruik, ook zorgt hij voor een laag omgevingsgeluid. Met een geluidsniveau van slechts 35dB merk je niks van deze koelkast.

Technische specificaties

Kleur	RVS-look
Totale inhoud (l)	336
Inhoud koelcompartiment (l)	238
Inhoud vriescompartiment (l)	98
Aantal deuren	2
Draairichting deur	Rechts
Draairichting omkeerbaar	Nee
Totale diepte met de deur 90 ° open (mm)	1180
Aantal legplateaus koelcompartiment	4
Materiaal legplateaus	Veiligheidsglas
Aantal deurbakken koelcompartiment	4
Aantal groentelades	2
Groentelade met luchtvochtigheidsregeling	Ja
Aantal vrieslades	3
Aantal legplateaus vriescompartiment	0
Flessenrek	Ja
Display	LED-indicatie
Extern display	Nee
Binnenverlichting	Ja, in koelcompartiment
Multi Air Flow	Ja
Inverter compressor	Ja
No-Frost	Ja
Super Cool	Ja
Fast Freeze	Ja
Open deur alarm	Ja
Kinderbeveiliging	Nee
Vakantiemodus	Ja
Energieklasse	C
Energieverbruik per jaar (kWh)	162
Geluidsniveau (dB)	35
Klimaatklasse	SN-ST (10-43 °C)
Ster aanduiding vriescompartiment	4
Invriesvermogen per 24 uur (kg)	6
Aansluitwaarde (W)	150
Afmetingen bxdxh (mm)	595x579x2017

EAN-nummer 6921727074010

Koelen & vriezen