

Serie 8, Wasmachine, voorlader, 10 kg, 1400 rpm WGB2540BNL



De zeer efficiënte wasmachine met Active Water Plus, waarmee je tot 50% water bespaart. Maximaliseer je energiebesparing met energieklass A -40% en verklein je strijkstapel met hulp van Iron Assist.

- **Energieklasse A-40%**
- **: bespaar meer energie dan tevoren.**
- **Iron Assist: vermindert kreukels tot 50%.**
- **Added Steam: minder strijkwerk, meer tijd voor jezelf.**
- **Kleine belading: programma voor één item.**
- **Home Connect: maak het jezelf makkelijk en blijf altijd verbonden met de apparaten in huis.**

Energieklasse:A
 Gewogen energieverbruik in kWh per 100 wascycli, 40-6030 kWh
 ecoprogramma's:10.0 kg
 Vulgewicht:48 l
 Het waterverbruik van de ecoprogramma's in liters per cyclus:3:55 uur
 Tijdsduur van de 40-60 ecoprogramma's in uren en minuten bij een nominale capaciteit:B
 Droogefficiëntieklasse:A
 Geluidsniveaueklasse:70 dB(A) re 1pW
 Geluidsniveau:Vrijstaand
 Inbouw/vrijstaand:845x598x590 mm
 Afmetingen: hoogte x breedte x diepte:82.8 kg
 Nettogewicht:2300 W
 Aansluitvermogen:10 A
 Minimale smeltveiligheid:220-240 V
 Spanning:50 Hz
 Frequentie:160.0 cm
 Lengte elektriciteitsnoer:Links
 Draairichting deur:Nee
 Verrijdbaar:4242005493807
 EAN-code:Vrijstaand
 Type installatie:

- WMZ2200 Onderbouwset
- WMZ2381 AquaStop verlengslang
- WMZPW20W Voetstuk met onderlade



Serie 8, Wasmachine, voorlader, 10 kg, 1400 rpm WGB2540BNL

De zeer efficiënte wasmachine met Active Water Plus, waarmee je tot 50% water bespaart. Maximaliseer je energiebesparing met energieklassen A -40% en verklein je strijkstapel met hulp van Iron Assist.

Prestaties en verbruik:

- Energie efficiëntieklasse¹: A
- Energie² / Water³: 30 kWh / 48 liter
- Vulgewicht: 1 - 10 kg
- Programmaduur⁴: 3:55 uur:min
- Centrifuge droogklasse: B
- Centrifugesnelheid^{**}: 400 - 1400 rpm
- Geluidsniveau: 70 dB (A) re 1 pW
- Geluidsniveaurookklasse: A

Programma's:

- Standaard programma's: Katoen, Kreukherstellend, Fijne was/Zijde, Wol handwas
- Speciale programma's: Afpompen/Centrifugeren, Spoelen, Hygiëne Plus, Jeans / Donkere was, Snel/Mix, Sport, SuperKort 15/30 min.
- Programma's te selecteren via de app: Dekbedden, Trommelreiniging, Gordijnen, Handdoeken, Overhemden, Microplastic, Outdoor

Opties:

- Home Connect: Smart Start, Monitoring en beheer op afstand, Remote Diagnostics, extra programma's downloaden. Houd je apparaat altijd up-to-date met firmware updates.
- AntiVlekken systeem: 6 speciale vlekkenprogramma's, 10 extra vlekkenprogramma's via Home Connect
- Iron Assist: stoomprogramma om droge kledingstukken te ontkreuken
- De Added Steam-optie vermindert kreukels tot 40% tijdens de wascyclus^{****}

Comfort / Zekerheid:

- A -40%: 40% energiezuiniger dan de grenswaarde van energie efficiëntieklasse A^{****}
- Bijvulfunctie: iets vergeten? Eenvoudig wasgoed toevoegen tijdens het programma.
- Kleine belading: was efficiënt één of enkele kledingstukken
- Elegant en gekanteld bedieningspaneel voor comfortabel gebruik
- Touch Control toetsen incl. LED indicatie: Aan/uit, Klaar in, Vlekkenautomaat, Intensive Plus, kinderbeveiliging, Geheugenfunctie, Nachtwas, Remote Start, Start/Bijvullen, Temperatuurkeuze, SpeedPerfect, Voorwas, Toerentalkeuze, Extra water/Spoelstop
- 4D Wash-systeem: vlekkeloze wasresultaten dankzij het ongekend efficiënt doordringen van water en wasmiddel
- Hygiene Plus: schoon wasgoed en gelijktijdig effectief bacteriën doden
- XXL 70 l
- Trommelverlichting: ideaal in een donkere omgeving

- Vario Trommel: zacht en efficiënt wassen
- 32 cm vulopening, chroom, zwartgrijs met 182° te openen deur
- Eco Silence Drive: de meest energiezuinige en stille motortechnologie
- 10 jaar garantie op de koolborstelloze Eco Silence Drive motor
- Lagere geluidswaarden (dB) door extra isolerend materiaal
- ActiveWater Plus: voor zeer efficiënt gebruik van water, zelfs met een kleine belading dankzij automatische beladingsdetectie.
- AntiVibration Design: meer stabiliteit en stilte
- Bodemplaat voor extra bescherming en geluidsisolatie
- AquaStop waterbeveiliging: Bosch garantie bij waterschade - gedurende de gehele levensduur*
- Verbruiksindicator: telt aantal gedraaide programma's
- Digitale bedieningsring
- Schuimherkenning
- Indicatie overdosering wasmiddel
- Elektronisch onbalans-controlesysteem
- Kinderbeveiliging op de deur
- Signaal bij einde van het programma
- Doseerhulp voor vloeibaar wasmiddel
- Easy Clean lade

Technische specificaties:

- Onderbouwbaar onder 85 cm nishoogte
- Afmetingen (h x b): 84.5 cm x 59.8 cm
- Diepte apparaat: 59.0 cm
- Diepte apparaat incl. deur: 64.8 cm
- Diepte apparaat met geopende deur: 109.0 cm

* De diverse garantiemogelijkheden zijn te vinden op onze website.

** De aangegeven waarden zijn afgerond.

**** 40% energiezuiniger (30 kWh/100 cycli) dan de limietwaarde (51 kWh / 100 cycli) van energie efficiëntieklasse A volgens EU-Regulering 2019/2014.

***** Test Nr. E-0096-PT-24 van het Duitse Instituut voor Textiel- en Vezelonderzoek Denkendorf (DITF) van 20.02.24, met betrekking tot kreukvermindering van commercieel textiel (t-shirts en overhemden) in het Mix-programma met 4 kg belading en Added Steam-optie, vergeleken met textiel dat niet is behandeld met Added Steam-optie volgens DIN EN ISO 15487.

¹ Schaal van energie efficiëntieklasse van A tot G

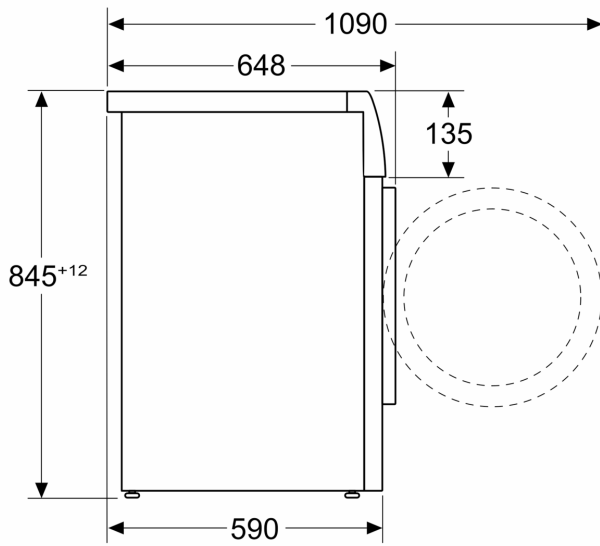
² Energieverbruik in kWh per 100 cycli (in programma Eco 40-60)

³ Gewogen waterverbruik in liters per cyclus (in programma Eco 40-60)

⁴ Programmaduur Eco 40-60

**Serie 8, Wasmachine, voorlader, 10
kg, 1400 rpm
WGB2540BNL**

Afmeting in mm



Afmeting in mm