

Serie 4, oven met toegevoegde stoom, 60 x 60 cm, Zwart HQG572EB3



1 x Combi rooster, 1 x Universele braadslede, 1 x Air Fry bakplaat

HEZ327000 Broodbaksteen, HEZ32WA00 Draadloze bluetooth kerntemperatuurmeter, HEZ531010 Braadslede met anti-aanbaklaag, HEZ532010 Universele braadslede, antii-aanbaklaag, HEZ538000 1-voudige Clip telescooprails, HEZ617000 Pizzavorm, HEZ629070 Air Fry & grill plaat, antraciet, HEZ631070 Bakplaat, geëmailleerd, HEZ632070 Bakplaat pyrolysebestendig, HEZ633001 Deksel voor professionele pan, HEZ633070 Professionele pan, HEZ633073 Professionele pan, HEZ634000 ., HEZ636000 Glazen braadslede, HEZ638000 1-voudige Clip telescooprails, HEZ660060 Decorlijst zwart, HEZ915003 Glazen braadpan, HEZG0AS00 Aansluitkabel voor ovens 3m.

Gezond koken: Airfry-functie voor perfect gefrituurde gerechten met weinig olie, pyrolytische zelfreiniging en Hotair Steam - toegevoegde stoom met stoomschaal.

- **Air Fry-functie met bakplaat:** voor perfect gefrituurde gerechten, zoals groente en frietjes.
- **Hotair Steam:** warmte en vocht worden gelijkmatig verdeeld in de oven, zodat je gerechten knapperig van buiten en sappig van binnen worden.
- **Auto Pilot10:** dankzij 10 voorinstelde automatische programma's is elk gerecht een succes.
- **Led-display met Touch Control:** eenvoudige toegang tot programma's, temperatuur en extra functies.
- **3D Hetelucht:** gelijkmatige luchtverdeling voor een perfect resultaat op tot wel drie bakhogtes.

Inbouw/vrijstaand: Inbouw
 Geïntegreerde reiniging: Pyrolyse + Hydrolyse
 Inbouwafmetingen (hxbxd): 585-595 x 560-568 x 550 mm
 Afmetingen (hxbxd): 595x594x548 mm
 Afmetingen inclusief verpakking hxbxd: 675 x 660 x 690 mm
 Materiaal bedieningspaneel: glas
 Materiaal deur: Glas
 Nettogewicht: 37.5 kg
 Netto inhoud 1e ovenruimte: 71 l
 Ovensystemen: Air Fry, Grootvlakgrill, Milde hetelucht, 3D Hetelucht, Boven- en onderwarmte, Pizzastand, Circulatiegrill
 Temperatuurregeling: Elektronisch
 Aantal binnenverlichting: 1
 Lengte elektriciteitssnoer: 120.0 cm
 EAN-code: 4242005465644
 Aantal ovenruimtes - (2010/30/EU): 1
 Energieklasse: A+
 Energy consumption per cycle conventional (2010/30/EC): 0.94 kWh/cycle
 Energy consumption per cycle forced air convection (2010/30/EC): 69 kWh/cycle
 Energie-efficiëntie-index (2010/30/EU): 81.2 %
 Aansluitvermogen: 3600 W
 Minimale smeltveiligheid: 16 A
 Spanning: 220-240 V
 Frequentie: 50; 60 Hz
 Type stekker: Schuko-/Gardy. met aarding (meegeleverd)
 Meegeleverde toebehoren: 1 x Combi rooster, 1 x Universele braadslede, 1 x Air Fry bakplaat



Serie 4, oven met toegevoegde stoom, 60 x 60 cm, Zwart HQG572EB3

Gezond koken: Airfry-functie voor perfect gefrituurde gerechten met weinig olie, pyrolytische zelfreiniging en Hotair Steam - toegevoegde stoom met stoomschaal.

Verwarmingssystemen en functies:

- Bakoven met 8 verwarmingssystemen: Milde hetelucht, 3D hetelucht Plus, Boven- en onderwarmte, Infra-circulatiegrill, Grootvlakgrill, Pizzastand, Air Fry, hetelucht + stoom
- Temperatuurregeling van 30 °C - 275 °C
- Snel voorverwarmen

Comfort:

- Inhoud: 71 liter
- Oven met extra grote inhoud
- Stoomschaal met een volume van 250 ml
- led-touch control (rood/wit)
- Touch Control bediening
- Auto Pilot, 10
- Elektronische klok
- Halogeen verlichting, uitschakelbaar
- Temperatuurvoorstel, Opwarmingsindicatie, Auto Pilot
- Klapdeur
- Ovendeur met Soft Open en Soft Close, Klapdeur met Soft Close

veiligheid/ zekerheid:

- Geforceerde koeling met naventilatie
- Lage deurtemperatuur tijdens pyrolytische reiniging
- Lage deurtemperatuur tijdens het bakken
- 4 ST glazen CoolTouch deur
- Elektronische deurvergrendeling
- Kinderbeveiliging Start/Stop-toets

Reiniging:

- Pyrolytische zelfreiniging
- Cleaning Assistance reinigingssysteem
- Volledig glazen binnendeur

Design:

- Handgreep
- Ovenruimte: geëmailleerd

Inhangroosters / uittreksysteem:

- Aantal inschuifhoogten: 5 ST
- Telescooprails 1-voudig, met stop-functie

Toebehoren:

- Combi rooster
- Universele braadlede Air Fry bakplaat

Technische specificaties:

- Voor afmetingen en inbouwmaten van dit apparaat aub de maatschetsen aanhouden
- Inbouwmaten (hxbxd):
- 585 - 595 x 560 - 568 x 550 mm

Afmetingen (hxbxd):

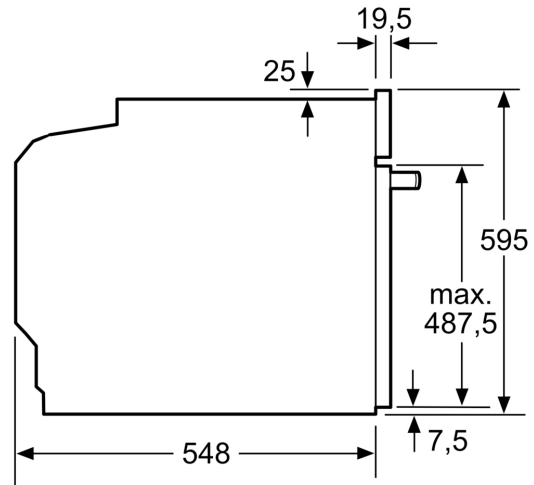
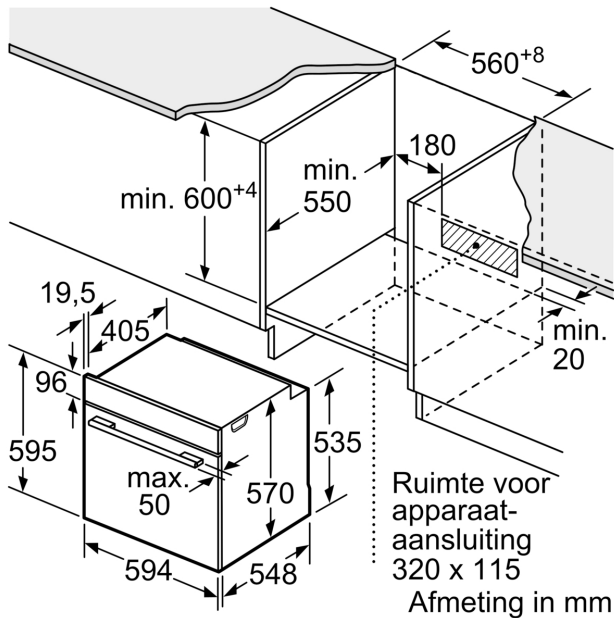
- 595 x 594 x 548 mm

- We raden u aan om complementaire producten te kiezen binnens SER4, om een optimale design combinatie te garanderen van uw inbouwapparatuur.

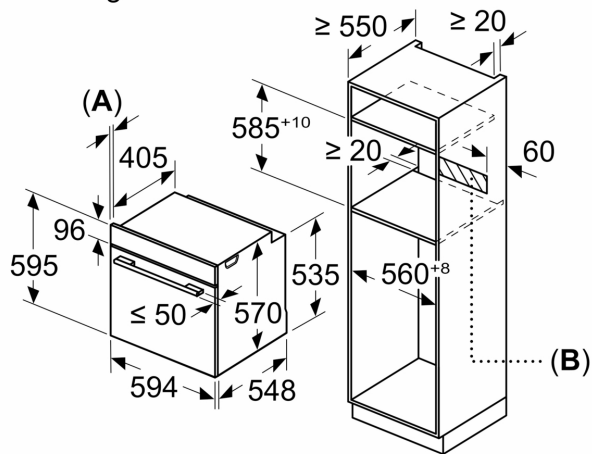
Technische data:

- Lengte aansluitsnoer: 120 cm
- Aansluitwaarde: 3,6 kW
- Energieklasse volgens EU-norm nr. 65/2014: A+(op een schaal van A+++ t/m D)
- Energieverbruik bij boven- en onderwarmte: 0,9 kWh
- Energieverbruik bij hetelucht: 0,69 kWh
- Aantal ovenruimtes: 1 - Warmtebron: elektrisch - Oveninhoud: 71 liter
- Nominale spanning: 220 - 240 V

Serie 4, oven met toegevoegde stoom, 60 x 60 cm, Zwart HQG572EB3



Afmeting in mm



A: 19,5 mm
B: Ruimte voor apparaataansluiting 320 x 115 mm

Inbouw met een kookzone.

