

## Serie 4, oven met toegevoegde stoom, 60 x 60 cm, Zwart HQA534BB3



1 x Combi rooster, 1 x Universele braadslede

HEZ327000 Broodbaksteen, HEZ32WA00 Draadloze bluetooth kerntemperatuurmeter, HEZ530000 Half tray, HEZ531010 Braadslede met anti-aanbaklaag, HEZ532010 Universele braadslede, antii-aanbaklaag, HEZ538000 1-voudige Clip telescooprails, HEZ617000 Pizzavorm, HEZ629070 Air Fry & grill plaat, antraciet, HEZ631070 Bakplaat, geëmailleerd, HEZ632070 Bakplaat pyrolysebestendig, HEZ633001 Deksel voor professionele pan, HEZ633070 Professionele pan, HEZ633073 Professionele pan, HEZ634000 :, HEZ636000 Glazen braadslede, HEZ638000 1-voudige Clip telescooprails, HEZ660060 Decorlijst zwart, HEZ915003 Glazen braadpan, HEZG0AS00 Aansluitkabel voor ovens 3m.

## Perfekte resultaten: Hotair Steam - toegevoegde stoom met stoomschaal voor heerlijke bakresultaten.

- **Hotair Steam:** warmte en vocht worden gelijkmatig verdeeld in de oven, zodat je gerechten knapperig van buiten en sappig van binnen worden.
- **Bediening met rood led-display:** gemakkelijk in gebruik dankzij de handige draaiknop.
- **3D Hetelucht:** gelijkmatige luchtverdeling voor een perfect resultaat op tot wel drie bakhogtes.
- **Verzinkbare draaiknoppen:** maakt de voorkant van je oven stijlvol en makkelijk schoon te maken.
- **Eco Clean Direct:** moeiteloos schoon dankzij de speciale coating op de achterwand die vet opneemt.

Inbouw/vrijstaand: ..... Inbouw  
 Geïntegreerde reiniging: .. Eco Clean reinigingsprogramma, Hydrolyse  
 Inbouwafmetingen (hxbxd): ..... 585-595 x 560-568 x 550 mm  
 Afmetingen (hxbxd): .....595x594x548 mm  
 Afmetingen inclusief verpakking hxbxd: ..... 675 x 660 x 690 mm  
 Materiaal bedieningspaneel: .....glas  
 Materiaal deur: .....Glas  
 Nettogewicht: ..... 32.4 kg  
 Netto inhoud 1e ovenruimte: ..... 71 l  
 Ovensystemen: Grootvlakgrill, Milde hetelucht, 3D Hetelucht, Boven- en onderwarmte, Pizzastand, Onderwarmte, Circulatiegrill  
 Temperatuurregeling: ..... Mechanisch  
 Aantal binnenverlichting: ..... 1  
 Lengte elektriciteitsnoer: ..... 120.0 cm  
 EAN-code: ..... 4242005465545  
 Aantal ovenruimtes - (2010/30/EU): ..... 1  
 Energieklasse: ..... A+  
 Energy consumption per cycle conventional (2010/30/EC): .....0.94 kWh/cycle  
 Energy consumption per cycle forced air convection (2010/30/EC):69 kWh/cycle  
 Energie-efficiëntie-index (2010/30/EU): ..... 81.2 %  
 Aansluitvermogen: .....3400 W  
 Minimale smeltveiligheid: ..... 16 A  
 Spanning: ..... 220-240 V  
 Frequentie: .....50; 60 Hz  
 Type stekker: ..... Schuko-/Gardy. met aarding (meegeleverd)  
 Meegeleverde toebehoren: ..... 1 x Combi rooster, 1 x Universele braadslede



## **Serie 4, oven met toegevoegde stoom, 60 x 60 cm, Zwart HQA534BB3**

### **Perfekte resultaten: Hotair Steam - toegevoegde stoom met stoomschaal voor heerlijke bakresultaten.**

- Lengte aansluitsnoer: 120 cm
- Aansluitwaarde: 3,4 kW
- Energieklasse volgens EU-norm nr. 65/2014: A+(op een schaal van A+++ t/m D)
- Energieverbruik bij boven- en onderwarmte: 0,9 kWh
- Energieverbruik bij hetelucht: 0,69 kWh
- Aantal ovenruimtes: 1 - Warmtebron: elektrisch - Oveninhoud: 71 liter
- Nominale spanning: 220 - 240 V

#### **Verwarmingssystemen en functies:**

- Bakoven met 8 verwarmingssystemen: Milde hetelucht, 3D hetelucht Plus, Boven- en onderwarmte, Onderwarmte, Infra-circulatiegrill, Grootvlakgrill, Pizzastand, hetelucht + stoom
- Temperatuurregeling van 50 °C - 275 °C
- Snel voorverwarmen

#### **Comfort:**

- Inhoud: 71 liter
- Oven met extra grote inhoud
- Stoomschaal met een volume van 250 ml
- Bediening met led-display (rood)
- Te verzinken draaiknoppen, Bediening met draaiknoppen
- Elektronische klok
- Halogeen verlichting
- Opwarmingsindicatie, Automatische startfunctie

#### **veiligheid/ zekerheid:**

- Geforceerde koeling met naventilatie
- Lage deurtemperatuur tijdens het bakken
- 3 ST glazen CoolTouch deur
- Kinderbeveiliging

#### **Reiniging:**

- Eco Clean: zelfreinigende katalytische achterwand
- Cleaning Assistance (hydrolyse reiniging)
- Volledig glazen binnendeur

#### **Design:**

- Handgreep
- Ovenruimte: geëmailleerd

#### **Inhangroosters / uittreksysteem:**

- Aantal inschuifhoogten: 5 ST
- inhangroosters

#### **Toebehoren:**

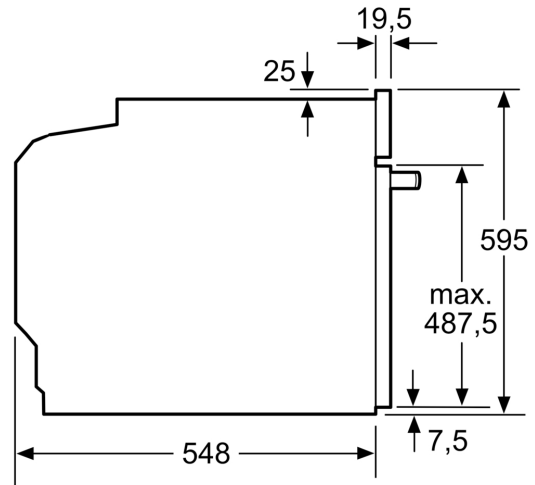
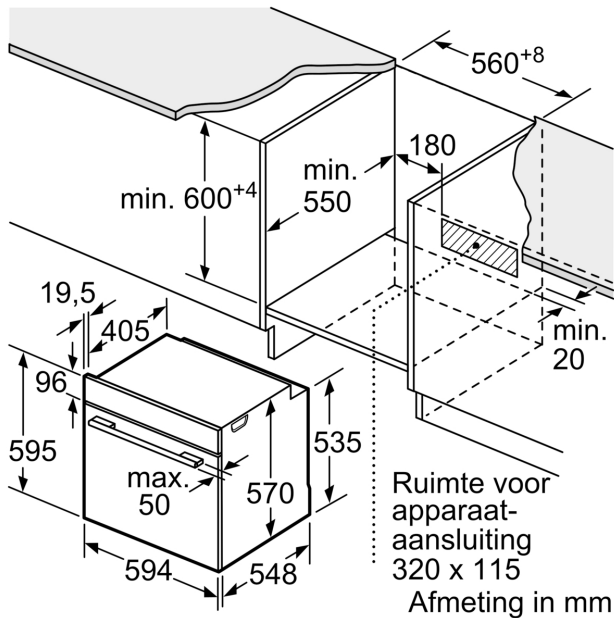
- Combi rooster
- Universele braadslede

#### **Technische specificaties:**

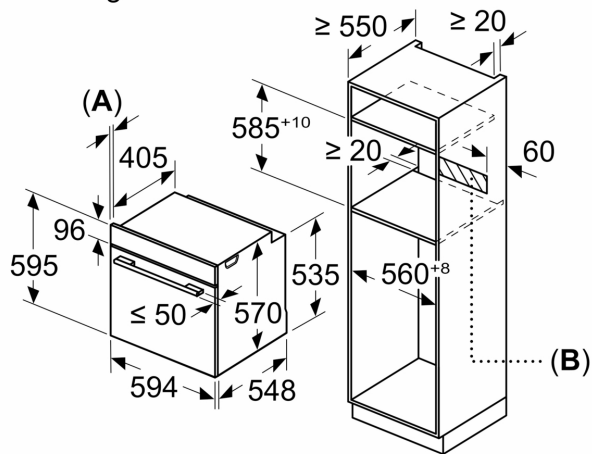
- Voor afmetingen en inbouwmaten van dit apparaat aub de maatschetsen aanhouden
- Inbouwmaten (hxbxd):
  - 585 - 595 x 560 - 568 x 550 mm
- Afmetingen (hxbxd):
  - 595 x 594 x 548 mm
- We raden u aan om complementaire producten te kiezen binnenn SER4, om een optimale design combinatie te garanderen van uw inbouwapparatuur.

#### **Technische data:**

**Serie 4, oven met toegevoegde stoom, 60 x 60 cm, Zwart**  
**HQA534BB3**

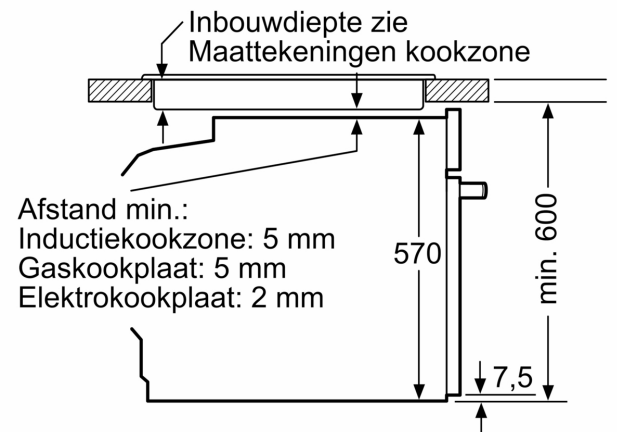


Afmeting in mm



**A:** 19,5 mm  
**B:** Ruimte voor apparaat-aansluiting 320 x 115 mm

Inbouw met een kookzone.



Afmeting in mm