

Serie 6, Oven, 60 x 60 cm, Zwart HBG578EB7



1 x Combi rooster, 1 x Universele braadslede, 1 x Air Fry bakplaat

AOVG9MC00S :, HEZ327000 Broodbaksteen, HEZ32WA00 Draadloze bluetooth kerntemperatuurmeter, HEZ531010 Braadslede met anti-aanbaklaag, HEZ532010 Universele braadslede, anti-aanbaklaag, HEZ538000 1-voudige Clip telescooprails, HEZ617000 Pizzavorm, HEZ629070 Air Fry & grill plaat, antraciet, HEZ631070 Bakplaat, geëmailleerd, HEZ632070 Bakplaat pyrolysebestendig, HEZ633001 Deksel voor professionele pan, HEZ633070 Professionele pan, HEZ633073 Professionele pan, HEZ634000 :, HEZ636000 Glazen braadslede, HEZ638000 1-voudige Clip telescooprails, HEZ660060 Decorlijst zwart, HEZ915003 Glazen braadpan, HEZG0AS00 Aansluitkabel voor ovens 3m.

Gezond koken: Air Fry-functie voor perfect gefrituurde gerechten met weinig olie, pyrolytische zelfreiniging en op afstand bedienbaar.

- **Air Fry-functie met bakplaat:** voor perfect gefrituurde gerechten, zoals groente en frietjes.
- **Home Connect met bediening en monitoring op afstand.**
- **Auto Pilot30: elk gerecht een succes dankzij 30 automatische programma's.**
- **Lcd-functiedisplay, wit: gemakkelijk in gebruik dankzij de directe toegang tot extra functies, temperatuur aanbeveling en temperatuurindicatie.**
- **3D Hetelucht: gelijkmatige luchtverdeling voor een perfect resultaat op tot wel drie bakhogtes.**

Inbouw/vrijstaand: Inbouw
 Geïntegreerde reiniging: Pyrolyse
 Inbouwfmetingen (hxbxd): 585-595 x 560-568 x 550 mm
 Afmetingen (hxbxd): 595x594x548 mm
 Afmetingen inclusief verpakking hxbxd: 675 x 660 x 690 mm
 Materiaal bedieningspaneel: glas
 Materiaal deur: Glas
 Nettogewicht: 37.1 kg
 Netto inhoud 1e ovenruimte: 71 l
 Ovensystemen: Ontdooistand, Air Fry, Grootvlakgrill, Milde hetelucht, 3D Hetelucht, Boven- en onderwarmte, Pizzastand, Langzaam garen, Circulatiegrill
 Temperatuurregeling: Elektronisch
 Aantal binnenverlichting: 1
 Lengte elektriciteitssnoer: 120.0 cm
 EAN-code: 4242005465095
 Aantal ovenruimtes - (2010/30/EU): 1
 Energieklasse: A+
 Energy consumption per cycle conventional (2010/30/EC): 0.94 kWh/cycle
 Energy consumption per cycle forced air convection (2010/30/EC): 69 kWh/cycle
 Energie-efficiëntie-index (2010/30/EU): 81.2 %
 Aansluitvermogen: 3600 W
 Minimale smeltveiligheid: 16 A
 Spanning: 220-240 V
 Frequentie: 50; 60 Hz
 Type stekker: Schuko-/Gardy. met aarding (meegeleverd)
 Meegeleverde toebehoren: 1 x Combi rooster, 1 x Universele braadslede, 1 x Air Fry bakplaat



Serie 6, Oven, 60 x 60 cm, Zwart HBG578EB7

Gezond koken: Air Fry-functie voor perfect gefrituurde gerechten met weinig olie, pyrolytische zelfreiniging en op afstand bedienbaar.

Verwarmingssystemen en functies:

- Bakoven met 9 verwarmingssystemen: Ontdooien, Air Fry, Grootvlakgrill, Milde hetelucht, 3D hetelucht Plus, Boven- en onderwarmte, Pizzastand, Langzaam garen, Infra-circulatiegrill
- Temperatuurregeling van 30 °C - 275 °C
- Snel voorverwarmen

Comfort:

- Inhoud: 71 liter
- Oven met extra grote inhoud
- Bediening met lcd-display
- Te verzinken draaiknoppen, Bediening met draaiknoppen
- Auto Pilot, 30
- Elektronische klok
- Halogeen verlichting, uitschakelbaar
- Temperatuurvoorstel, Opwarmingsindicatie, Sabbatinstelling, Auto Pilot, Automatische startfunctie
- Klapdeur
- Ovendeur met Soft Open en Soft Close, Klapdeur met Soft Close
- Home Connect
- Verwarmingsmethoden alleen via Home Connect-app: onderwarmte, laten rusten, voorverwarmen

veiligheid/ zekerheid:

- Geforceerde koeling met naventilatie
- Lage deurtemperatuur tijdens pyrolytische reiniging
- Lage deurtemperatuur tijdens het bakken
- 4 ST glazen CoolTouch deur
- Deurcontact schakelaar
- Elektronische deurvergrendeling Kinderbeveiliging Restwarmte-aanduiding

Reiniging:

- Pyrolytische zelfreiniging
- Volledig glazen binnendeur

Design:

- Handgreep
- Ovenruimte: geëmailleerd

Inhangroosters / uittreksysteem:

- Aantal inschuifhoogten: 5 ST
- Telescooprails 1-voudig, met stop-functie

Toebehoren:

- Combi rooster
- Universele braadslede Air Fry bakplaat

Technische specificaties:

- Voor afmetingen en inbouwmaten van dit apparaat aub de maatschetsen aanhouden
- Inbouwmaten (hxbxd):

- 585 - 595 x 560 - 568 x 550 mm

- Afmetingen (hxbxd):

- 595 x 594 x 548 mm

- We raden u aan om complementaire producten te kiezen binnens SER6, om een optimale design combinatie te garanderen van uw inbouwapparatuur.

Technische data:

- Lengte aansluitsnoer: 120 cm

- Aansluitwaarde: 3,6 kW

- Energieklasse volgens EU-norm nr. 65/2014: A+(op een schaal van A+++ t/m D)

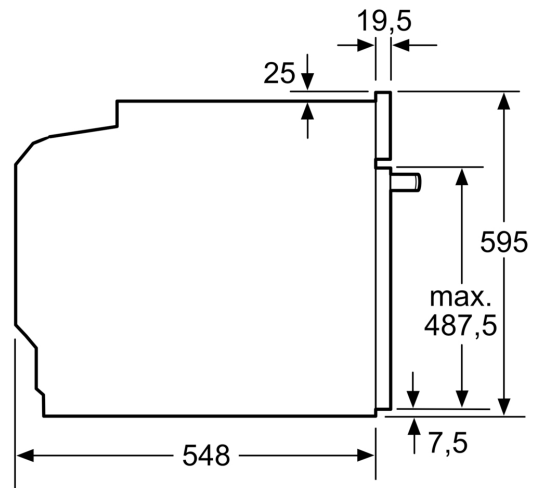
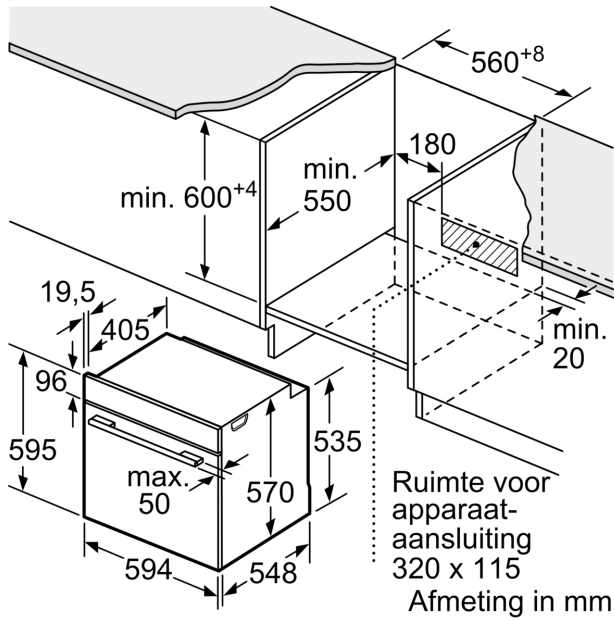
- Energieverbruik bij boven- en onderwarmte: 0,9 kWh

- Energieverbruik bij hetelucht: 0,69 kWh

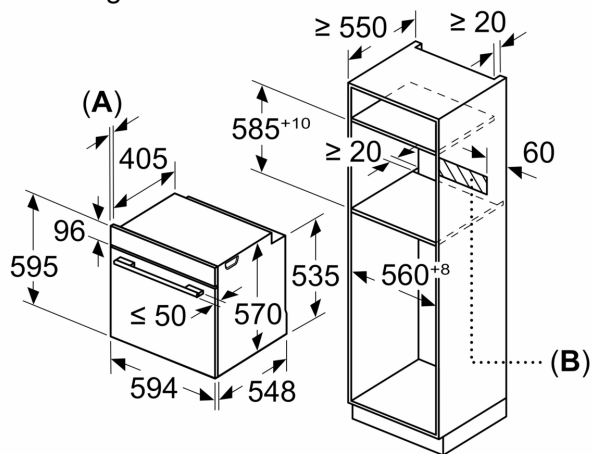
- Aantal ovenruimtes: 1 - Warmtebron: elektrisch - Oveninhoud: 71 liter

- Nominale spanning: 220 - 240 V

Serie 6, Oven, 60 x 60 cm, Zwart
HBG578EB7



Afmeting in mm



A: 19,5 mm
B: Ruimte voor apparaat-aansluiting 320 x 115 mm

Inbouw met een kookzone.

