

## Serie 6, Oven, 60 x 60 cm, Zwart HBG578BB3



1 x Combi rooster, 1 x Universele braadslede, 1 x Air Fry bakplaat

HEZ327000 Broodbaksteen, HEZ32WA00 Draadloze bluetooth kerntemperatuurmeter, HEZ530000 Half tray, HEZ531010 Braadslede met anti-aanbaklaag, HEZ532010 Universele braadslede, antii-aanbaklaag, HEZ538000 1-voudige Clip telescooprails, HEZ617000 Pizzavorm, HEZ629070 Air Fry & grill plaat, antraciet, HEZ631070 Bakplaat, geëmailleerd, HEZ632070 Bakplaat pyrolysebestendig, HEZ633001 Deksel voor professionele pan, HEZ633070 Professionele pan, HEZ633073 Professionele pan, HEZ634000 :, HEZ636000 Glazen braadslede, HEZ638000 1-voudige Clip telescooprails, HEZ660060 Decorlijst zwart, HEZ915003 Glazen braadpan, HEZG0AS00 Aansluitkabel voor ovens 3m.

## Gezond koken: Air Fry-functie voor perfect gefrituurde gerechten met nauwelijks olie en pyrolytische zelfreiniging.

- **Air Fry-functie met bakplaat:** voor perfect gefrituurde gerechten, zoals groente en frietjes.
- **Auto Pilot30:** elk gerecht een succes dankzij 30 automatische programma's.
- **Lcd-functiedisplay, wit:** gemakkelijk in gebruik dankzij de directe toegang tot extra functies, temperatuur aanbeveling en temperatuurindicatie.
- **3D Hetelucht:** gelijkmatige luchtverdeling voor een perfect resultaat op tot wel drie bakhogtes.
- **Verzinkbare draaiknoppen:** maakt de voorkant van je oven stijlvol en makkelijk schoon te maken.

Inbouw/vrijstaand: ..... Inbouw  
 Geïntegreerde reiniging: ..... Pyrolyse + Hydrolyse  
 Inbouwafmetingen (hxbxd): ..... 585-595 x 560-568 x 550 mm  
 Afmetingen (hxbxd): ..... 595x594x548 mm  
 Afmetingen inclusief verpakking hxbxd: ..... 665 x 660 x 690 mm  
 Materiaal bedieningspaneel: ..... glas  
 Materiaal deur: ..... Glas  
 Nettogewicht: ..... 36.6 kg  
 Netto inhoud 1e ovenruimte: ..... 71 l  
 Ovensystemen: ..... Ontdooistand, Air Fry, Grootvlakgrill, Milde hetelucht, 3D Hetelucht, Boven- en onderwarmte, Pizzastand, Langzaam garen, Onderwarmte, Circulatiegrill  
 Temperatuurregeling: ..... Elektronisch  
 Aantal binnenverlichting: ..... 1  
 Lengte elektriciteitsnoer: ..... 120.0 cm  
 EAN-code: ..... 4242005465064  
 Aantal ovenruimtes - (2010/30/EU): ..... 1  
 Energieklasse: ..... A+  
 Energy consumption per cycle conventional (2010/30/EC): ..... 0.94 kWh/cycle  
 Energy consumption per cycle forced air convection (2010/30/EQ): 69 kWh/cycle  
 Energie-efficiëntie-index (2010/30/EU): ..... 81.2 %  
 Aansluitvermogen: ..... 3600 W  
 Minimale smeltveiligheid: ..... 16 A  
 Spanning: ..... 220-240 V  
 Frequentie: ..... 50; 60 Hz  
 Type stekker: ..... Schuko-/Gardy. met aarding (meegeleverd)  
 Meegeleverde toebehoren: ..... 1 x Combi rooster, 1 x Universele braadslede, 1 x Air Fry bakplaat



## Serie 6, Oven, 60 x 60 cm, Zwart HBG578BB3

### Gezond koken: Air Fry-functie voor perfect gefrituurde gerechten met nauwelijks olie en pyrolytische zelfreiniging.

#### Verwarmingssystemen en functies:

- Bakoven met 10 verwarmingssystemen: Ontdooien, Air Fry, Grootvlakgrill, Milde hetelucht, 3D hetelucht Plus, Boven- en onderwarmte, Pizzastand, Langzaam garen, Onderwarmte, Infra-circulatiegrill
- Temperatuurregeling van 30 °C - 275 °C
- Snel voorverwarmen

#### Comfort:

- Inhoud: 71 liter
- Oven met extra grote inhoud
- Bediening met lcd-display
- Te verzinken draaiknoppen, Bediening met draaiknoppen
- Auto Pilot, 30
- Elektronische klok
- Halogeen verlichting, uitschakelbaar
- Temperatuurvoorstel, Opwarmingsindicatie, Sabbatinstelling, Auto Pilot, Automatische startfunctie
- Klapdeur
- Ovendeur met Soft Open en Soft Close, Klapdeur met Soft Close

#### veiligheid/ zekerheid:

- Geforceerde koeling met naventilatie
- Lage deurtemperatuur tijdens pyrolytische reiniging
- Lage deurtemperatuur tijdens het bakken
- 4 ST glazen CoolTouch deur
- Elektronische deurvergrendeling
- Kinderbeveiliging Restwarmte-aanduiding

#### Reiniging:

- Pyrolytische zelfreiniging
- Cleaning Assistance (hydrolyse reiniging)
- Volledig glazen binnendeur

#### Design:

- Handgreep
- Ovenruimte: geëmailleerd

#### Inhangroosters / uittreksysteem:

- Aantal inschuifhoogten: 5 ST
- inhangroosters

#### Toebehoren:

- Combi rooster
- Universele braadslede Air Fry bakplaat

#### Technische specificaties:

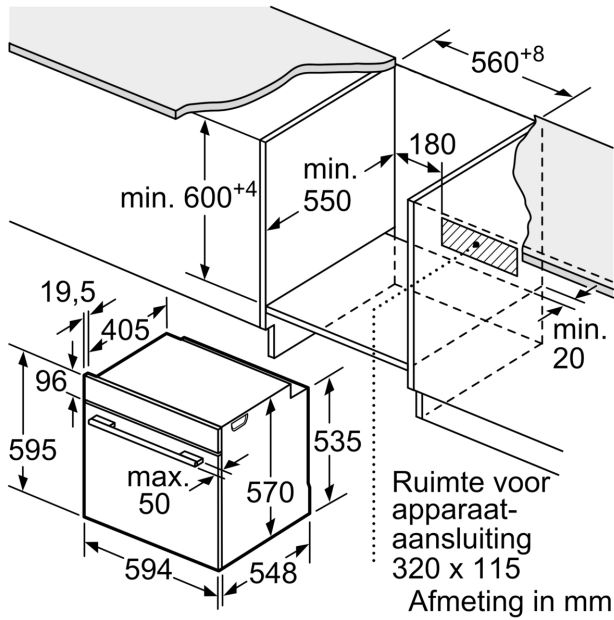
- Voor afmetingen en inbouwmaten van dit apparaat aub de maatschetsen aanhouden
- Inbouwmaten (hxbxd):
- 585 - 595 x 560 - 568 x 550 mm
- Afmetingen (hxbxd):
- 595 x 594 x 548 mm

- We raden u aan om complementaire producten te kiezen binnens SER6, om een optimaal design combinatie te garanderen van uw inbouwapparatuur.

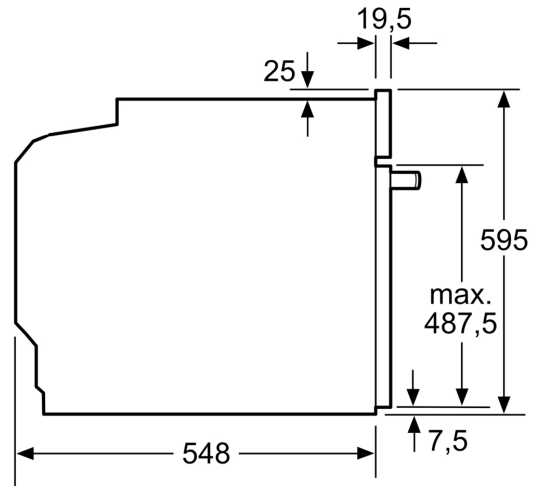
#### Technische data:

- Lengte aansluitsnoer: 120 cm
- Aansluitwaarde: 3,6 kW
- Energieklasse volgens EU-norm nr. 65/2014: A+(op een schaal van A+++ t/m D)
- Energieverbruik bij boven- en onderwarmte: 0,9 kWh
- Energieverbruik bij hetelucht: 0,69 kWh
- Aantal ovenruimtes: 1 - Warmtebron: elektrisch - Oveninhoud: 71 liter
- Nominale spanning: 220 - 240 V

**Serie 6, Oven, 60 x 60 cm, Zwart**  
**HBG578BB3**

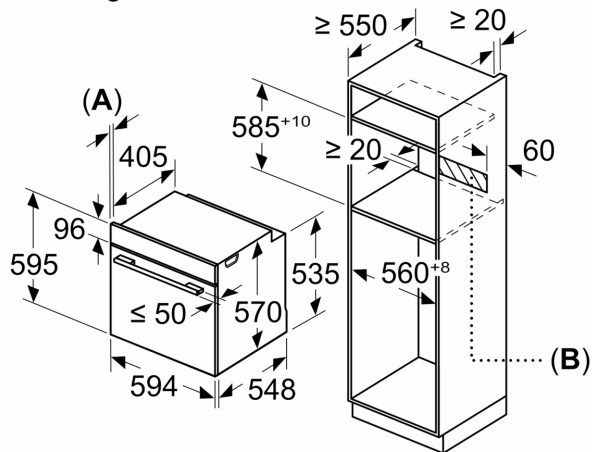


Afmeting in mm



Afmeting in mm

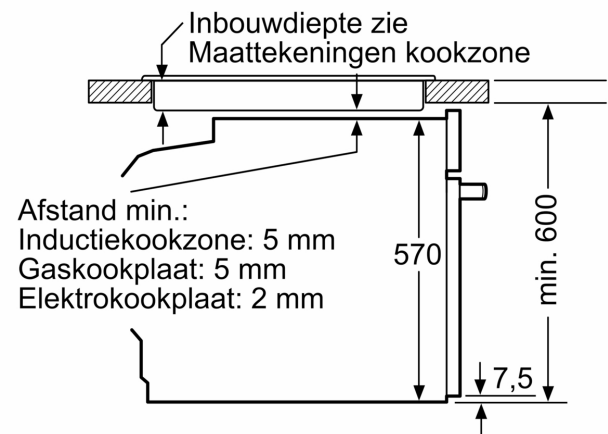
Afmeting in mm



**A:** 19,5 mm

**B:** Ruimte voor apparaataansluiting 320 x 115 mm

Inbouw met een kookzone.



Afmeting in mm