

Serie 6, Oven, 60 x 60 cm, Zwart HBG537BB3



1 x Geëmailleerd bakblik, 1 x Combi rooster, 1 x Universele braadslede

HEZ327000 Broodbaksteen, HEZ32WA00 Draadloze bluetooth kerntemperatuurmeter, HEZ530000 Half tray, HEZ531010 Braadslede met anti-aanbaklaag, HEZ532010 Universele braadslede, anti-aanbaklaag, HEZ538000 1-voudige Clip telescooprails, HEZ617000 Pizzavorm, HEZ629070 Air Fry & grill plaat, antraciet, HEZ631070 Bakplaat, geëmailleerd, HEZ632070 Bakplaat pyrolysebestendig, HEZ633001 Deksel voor professionele pan, HEZ633070 Professionele pan, HEZ633073 Professionele pan, HEZ634000 :, HEZ636000 Glazen braadslede, HEZ638000 1-voudige Clip telescooprails, HEZ660060 Decorlijst zwart, HEZ915003 Glazen braadpan, HEZG0AS00 Aansluitkabel voor ovens 3m.

Perfekte resultaten: 3D Hetelucht voor perfecte bak- en braadresultaten op maximaal drie niveaus tegelijkertijd.

- **Auto Pilot10:** dankzij 10 vooringestelde automatische programma's is elk gerecht een succes.
- **Lcd-display met witte verlichting:** eenvoudig in gebruik dankzij directe toegang tot extra functies.
- **3D Hetelucht:** gelijkmatige luchtverdeling voor een perfect resultaat op tot wel drie bakhoogtes.
- **Verzinkbare draaiknoppen:** maakt de voorkant van je oven stijlvol en makkelijk schoon te maken.
- **Eco Clean Direct:** moeiteloos schoon dankzij de speciale coating op de achterwand die vet opneemt.

Inbouw/vrijstaand: Inbouw
 Geïntegreerde reiniging: .. Eco Clean reinigingsprogramma, Hydrolyse
 Inbouwafmetingen (hxbxd): 585-595 x 560-568 x 550 mm
 Afmetingen (hxbxd): 595x594x548 mm
 Afmetingen inclusief verpakking hxbxd: 675 x 660 x 690 mm
 Materiaal bedieningspaneel: glas
 Materiaal deur: Glas
 Nettogewicht: 33.5 kg
 Netto inhoud 1e ovenruimte: 71 l
 Ovensystemen: Grootvlakgrill, Milde hetelucht, 3D Hetelucht, Boven- en onderwarmte, Pizzastand, Onderwarmte, Circulatiegrill
 Temperatuurregeling: Mechanisch
 Aantal binnenverlichting: 1
 Lengte elektriciteits snoer: 120.0 cm
 EAN-code: 4242005464968
 Aantal ovenruimtes - (2010/30/EU): 1
 Energieklasse: A+
 Energy consumption per cycle conventional (2010/30/EC): 0.94 kWh/cycle
 Energy consumption per cycle forced air convection (2010/30/EC): 0.69 kWh/cycle
 Energie-efficiëntie-index (2010/30/EU): 81.2 %
 Aansluitvermogen: 3400 W
 Minimale smeltveiligheid: 16 A
 Spanning: 220-240 V
 Frequentie: 50; 60 Hz
 Type stekker: Schuko-/Gardy. met aarding (meegeleverd)
 Meegeleverde toebehoren: 1 x Geëmailleerd bakblik, 1 x Combi rooster, 1 x Universele braadslede



Serie 6, Oven, 60 x 60 cm, Zwart HBG537BB3

Perfekte resultaten: 3D Hetelucht voor perfecte bak- en braadresultaten op maximaal drie niveaus tegelijkertijd.

Verwarmingssystemen en functies:

- Bakoven met 7 verwarmingssystemen: Grootvlakgrill, Milde hetelucht, 3D hetelucht Plus, Boven- en onderwarmte, Pizzastand, Onderwarmte, Infra-circulatiegrill
- Temperatuurregeling van 50 °C - 275 °C
- Snel voorverwarmen

Comfort:

- Inhoud: 71 liter
- Lcd-display
- Te verzinken draaiknoppen, Bediening met draaiknoppen
- Auto Pilot, 10
- Ondersteunend systeem voor perfecte kookresultaten: Auto Pilot
- Elektronische klok
- Halogeen verlichting
- Opwarmingsindicatie, Auto Pilot, Automatische startfunctie
- Klapdeur
- Ovendeur met Soft Open en Soft Close, Klapdeur met Soft Close

veiligheid/ zekerheid:

- Geforceerde koeling met naventilatie
- Lage deurtemperatuur tijdens het bakken
- 3 ST glazen CoolTouch deur
- Kinderbeveiliging
- Restwarmte-aanduiding

Reiniging:

- Eco Clean: zelfreinigende katalytische achterwand
- Cleaning Assistance (hydrolyse reiniging)
- Volledig glazen binnendeur

Design:

- Handgreep
- Ovenruimte: geëmailleerd

Inhangroosters / uittreksysteem:

- Aantal inschuifhoogten: 5 ST
- inhangroosters

Toebehoren:

- Combi rooster
- Universele braadslade Geëmailleerd bakblik

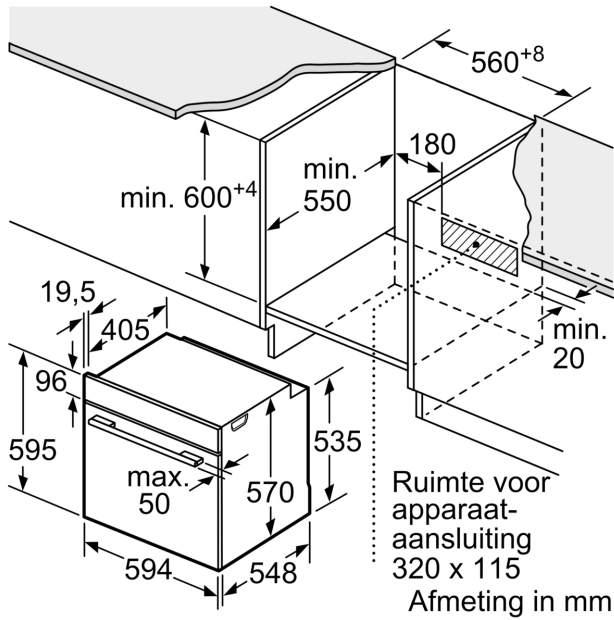
Technische specificaties:

- Voor afmetingen en inbouwmaten van dit apparaat aub de maatschetsen aanhouden
- Inbouwmaten (hxbxd):
- 585 - 595 x 560 - 568 x 550 mm
- Afmetingen (hxbxd):
- 595 x 594 x 548 mm
- We raden u aan om complementaire producten te kiezen binnenn SER6, om een optimale design combinatie te garanderen van uw inbouwapparatuur.

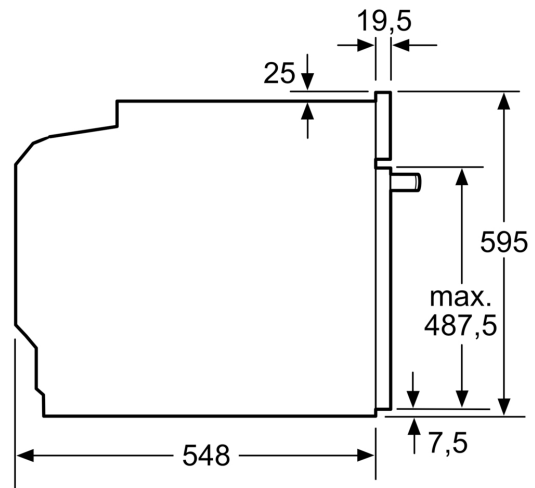
Technische data:

- Lengte aansluitsnoer: 120 cm
- Aansluitwaarde: 3,4 kW
- Energieklasse volgens EU-norm nr. 65/2014: A+(op een schaal van A+++ t/m D)
- - Energieverbruik bij boven- en onderwarmte:0,9 kWh
- - Energieverbruik bij hetelucht:0,69 kWh
- - Aantal ovenruimtes: 1 - Warmtebron: elektrisch - Oveninhoud:71 liter
- Nominale spanning: 220 - 240 V

Serie 6, Oven, 60 x 60 cm, Zwart
HBG537BB3

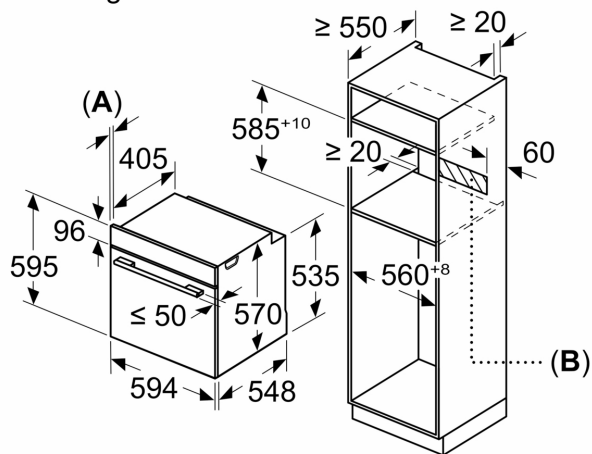


Afmeting in mm



Afmeting in mm

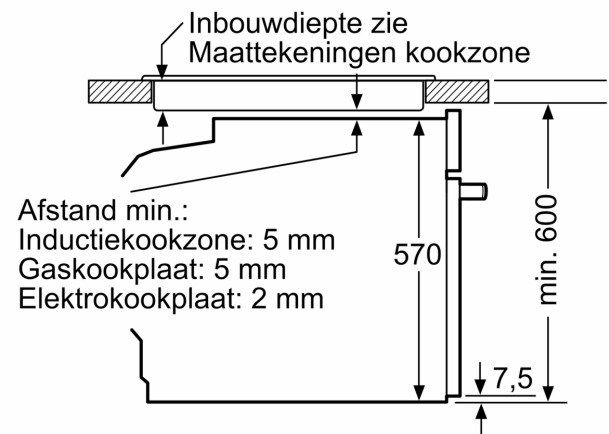
Afmeting in mm



A: 19,5 mm

B: Ruimte voor apparaat-aansluiting 320 x 115 mm

Inbouw met een kookzone.



Afmeting in mm