

## Serie 4, Oven, 60 x 60 cm, Zwart HBA3140B3



1 x Combi rooster, 1 x Universele braadslede

HEZ317000	Pizzavorm
HEZ327000	Broodbaksteen
HEZ531000 :	
HEZ531010	Braadslede met anti-aanbaklaag
HEZ532000 :	
HEZ532010	Universele braadslede, antii-aanbaklaag
HEZ538000	1-voudige Clip telescooprails
HEZ634000 :	
HEZ638000	1-voudige Clip telescooprails
HEZ660050	decorstrip zwart (bedekt onderkant oven)
HEZ915003	Glazen braadpan
HEZG0AS00	Aansluitkabel voor ovens 3m.

## Perfekte resultaten: 3D Hetelucht voor perfecte bak- en braadresultaten op maximaal drie niveaus tegelijkertijd.

- **Bediening met rood led-display:** gemakkelijk in gebruik dankzij de handige draaiknop.
- **3D Hetelucht:** gelijkmatige luchtverdeling voor een perfect resultaat op tot wel drie bakhoogtes.
- **Verzinkbare draaiknoppen:** maakt de voorkant van je oven stijlvol en makkelijk schoon te maken.
- **De optie Cleaning Assistance neemt jou het schoonmaakwerk uit handen bij een licht bevuilde oven.**
- **1-voudige telescooprails, niveau-onafhankelijk: op iedere bakhoogte te plaatsen.**

Inbouw/vrijstaand: .....	Inbouw
Geïntegreerde reiniging: .....	Hydrolyse
Inbouwafmetingen (hxbxd): .....	585-595 x 560-568 x 550 mm
Afmetingen (hxbxd): .....	595x594x548 mm
Afmetingen inclusief verpakking hxbxd: .....	675 x 660 x 690 mm
Materiaal bedieningspaneel: .....	metaal gelakt
Materiaal deur: .....	Glas
Nettogewicht: .....	32.5 kg
Netto inhoud 1e ovenruimte: .....	71 l
Ovensystemen: Grootvlakgrill, Milde hetelucht, 3D Hetelucht, Boven- en onderwarmte, Pizzastand, Onderwarmte, Circulatiegrill	
Temperatuurregeling: .....	Mechanisch
Aantal binnenverlichting: .....	1
Langte elektriciteitsnoer: .....	120.0 cm
EAN-code: .....	4242005464302
Aantal ovenruimtes - (2010/30/EU): .....	1
Energieklasse: .....	A+
Energy consumption per cycle conventional (2010/30/EC): .....	0.94 kWh/cycle
Energy consumption per cycle forced air convection (2010/30/EC): .....	0.69 kWh/cycle
Energie-efficiëntie-index (2010/30/EU): .....	81.2 %
Aansluitvermogen: .....	3400 W
Minimale smeltveiligheid: .....	16 A
Spanning: .....	220-240 V
Frequentie: .....	50; 60 Hz
Type stekker: .....	Schuko-/Gardy. met aarding (meegeleverd)
Meegeleverde toebehoren: .....	1 x Combi rooster, 1 x Universele braadslede



## Serie 4, Oven, 60 x 60 cm, Zwart HBA3140B3

- Aantal ovenruimtes: 1 - Warmtebron: elektrisch - Oveninhoud: 71 liter
- Nominale spanning: 220 - 240 V

### Perfekte resultaten: 3D Hetelucht voor perfecte bak- en braadresultaten op maximaal drie niveaus tegelijkertijd.

#### Verwarmingssystemen en functies:

- Bakoven met 7 verwarmingssystemen: Grootvlakgrill, Milde hetelucht, 3D hetelucht Plus, Boven- en onderwarmte, Pizzastand, Onderwarmte, Infra-circulatiegrill
- Temperatuurregeling van 50 °C - 275 °C
- Snel voorverwarmen

#### Comfort:

- Inhoud: 71 liter
- Oven met extra grote inhoud
- Bediening met led-display (rood)
- Te verzinken draaiknoppen, Bediening met draaiknoppen
- Elektronische klok
- Halogeen verlichting
- Opwarmingsindicatie, Automatische startfunctie

#### veiligheid/ zekerheid:

- Geforceerde koeling met naventilatie
- Lage deurtemperatuur tijdens het bakken
- 3 ST glazen CoolTouch deur
- Kinderbeveiliging

#### Reiniging:

- Cleaning Assistance (hydrolyse reiniging)
- Volledig glazen binnendeur

#### Design:

- Handgreep
- Ovenruimte: geëmailleerd

#### Inhangroosters / uittreksysteem:

- Aantal inschuifhoogten: 5 ST
- 1-voudige Clip-telescooprails, met stop-functie

#### Toebehoren:

- Combi rooster
- Universele braadslede

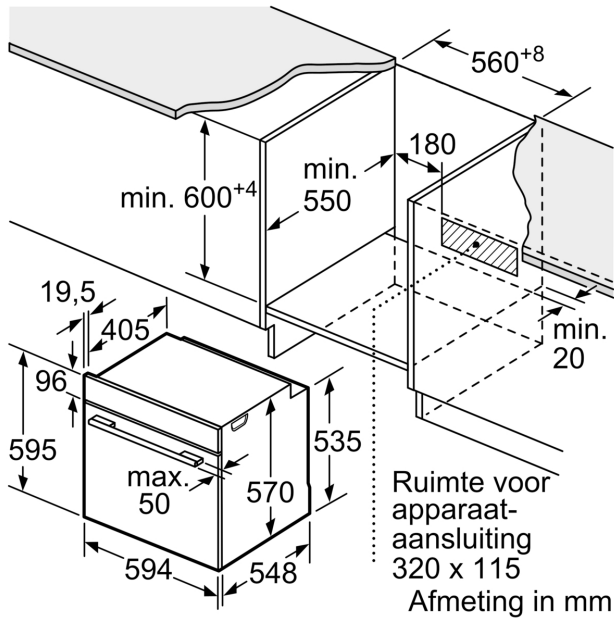
#### Technische specificaties:

- Voor afmetingen en inbouwmaten van dit apparaat aub de maatschetsen aanhouden
- Inbouwmaten (hxbxd):
  - 585 - 595 x 560 - 568 x 550 mm
- Afmetingen (hxbxd):
  - 595 x 594 x 548 mm

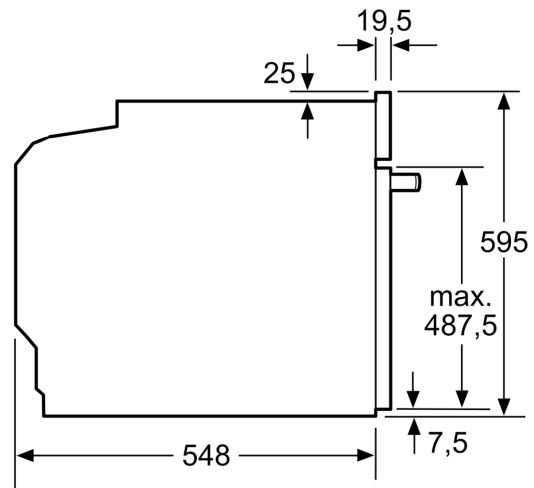
#### Technische data:

- Lengte aansluitsnoer: 120 cm
- Aansluitwaarde: 3,4 kW
- Energieklasse volgens EU-norm nr. 65/2014: A+(op een schaal van A+++ t/m D)
- - Energieverbruik bij boven- en onderwarmte: 0,9 kWh
- - Energieverbruik bij hetelucht: 0,69 kWh

**Serie 4, Oven, 60 x 60 cm, Zwart**  
**HBA3140B3**

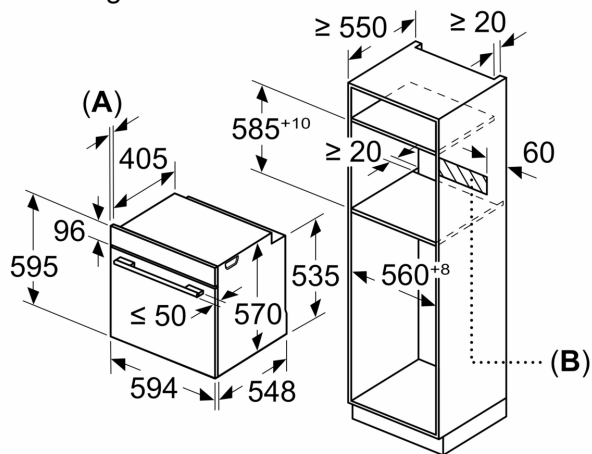


Afmeting in mm



Afmeting in mm

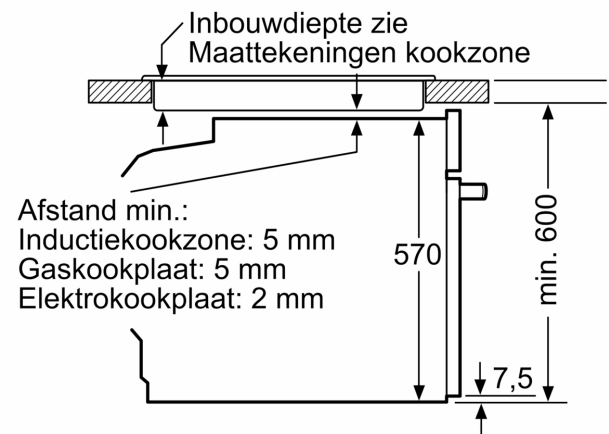
Afmeting in mm



**A:** 19,5 mm

**B:** Ruimte voor apparaataansluiting 320 x 115 mm

Inbouw met een kookzone.



Afstand min.:  
 Inductiekookzone: 5 mm  
 Gaskookplaat: 5 mm  
 Elektrokookplaat: 2 mm

Afmeting in mm