

## Serie 8, Oven, 60 x 60 cm, Zwart HBG774KB1F


**A+**


1 x Geëmailleerd bakblik, 1 x Combi rooster, 1 x Universele braadslede, 1 x Air Fry bakplaat

HEZ327000 Broodbaksteen, HEZ32WA00 Draadloze bluetooth thermometer, HEZ333001 Deksel voor Profi-braadslede, HEZ530000 Half tray, HEZ531010 Braadslede met anti-aanbaklaag, HEZ532010 Universele braadslede, antii-aanbaklaag, HEZ617000 Pizzavorm, HEZ629070 Air Fry & grill plaat, antraciet, HEZ631070 Bakplaat, geëmailleerd, HEZ632070 Bakplaat pyrolysebestendig, HEZ633001 Deksel voor professionele pan, HEZ633070 Professionele pan, HEZ633073 Professionele pan, HEZ634000 :, HEZ635001 Air Fry & Grillset, HEZ636000 Glazen braadslede, HEZ638070 1-voudige Clip telescooprails, HEZ660060 Decorlijst zwart, HEZ664000 Bak- en Braadrooster voor stoomovens, HEZ915003 Glazen braadpan, HEZG0AS00 Aansluitkabel voor ovens 3m.

## De inbouw bakoven met digitale bedieningsring en TFT-touchdisplay. Assist-functie voor maaltijden, Air Fry-functie en Home Connect voor bediening via de App.

- **Digitale bedieningsring:** de eenvoudige en innovatieve manier om oveninstellingen te selecteren.
- **TFT-Touchdisplay:** eenvoudige bediening dankzij een innovatieve digitale bedieningsring en TFT-touchscreen.
- **Automatisch uitschakelen:** het kookproces stopt automatisch zodra het gerecht klaar is.
- **Air Fry-functie met bakplaat:** voor perfect gefrituurd eten, zoals groenten en friet.
- **Oven Assistent met spraakbesturing:** kies eenvoudig het juiste programma.

Inbouw/vrijstaand: ..... Inbouw  
 Geïntegreerd reinigingssysteem: ..... Pyrolyse + Hydrolyse  
 Inbouwafmetingen (hxbxd): ..... 585-595 x 560-568 x 550 mm  
 Afmetingen (HxBxD): ..... 595x594x548 mm  
 Afmetingen inclusief verpakking hxbxd: ..... 670 x 670 x 680 mm  
 Materiaal bedieningspaneel: ..... glas  
 Materiaal deur: ..... Glas  
 Nettogewicht: ..... 41.7 kg  
 Netto inhoud 1e ovenruimte: ..... 71 l  
 Ovensystemen: ..... Ontdooistand, Air Fry, Grootvlakgrill, Zachte hetelucht, 3D Hetelucht, Kleinvlakgrill, Boven- en onderwarmte, Boven- en onderwarmte zacht, Pizzastand, Langzaam garen, Onderwarmte, Circulatiegrill, Voorverwarmen, Warmhouden  
 Temperatuurregeling: ..... Elektronisch  
 Aantal binnenverlichting: ..... 1  
 Lengte elektriciteitsnoer: ..... 120.0 cm  
 EAN-code: ..... 4242005479825  
 Aantal ovenruimtes - (2010/30/EU): ..... 1  
 Energieklasse: ..... A+  
 Energy consumption per cycle conventional (2010/30/EC): ..... 0.87 kWh/cycle  
 Energy consumption per cycle forced air convection (2010/30/EC): 69 kWh/cycle  
 Energie-efficiëntie-index (2010/30/EU): ..... 81.2 %  
 Aansluitvermogen: ..... 3600 W  
 Minimale smeltveiligheid: ..... 16 A  
 Spanning: ..... 220-240 V  
 Frequentie: ..... 50; 60 Hz  
 Type stekker: ..... Schuko-/Gardy. met aarding (meegeleverd)  
 Meegeleverde toebehoren: ..... 1 x Geëmailleerd bakblik, 1 x Combi rooster, 1 x Universele braadslede, 1 x Air Fry bakplaat



## Serie 8, Oven, 60 x 60 cm, Zwart HBG774KB1F

### De inbouw bakoven met digitale bedieningsring en TFT-touchdisplay. Assist-functie voor maaltijden, Air Fry-functie en Home Connect voor bediening via de App.

#### Verwarmingssystemen en functies:

- Bakoven met 14 verwarmingsmethoden: 3D hetelucht Plus, Boven- en onderwarmte, Infra-circulatiegrill, Grootvlakgrill, Kleinvlakgrill, Pizzastand, Onderwarmte, Langzaam garen, Ontdooien, Voorverwarmen borden, Warmhouden, Milde hetelucht, Boven- en onderwarmte Grill, Air Fry
- Temperatuurregeling van 30 °C - 300 °C
- Inhoud: 71 liter

#### Inhangroosters / uittreksysteem:

- Aantal inschuifhoogten: 5 ST
- pyrolysebestendig, 1-voudige Clip-telescooprails, met stop-functie

#### Design:

- Touch Control bediening
- Digitale bedieningsring
- Ovenruimte: geëmailleerd
- Oven met extra grote inhoud

#### Reiniging:

- Pyrolytische zelfreiniging
- Cleaning Assistance reinigingssysteem
- Volledig glazen binnendeur

#### Comfort:

- Oven Assistent met Voice Control (i.c.m. Home Connect en Amazon Alexa)
- TFT-Touchdisplay (45 mm x 45 mm)
- Elektronische klok
- Temperatuurvoorstel, Controle van de actuele oventemperatuur, Opwarmingsindicatie
- Klapdeur
- Ovendeur met Soft Open en Soft Close, Klapdeur met Soft Close
- Ondersteunend systeem voor perfecte kookresultaten: Assist-functie
- Air Fry-functie
- Snel voorverwarmen
- Led-verlichting, uitschakelbaar
- Geforceerde koeling met naventilatie
- Home Connect

#### Toebehoren:

- Geëmailleerd bakblik
- Combi rooster Universele braadslede Air Fry bakplaat

#### veiligheid/ zekerheid:

- Lage deurtemperatuur
- Lage deurtemperatuur tijdens pyrolytische reiniging
- 4 ST glazen CoolTouch deur
- Deurcontact schakelaar

- Elektronische deurvergrendeling Kinderbeveiliging
- Restwarmte-aanduiding Start/Stop-toets

#### Technische specificaties:

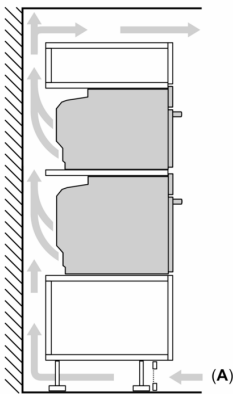
- Lengte aansluitsnoer: 120 cm
- Nominale spanning: 220 - 240 V
- Aansluitwaarde: 3,6 kW
- Energieklasse volgens EU-norm nr. 65/2014: A+(op een schaal van A+++ t/m D)
- - Energieverbruik bij boven- en onderwarmte:0,87 kWh
- - Energieverbruik bij hetelucht:0,69 kWh
- - Aantal ovenruimtes: 1 - Warmtebron: elektrisch - Oveninhoud:71 liter

#### Technische data:

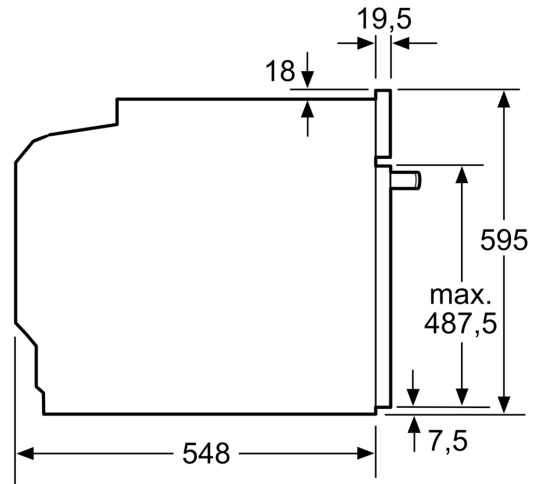
- Afmetingen (hxbxd):
- 595 x 594 x 548 mm
- Inbouwmaten (hxbxd):
- 585 - 595 x 560 - 568 x 550 mm
- Voor afmetingen en inbouwmaten van dit apparaat aub de maatschetsen aanhouden

## Serie 8, Oven, 60 x 60 cm, Zwart HBG774KB1F

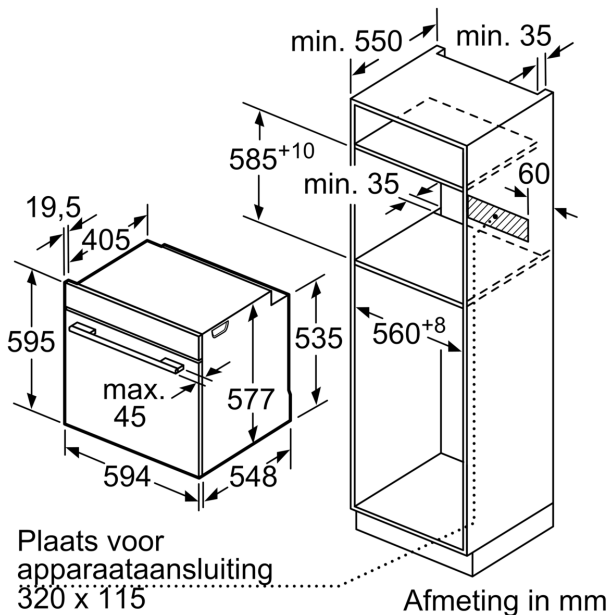
Inbouw van twee apparaten boven elkaar  
Luchtverversing



A: Luchtinvoeropening  $\geq 200 \text{ cm}^2$



Afmeting in mm



Wordt het apparaat onder een kookzone ingebouwd, dan moet rekening gehouden worden met de volgende werkblad-dikte (eventueel incl. onderconstructie).

Kookzone-type	min. werkbladdikte	
	opgebouwd	vlak
Inductiekookzone	37 mm	38 mm
Volledige oppervlak-inductiekookzone	47 mm	48 mm
gaskookplaat	30 mm	38 mm
elektrische kookplaat	27 mm	30 mm

