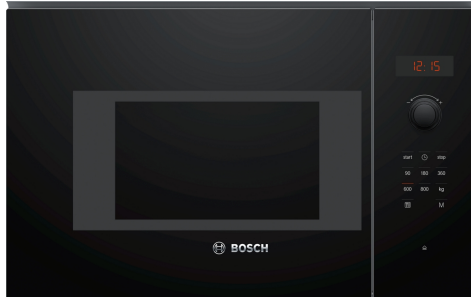


Serie 4, Inbouw magnetron, Zwart BFL523MB1F



1 x Draaiplateau

HEZ86D000 Stoominzet voor magnetronovens

De inbouw magnetron voor een 38 cm nis: voor het extra snel ontdooien, opwarmen en bereiden van gerechten.

- **Auto Pilot7:** ieder gerecht is een gegarandeerd succes dankzij 7 automatische programma's.
- **Bediening met rood led-display:** gemakkelijk in gebruik dankzij de handige draaiknop.
- **Verzinkbare draaiknoppen:** maakt de voorkant van je oven stijlvol en makkelijk schoon te maken.
- **Roestvrijstalen binnenruimte:** maak de binnenkant makkelijk schoon dankzij het gladde oppervlak zonder scherpe randen.
- **Cleaning Assistance neemt jou het schoonmaakwerk uit handen bij een licht bevuilde magnetron.**

Type magnetron: Alleen magnetron
 Soort besturing: Elektronisch
 Afmetingen (HxBxD): 382x594x317 mm
 Afmetingen binnenruimte hxbxd: 201 x 308 x 282 mm
 Lengte elektriciteits snoer: 130.0 cm
 Nettogewicht: 16.1 kg
 Brutogewicht: 20.8 kg
 EAN-code: 4242005476541
 Maximaal vermogen: 800 W
 Aansluitvermogen: 1270 W
 Minimale smeltveiligheid: 10 A
 Spanning: 230-240 V
 Frequentie: 50 Hz
 Type stekker: Schuko-/Gardy. met aarding (meegeleverd)
 Meegeleverde toebehoren: 1 x Draaiplateau



Serie 4, Inbouw magnetron, Zwart BFL523MB1F

**De inbouw magnetron voor een 38 cm nis:
voor het extra snel ontdooien, opwarmen
en bereiden van gerechten.**

Verwarmingssystemen en functies:

- Max. vermogen: 800 W | 5 magnetronstanden (90 W, 180 W, 360 W, 600 W, 800 W)
- 4 Ontdooi- en 3 kookprogramma's in de magnetronfunctie

Design:

- Elektronische deuropener

Comfort:

- Inhoud: 20 liter
- Led-display
- Te verzinken draaiknoppen, Touch Control bediening, Bediening met draaiknoppen
- Touch Control bediening
- Elektronische klok
- Gebruiksvriendelijke elektronica: bijzonder eenvoudig te bedienen
- Auto Pilot, 7
- Ledverlichting
- Memory functie (1 setting)
- Linksdraaiende deur
- Glazen draaiplateau Ø 25.5 cm

Reiniging:

- Cleaning Assistance (hydrolyse reiniging)
- Binnenruimte: Grote roestvrijstalen ovenruimte

Toebehoren:

- Draaiplateau

veiligheid/ zekerheid:

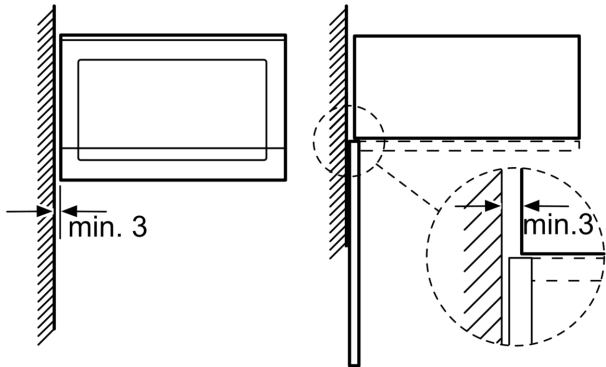
- Deurcontact schakelaar
- Geforceerde koeling met naventilatie

Technische specificaties:

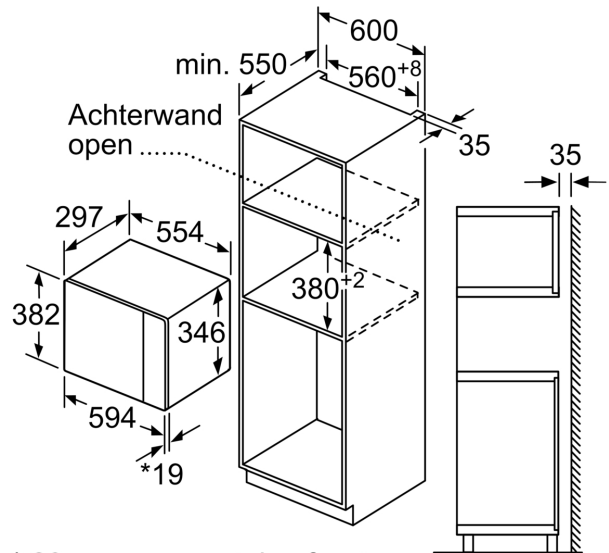
- Afmetingen (hxbxd):
- 382 x 594 x 317 mm
- Inbouwmaten (hxbxd):
- 362 - 365 x 560 - 568 x 300 mm
- Lengte aansluitsnoer: 130 cm
- Aansluitwaarde: 1,27 kW
- Nominale spanning: 230 - 240 V
- Voor inbouw in een 60 cm brede hoge kast, Voor inbouw in een 60 cm brede bovenkast van minimaal 30 cm diep
- Voor afmetingen en inbouwmaten van dit apparaat aub de maatschetsen aanhouden

Serie 4, Inbouwmagneetron, Zwart
BFL523MB1F

Magnetron
 Hoekinbouw

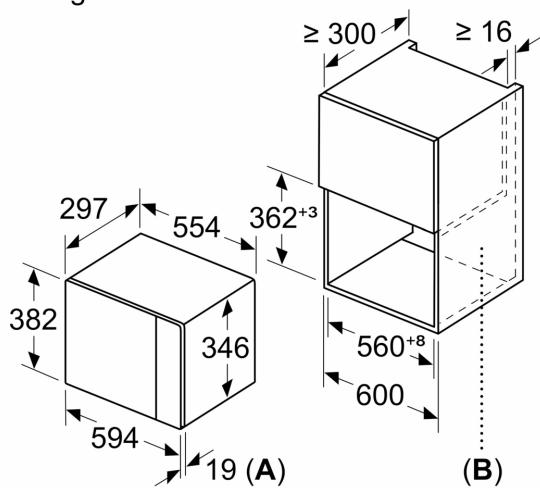


Afmetingen in mm

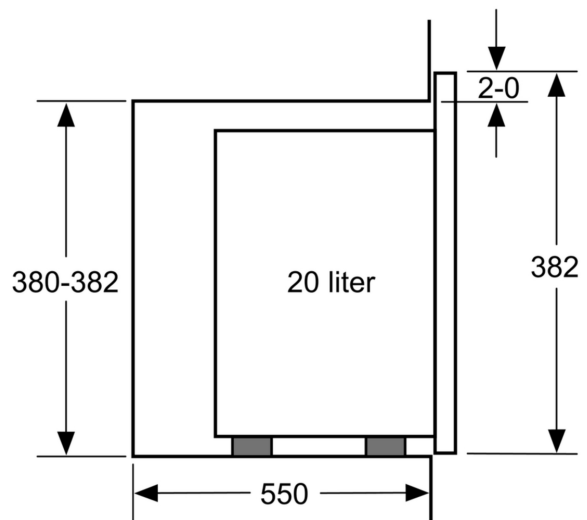


Afmeting in mm

Afmeting in mm



A: 20 mm voor metalen front
B: Achterwand open



Afmeting in mm

