

**Serie 4, Inbouw
koel-vriescombinatie, 177.2 x 54.1
cm, Vlakscharnier
KIV86VFE1**



Optionele accessoires

KSZB6R00 Flessenrooster
KSZGGM00 :

**De ruime inbouw koel-vriescombinatie met
VitaFresh XXL om groente en fruit langer
vers te houden.**

- **Ledverlichting:** al je etenswaren perfect zichtbaar.
- **Low Frost:** minder vaak ontdooien dankzij minder ijsvorming - bespaart tijd, moeite en energie.
- **Eco Airflow:** optimale luchtcirculatie en een constant temperatuurniveau in het koelvak.
- **Extra stabiele deurvakken:** hoger en flexibeler voor extra ruimte en stabiliteit.
- **Alarm:** geeft een waarschuwing als de deur niet goed dicht zit.

Technische Data

Energieklasse: E
 Gemiddeld jaarlijks energieverbruik in kilowattuur per jaar (kWh/a) 29 kWh/annum
 Totale volume van de vriescompartimenten: 84 l
 Totale volume van de koelcompartimenten: 183 l
 Geluidsniveau: 35 dB(A) re 1 pW
 Geluidsniveaукlasse: B
 Inbouw/vrijstaand: Inbouw
 Meubel deur opties: Niet mogelijk
 Hoogte: 1772 mm
 Breedte: 541 mm
 Diepte: 548 mm
 Inbouwafmetingen (hxbxd): 1775.0 x 560 x 550 mm
 Nettogewicht: 53.2 kg
 Minimale smeltveiligheid: 10 A
 Draairichting deur: Rechts verwisselbaar
 Spanning: 220-240 V
 Frequentie: 50 Hz
 Lengte elektriciteits snoer: 230.0 cm
 Aantal compressoren: 1
 Aantal afzonderlijke koelsystemen: 1
 Ventilator vriesgedeelte: Nee
 Deurscharnieren verwisselbaar: Ja
 Aantal verstelbare draagplateaus in koelgedeelte: 3
 Flessenrooster: Ja
 No-frost systeem: Nee
 Type installatie: Volledig geïntegreerd



Serie 4, Inbouw koel-vriescombinatie, 177.2 x 54.1 cm, Vlakscharnier KIV86VFE1

De ruime inbouw koel-vriescombinatie met VitaFresh XXL om groente en fruit langer vers te houden.

Prestaties en verbruik:

- Energie efficiëntieklasse: E
- Energie: 229 kWh p/j
- Totale inhoud: 267 liter
- Geluidsniveau: 35 dB

Algemene informatie:

- Geluidsalarm bij open deur
- Elektronische temperatuurregeling met led-indicatie
- Vlakscharniersysteem, geen SoftClose

Koelruimte:

- Netto inhoud koelruimte: 183 liter
- Geen SuperKoelen
- 4 veiligheidsglas plateaus, waarvan 3 in hoogte verstelbaar
- 3 Deurvakken
- Ledverlichting in koelgedeelte

Vershoudsysteem:

- 1 VitaFresh-lade met luchtvochtigheidsregeling: groente en fruit blijven langer vers en vitaminerijk.

4-Sterren vriesruimte:

- Netto inhoud vriesruimte: 84 liter
- Low Frost: minder en sneller ontdooien
- SuperVriezen
- 3 transparante vriesladen
- Invriescapaciteit: 4.2 kg per 24 uur
- Bewaartijd bij storing: 9 uur

Technische specificaties:

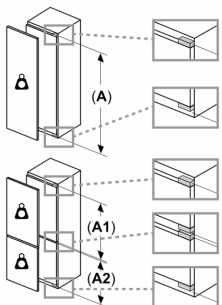
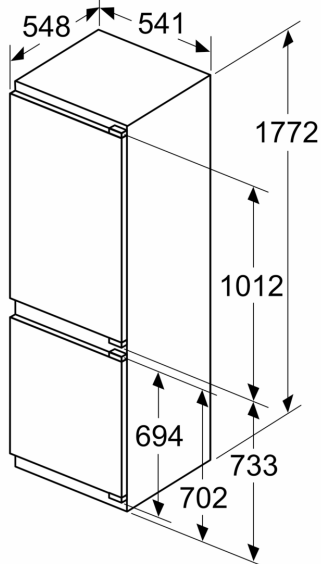
- Inbouwmaten (hxbxd):
- 177.5 x 56 x 55 cm
- Afmetingen (hxbxd):
- 177 x 54 x 55 cm
- Klimaatklasse: SN-ST
- Draairichting deur rechts, verwisselbaar
- Netspanning 220 - 240 V

Toebehoren:

- eiervak, ijsblokjesvorm

**Serie 4, Inbouw
koel-vriescombinatie, 177.2 x 54.1
cm, Vlakscharnier
KIV86VFE1**

Afmeting in mm



Maximaal toegestaan gewicht van de fronten van de eenheden

Gemonteerde fronten van eenheden die het toegestane gewicht overschrijden kunnen schade veroorzaken en resulteren in functionele beperkingen van de scharnieren

Δ Gewicht

A: Hoogte van de apparaatdeur inclusief scharnieren in mm

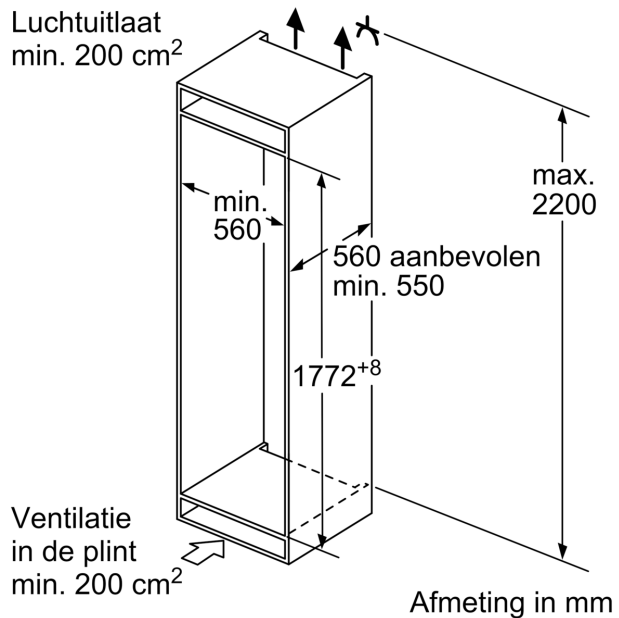
B: Ongedempt scharnier, eenheidfront in kg

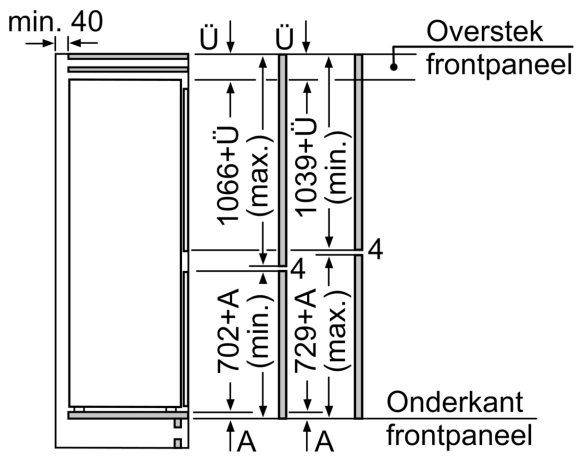
C: Gedempt scharnier, front van de eenheid in kg

D: Aanvullende mogelijke belasting in kg met heavy load set

A	B	C	D
1500-1750	22	22	
720-1400	19	19	B+5 / C+5
A1	15	19	
A2	15	19	

Luchtuitlaat
min. 200 cm^2

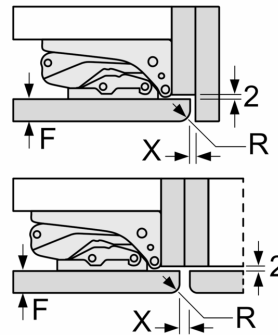




De aangegeven meubeldeurmaten gelden voor een deurnaad van 4 mm.

Afmeting in mm

Afmeting in mm
Aanbeveling tussenruimtes voor vlakscharnier



F	R	X
16-19	0-3	2,5
20	0-1	3
	2-3	2,5
21	0-1	3
	2-3	2,5
22	0	4
	1	3,5
	2-3	3

De in de tabel aanbevolen tussenruimtes moeten worden aangehouden, om een botsingsvrije opening van de apparaatdeuren te waarborgen en beschadiging aan keukenmeubels te vermijden.