

Serie 6, Inbouw koelkast, 122.5 x 56 cm, Vlakscharnier met SoftClose KIR41ADD1



Toebehoren

3 x eiervak

Optionele accessoires

KFZ40AX0 Decor lijst
 KFZ40SX0 Inox deurbekleding
 KSZGGM00 :

De ruime inbouwkoelkast met zeer stabiele deurvakken en VitaFresh XXL lade voor groente en fruit biedt optimale voedselopslag.

- **Extra stabiele deurvakken:** hoger en flexibeler voor extra ruimte en stabiliteit.
- **Eco Airflow:** optimale luchtcirculatie en een constant temperatuurniveau in het koelvak.
- **SuperKoelen-functie:** koelt nieuwe etenswaren in de koelkast sneller zodat reeds gekoelde producten koud blijven.
- **Ledverlichting:** al je etenswaren perfect zichtbaar.
- **Alarm:** geeft een waarschuwing als de deur niet goed dicht zit.

Technische Data

Energieklasse: D
 Gemiddeld jaarlijks energieverbruik in kilowattuur per jaar (kWh/a)81 kWh/annum
 Totale volume van de vriescompartimenten: 0 l
 Totale volume van de koelcompartimenten: 204 l
 Geluidsniveau: 28 dB(A) re 1 pW
 Geluidsniveaукlasse: A
 Inbouw/vrijstaand: Inbouw
 Meubeldeur opties: Mogelijk, maar optioneel
 Hoogte: 1221 mm
 Breedte: 558 mm
 Diepte: 548 mm
 Inbouwafmetingen (hxbxd): 1225.0 x 560 x 550 mm
 Nettogewicht: 41.7 kg
 Minimale smeltveiligheid: 10 A
 Draairichting deur: Rechts verwisselbaar
 Spanning: 220-240 V
 Frequentie: 50 Hz
 Lengte elektriciteitsnoer: 230.0 cm
 Aantal compressoren: 1
 Aantal afzonderlijke koelsystemen: 1
 Ventilator vriesgedeelte: Nee
 Deurscharnieren verwisselbaar: Ja
 Aantal verstelbare draagplateaus in koelgedeelte: 4
 Flessenrooster: Ja
 EAN-code: 4242005363520
 Merk: Bosch
 Productnaam: KIR41ADD1
 Productcategorie: Koelkast
 No-frost systeem: Nee
 Type installatie: Volledig geïntegreerd
 Meegeleverde toebehoren: 3 x eiervak



Serie 6, Inbouw koelkast, 122.5 x 56 cm, Vlakscharnier met SoftClose KIR41ADD1

De ruime inbouwkoelkast met zeer stabiele deurvakken en VitaFresh XXL lade voor groente en fruit biedt optimale voedselopslag.

- Integreerbare koelautomaat
- easyInstallation
- Vlakscharniersysteem, SoftClose deursluiting

Prestaties en verbruik:

- Energie efficiëntieklasse: D
- Totale inhoud: 204 liter
- Energie: 81 kWh p/j
- Klimaatklasse: SN-ST
- Geluidsniveau: 28 dB

Design:

- Ledverlichting in koelgedeelte

Comfort / Zekerheid:

- Elektronische temperatuurregeling met led-indicatie
- SuperKoelen met autom. uitschakeling

Koelruimte:

- Netto inhoud koelruimte: 204 liter
- 5 veiligheidsglas plateaus, waarvan 4 in hoogte verstelbaar
- 4 Deurvakken, waarvan 1 boter- en kaasvak en 1 hoog deurvak
- Verchroomd flessenrooster

Vershoudsysteem:

- 1 VitaFresh-lade met luchtvochtigheidsregeling: groente en fruit blijven langer vers en vitaminerijk.

4-Sterren vriesruimte:

Maatvoering

- Afmetingen (hxbxd):
- 122 x 56 x 55 cm
- Inbouwmaten (hxbxd):
- 122.5 x 56 x 55 cm

Technische specificaties:

- Lengte voedingskabel: 230 cm
- Netspanning 220 - 240 V

Toebehoren:

- eiervak

Algemene informatie:

- Resultaat op basis van een standaard 24 uren test: het daadwerkelijke verbruik van het apparaat is afhankelijk van de locatie en de wijze van gebruik.

Milieu en veiligheid:

Installatie

Algemene informatie:

Serie 6, Inbouw koelkast, 122.5 x 56 cm, Vlakscharnier met SoftClose KIR41ADD1



Maximaal toegestaan gewicht van de fronten van de eenheden

Gemonteerde fronten van eenheden die het toegestane gewicht overschrijden kunnen schade veroorzaken en resulteren in functionele beperkingen van de scharnieren

Δ : Gewicht

A: Hoogte van de apparaatdeur inclusief scharnieren in mm

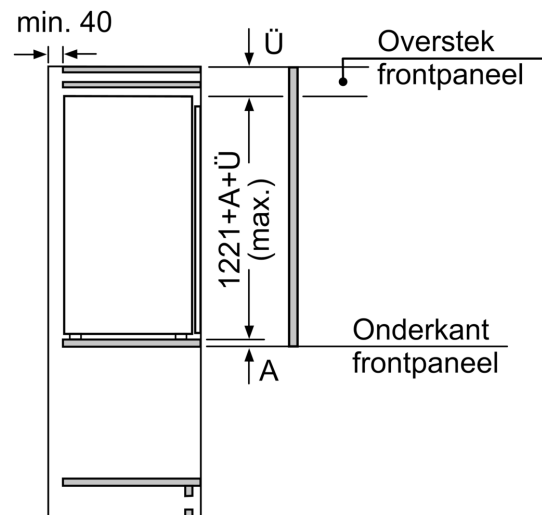
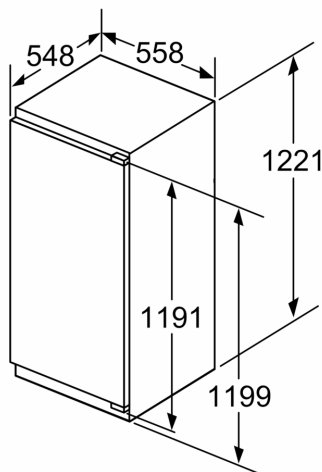
B: Ongedempt scharnier, eenheidsfront in kg

C: Gedempt scharnier, front van de eenheid in kg

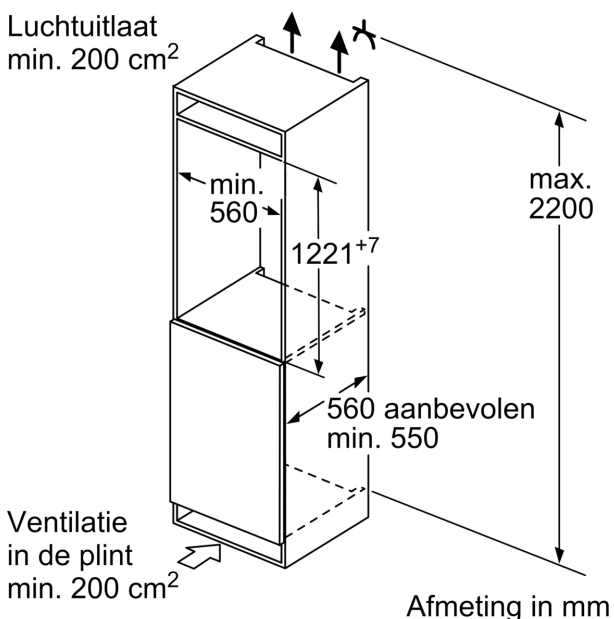
D: Aanvullende mogelijke belasting in kg met heavy load set

A	B	C	D
1500-1750	22	22	B+5 / C+5
720-1400	19	19	
A1	15	19	
A2	15	19	

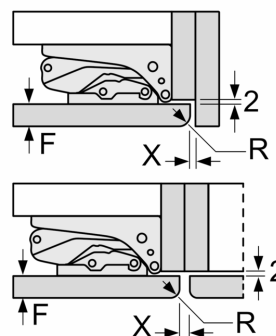
Afmeting in mm



Afmeting in mm



Afmeting in mm
Aanbeveling tussenruimtes voor vlakscharnier



F	R	X
16-19	0-3	2,5
20	0-1	3
	2-3	2,5
21	0-1	3
	2-3	2,5
22	0	4
	1	3,5
	2-3	3

De in de tabel aanbevolen tussenruimtes moeten worden aangehouden, om een botsingsvrije opening van de apparaatdeuren te waarborgen en beschadiging aan keukenmeubels te vermijden.