

Serie 4, Warmtepompdroger, 8 kg WTH8300LNL



WMZ20600 Wolkorf
WTZ11400 Verbindingsset met werkvlak
WTZ20410 Verbindingsset
WTZPW20D Voetstuk met onderlade

De warmtepompdroger die het wasgoed efficiënt droogt: energielasse A++.

- **Auto Dry:** droogt automatisch tot de gewenste droogtegraad.
- **Easy Clean met energielabel A++:** droogt bijzonder energiezuinig. Met gemakkelijke reiniging van het condensfilter.
- **Anti-Vibration Design:** uiterst stabiele bescherming tegen trillingen zorgt voor een soepele werking.
- **Klimaatvriendelijke wasdroger met het meest ecologische koelmiddel (R290).**
- **Led-display: duidelijk display met mogelijkheid tot uitgestelde start- of eindtijd.**

Inbouw/vrijstaand:Vrijstaand
Afneembaar bovenblad: Nee
Draairichting deur: Rechts
Lengte elektriciteitsnoer: 145.0 cm
Afmetingen (HxBxD):842x598x613 mm
Nettogewicht:48.3 kg
Gefluoreerde broeikasgassen:Nee
Hermetisch afgesloten apparaat: Ja
EAN-code: 4242005471188
Aansluitvermogen:600 W
Minimale smeltveiligheid: 10 A
Spanning: 220-240 V
Frequentie: 50 Hz
Vulgewicht:8.0 kg
Energieklasse: A++
Energieverbruik elektrische droger, maximale belading - nieuw (2010/30/EC): 1.87 kWh
Standaardduur katoenprogramma, maximale belading:205 min
Energieverbruik elektrische droger, gedeeltelijke belading - nieuw (2010/30/EC): 1.14 kWh
Standaardduur katoenprogramma, gedeeltelijke belading: 130 min
Gewogen jaarlijks energieverbruik, elektrische droger - NIEUW (2010/30/EG):235.0 kWh/jaar
Gewogen programmaduur: 162 min
Gemiddelde condensatie-efficiëntie, maximale belading (%):83 %
Gemiddelde condensatie-efficiëntie, gedeeltelijke belading (%): 83 %
Gewogen condensatie-efficiëntie (%):83 %



Serie 4, Warmtepompdroger, 8 kg WTH8300LNL

De warmtepompdroger die het wasgoed efficiënt droogt: energieklassen A++.

Prestaties en verbruik:

- Energie-efficiëntieklasse¹: A++
- Energieverbruik²: 235 kWh
- Capaciteit: 1 - 8 kg
- Programmaduur³: 205 min
- Condensatie efficiëntieklasse⁴: B
- Condensatie efficiëntie⁵: 83 %
- Geluidsniveau: 65 dB (A) re 1 pW

Programma's:

- Standaard programma: Katoen, Kreukherstellend
- Speciale programma's: Mix, Handdoeken, Tijdprogramma warm, Tijdprogramma koud, Sport, Lingerie, SuperKort 40 min, Overhemden, Wol finish

Opties:

- Touch Control toetsen incl. LED indicatie: voorzichtig drogen, licht strijken, Programmaduur, Fijninstelling droogresultaat, 24 u eindtijduitstel

Comfort / Zekerheid:

- Easy Clean filter voor eenvoudig onderhoud
- Kreukherstellende werking na programma-einde.
- DUO-Tronic: continue vochtmeting
- Medium LED-display voor resttijd weergave, tot 24 u eindtijdkeuze, programma status en extra functies
- Comfortabele elektronische bedieningsknop voor alle wasprogramma's, temperaturen en speciale programma's.
- Grote roestvrijstalen trommel Sensitive trommelbinnenwand, wasgoedmeeners met Soft-design
- AntiVibration Design: meer stabiliteit en stilte
- Trommelverlichting: Nee
- Kinderbeveiliging op de deur
- Signaal bij einde van het programma
- Metalen deursluiting
- Soepel deurslot voor het eenvoudig openen en sluiten van de deur
- Kleur deur: wit
- Korf: Nee
- Inclusief condenswaterafvoersysteem
- Warmtepomptechnologie met milieuvriendelijk koelmiddel R290
- Indicatie volle condensatie bak
- Indicatie filter reinigen

Technische specificaties:

- Deuraanslag: Rechts
- Onderbouwbaar onder 85 cm nishoogte
- Afmetingen (h x b): 84.2 cm x 59.8 cm
- Diepte apparaat: 61.3 cm
- Diepte apparaat incl. deur: 65.4 cm
- Diepte apparaat met geopende deur: 109.6 cm

² Energie consumptie in kWh per jaar, gebaseerd op 160 droogcycli van het standaard katoen programma met een volle en gedeeltelijke belading, en het verbruik met energiezuinige instellingen.

⁵ Gewogen condensatie-efficiëntie van het standaard katoenprogramma met een volle en gedeeltelijke belading.

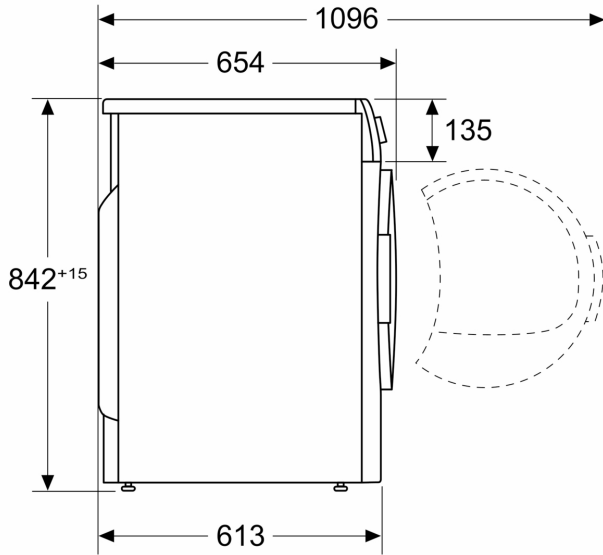
⁴ Op een condensatie efficiëntieklasse schaal van A tot G

³ Programmaduur van het standaard katoen programma met een volle belading

¹ Op een schaal van energie-efficiëntieklasse van A+++ tot D

**Serie 4, Warmtepompdroger, 8 kg
WTH8300LNL**

Afmeting in mm



Afmeting in mm

