

## Serie 8, Wandschouwkap recirculatie, 90 cm, zwart glas DWJ91LT60



### Optionele accessoires

- DWZ1BK1B6 CleanAir Plus koolfilter (vervangings)  
 DWZ1BK1P1 Regeneerbaar koolfilter (vervangings)

## De stilste schuine recirculatie wandschouwkap van Europa

- **Extreem stil:** de stilste schuine afzuigkap in Europa, indien geïnstalleerd in recirculatiemodus.
- **Eco Silence Drive:** de efficiënte én energiebesparende motor voor je afzuigkap.
- **PerfectAir-sensor:** automatisch ingesteld afzuigvermogen voor het beste resultaat en een laag geluidsniveau.
- **Hood Control:** Bediening van de afzuigkap via je kookplaat
- **Temperatuurlicht:** stelt de ledverlichting temperatuur in van warm tot koel wit.

### Technische Data

|   |                            |
|---|----------------------------|
| Uitvoering: .....                                       | Wandmodel                  |
| Lengte elektriciteitsnoer: .....                        | 130.0 cm                   |
| Hoogte: .....   | 450 mm                     |
| Minimum afstand boven een elektrische kookplaat : ..... | 450 mm                     |
| Minimum afstand boven een gaskookplaat : .....          | 650 mm                     |
| Nettogewicht: .....                                     | 23.1 kg                    |
| Soort besturing: .....                                  | Elektronisch               |
| Instelling afzuigvermogen: .....                        | 3-standen + 2 intensief    |
| Max. capaciteit recirculatie intensiefstand: .....      | 944 m <sup>3</sup> /h      |
| Maximale afzuigcapaciteit recirculatie: .....           | 437 m <sup>3</sup> /h      |
| Aantal lampen: .....                                    | 2                          |
| Geluidsniveau: .....                                    | 60 dB(A) re 1 pW           |
| Diameter luchtafvoer min/max: .....                     | 150 mm                     |
| Materiaal vetfilter: .....                              | Roestvrijstaal wasbaar     |
| EAN-code: .....   | 4242005391257              |
| Aansluitvermogen: .....                                 | 250 W                      |
| Minimale smeltveiligheid: .....                         | 10 A                       |
| Spanning: .....   | 220-240 V                  |
| Frequentie: .....                                       | 50; 60 Hz                  |
| Type stekker: .....                                     | Schuko-/Gardy. met aarding |
| Type installatie: .....                                 | Wandmodel                  |
| Vertraging uitschakeling: .....                         | 10 min                     |



4 242005 391257

## Serie 8, Wandschouwkap recirculatie, 90 cm, zwart glas DWJ91LT60

### De stilste schuine recirculatie wandschouwkap van Europa

#### Design:

- Ergo design
- Wandmontage
- Glasplaat: Met zwart bedrukt glas
- Af-fabriek voorzien voor recirculatie, installatie zonder schacht
- CleanAir Plus koolstoffilter meegeleverd

#### Belangrijkste eigenschappen:

- Efficiënte koolborstelloze EcoSilence Drive technologie
- 2 ST, LED, 3W, met instelbare kleurtemperatuur
- SoftLight : de verlichtingselementen gaan geleidelijk aan en uit
- Dimfunctie voor de verlichting met traploze instelling van de lichtsterkte : de helderheid van de verlichtingselementen kan worden aangepast
- Kleurtemperatuur: 3500 K
- Lichtintensiteit: 422 lux
- Powerboost positie: De afzuigkap kan worden geopend in een bepaalde afzuigstand om de afzuigsnelheid van bijzonder sterke kookgeuren en grote hoeveelheden stoom te verhogen
- 2 opvangzones: voorkant en onderkant
- 3 metalen vetfilter(s).

#### Comfort Features:

- PerfectAir sensor: Automatische prestatiecontrole op basis van sensoren voor de beste resultaten
- DirectSelect Control met achtergrondverlichting
- 3 standen + 2 intensiefstanden
- Automatische reset van intensief naar normale instelling na Intensiefstand met automatische terugschakeling na 6 minuten
- Elektronische verzadigingsindicatie voor vetfilter(s) en koolstoffilter
- Automatische nalooptijd: 10 minuten

#### Digitale eigenschappen:

- Home Connect: bedien, controleer en stel de voorkeuren van je afzuigkap in via smartphone of tablet
- Hood Control: stel de afzuigkap in vanaf de kookplaat: activeert automatisch de afzuigkap tijdens het koken, dankzij de WiFi-verbinding tussen de afzuigkap en de daarvoor geschikte kookplaat
- Volautomatische afzuigkap
- Spraakbesturing via populaire spraakassistenten mogelijk (alleen in landen waar de service beschikbaar is)
- Prestatieprofielen: kies tussen standaard-, prestatie- of stilteprofielen om de afzuigsnelheid te verhogen of het ventilatorgeluid te verminderen via de Home Connect App
- Favorieten knop: direct toegang tot favoriete functies met een configureerbare knop (beschikbaar met een aangesloten Home Connect account)
- Smart home trigger, via Favorieten-knop (beschikbaar met aangesloten Home Connect account): open het slimme universum vanaf je afzuigkap (partnerservice vereist)
- Ledverlichting met instelbare lichttemperatuur: Pas de lichttemperatuur aan aan je persoonlijke behoeften via de Home

#### Connect App

- Interval-functie: beschikbaar via de Home Connect App
- De Home Connect-functionaliteit kan worden uitgebreid door de integratie van talrijke applicaties van externe samenwerkingspartners.
- Apparaat kan worden bijgewerkt (beschikbaar met aangesloten Home Connect account): houd het apparaat altijd up-to-date met de nieuwste status van de software

#### Schoonmaakcomfort:

- Extreem grote openingshoek voor een gemakkelijke toegankelijkheid van het filter en eenvoudige reiniging
- Gemakkelijk te reinigen gladde oppervlakken en materialen.
- Easy-to-clean Binnenframe
- Metalen vetfilter(s) vaatwasserbestendig

#### Prestaties bij recirculatie:

- Volgens EN 61591 and EN/ IEC 60704-2-13 kan jouw apparaat kan de volgende waarden bereiken in recirculatiemodus met een Clean Air plus recirculatiekit, voor installatie zonder schacht, (aflieverstatus): Snelheid 1: Afzuicapaciteit 214 m<sup>3</sup>/h; geluidsniveau 42 dB (A) re1pW Snelheid 2: Afzuicapaciteit 312 m<sup>3</sup>/h; geluidsniveau 51 dB (A) re1pW Snelheid 3: Afzuicapaciteit 437 m<sup>3</sup>/h; geluidsniveau 60 dB (A) re1pW Intensief 1: Afzuicapaciteit 751 m<sup>3</sup>/h; geluidsniveau 74 dB (A) re1pW Intensief 2: Afzuicapaciteit 944 m<sup>3</sup>/h; geluidsniveau 80 dB (A) re1pW

#### Technische informatie en duurzaamheid:

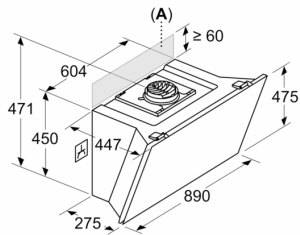
- Verbruiksgegevens:
- Aansluitwaarde: 250 W
- Spanning: 220 - 240 V
- Duurzaamheid:
- Geproduceerd in Duitsland op een CO<sub>2</sub>-neutrale productielocatie
- Milieuvriendelijke verpakking
- Meest efficiënte blower technologie op de markt
- Beschikbaar geurfilter als regenererbaar filter met tot 10 jaar levensduur
- PerfectAir sensor: Sensorgebaseerde prestatiecontrole voor de beste resultaten met minimaal energieverbruik

#### Planning en installatie Informatie:

- Afmetingen recirculatie, zonder schacht (hxbxd): 471 mm x 890 mm x 447 mm
- Eenvoudige en gewichtbesparende montage dankzij het nieuwe eenvoudige installatiesysteem
- Lengte aansluitnoer 1.3 m

## Serie 8, Wandschouwkap recirculatie, 90 cm, zwart glas DWJ91LT60

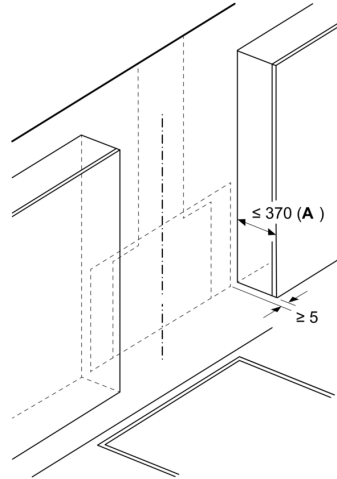
Afmeting in mm  
Apparaat in luchtcirculatiemodus zonder kanaal



Stopcontact kan aan de zijkant of boven het apparaat worden aangebracht

A: Stopcontact uitsluitend buiten het gemarkeerde bereik

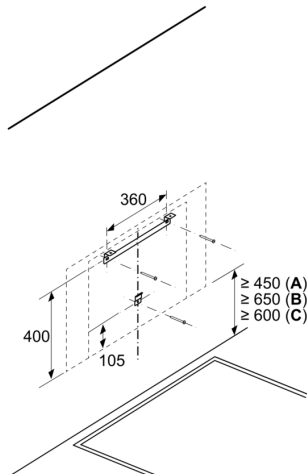
Afmeting in mm



A: Max. diepte van de bovenkast aan de zijkant (incl. deur) vanwege de montage van de glasplaat

Apparaat moet voor de bovenkasten worden geïnstalleerd, wanneer deze dieper dan 370 mm zijn

Afmeting in mm  
Wandinstallatie zonder luchtkanaal

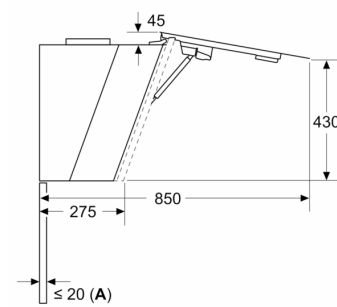


A: Elektrisch

B: Gas - vanaf bovenrand van pandrager

C: Elektrisch - voor Australië en Nieuw-Zeeland

Afmeting in mm



A: Max. dikte achterwand