

Serie 6, Afzuigunit, 86 cm, Roestvrij staal DLN87AC50



DHZ5316	Koolfilter (vervangning)
DHZ5605	Recirculatieset
DWZ0IT0P0	Regenereerbaar koolfilter (vervangning)
DWZ1IT1D1	Regenereerbaar recirculatieset
DWZ1IX1B6	CleanAir Plus koolfilter (vervangning)
DWZ1IX1C6	Cleanair Plus recirculatieset

De afzuigunit: biedt flexibiliteit in jouw keukenplanning . Monteer het vlak in een keukenkast aan de muur of in een schouw boven een keukeneiland.

- **Intensiefstand met reset:** zet de afzuigkap automatisch terug naar de normale instelling
- **Naadloze inbouw:** dankzij de naadloze installatie is de afzuigunit bijna onzichtbaar in bovenkasten.
- **Ledverlichting:** de energiebesparende verlichting zorgt voor een heldere verlichting van de kookplaat.
- **Bediening met tiptoetsen:** moeiteloze bediening van de afzuigkap.

Uitvoering: Inbouw/Onderbouw
Lengte elektriciteits snoer: 150.0 cm
Inbouwafmetingen (hxbxd): 345mm x 836.0mm x 264mm mm
Hoogte: 345 mm
Minimum afstand boven een elektrische kookplaat : 500 mm
Minimum afstand boven een gaskookplaat : 650 mm
Nettogewicht: 12.9 kg
Soort besturing: Elektronisch
Aantal vermogensstanden: 3 standen + intensief
Maximale afzuigcapaciteit luchtafvoer: 600 m ³ /h
Max. capaciteit recirculatie intensiefstand: 700 m ³ /h
Maximale afzuigcapaciteit recirculatie: 580 m ³ /h
Afzuigcapaciteit intensiefstand: 745 m ³ /h
Maximale luchtstroom: 600 m ³ /h
Aantal lampen: 2
Geluidsniveau luchtafvoer max. normaalstand: 61 dB(A) re 1 pW
Diameter luchtafvoer min/max: 150 mm
Materiaal vetfilter: Aluminium, vaatwasbestendig
EAN-code: 4242005475667
Aansluitvermogen: 277 W
Minimale smeltveiligheid: 3 A
Spanning: 220-240 V
Frequentie: 50 Hz
Type stekker: Schuko-/Gardy. met aarding (meegeleverd)
Type installatie: Inbouw



Serie 6, Afzuigunit, 86 cm, Roestvrij staal DLN87AC50

De afzuigunit: biedt flexibiliteit in jouw keukenplanning . Monteer het vlak in een keukenkast aan de muur of in een schouw boven een keukeneiland.

Design:

- Canopy Roestvrij staal
- Voor installatie in een keukenkast
- Inbouwmontage voor naadloze integratie in wandkasten.
- Geschikt voor luchtafvoer of recirculatie
- Voor recirculatie zijn verschillende recirculatiekits verkrijgbaar als optionele accessoires.

Belangrijkste eigenschappen:

- 2 x 1 W ledverlichting
- Kleurtemperatuur: 4000 K
- Lichtintensiteit: 350 lux
- Condensatiemotor
- 2 metalen vetfilter(s).

Comfort Features:

- Tiptoetsen met led-aanduiding
- 3 standen + intensiefstand
- Automatische reset van intensief naar normale instelling na 6 minuten

Schoonmaakcomfort:

- Metalen vetfilter(s) vaatwasserbestendig
- Gemakkelijk te reinigen gladde oppervlakken en materialen.

Prestaties bij luchtafvoer:

- Volgens EN 61591 en EN/ IEC 60704-2-13 kan jouw apparaat de volgende waarden bereiken in de afzuigmodus: Snelheid 1: Afzuigcapaciteit 285 m3/h; geluidsniveau 45 dB (A) re1pW Snelheid 2: Afzuigcapaciteit 410 m3/h; geluidsniveau 51 dB (A) re1pW Snelheid 3: Afzuigcapaciteit 600 m3/h; geluidsniveau 61 dB (A) re1pW Intensief 1: Afzuigcapaciteit 745 m3/h; geluidsniveau 65 dB (A) re1pW
- Energieklasse volgens EU-norm nr. 65/2014: A
- (op een schaal van A+++ t/m D)
- Gemiddelde energieverbruik: 50.1 kWh/jaar
- Energieklasse ventilator: A
- Energieklasse verlichting: A
- Energieklasse vetfilter: D

Prestaties bij recirculatie:

- Volgens EN 61591 en EN/ IEC 60704-2-13 kan jouw apparaat de volgende waarden bereiken in recirculatiemodus met een standaard recirculatieset (verkrijgbaar als optioneel accessoire): Snelheid 1: Afzuigcapaciteit 200 m3/h; geluidsniveau 59 dB (A) re1pW Snelheid 2: Afzuigcapaciteit 370 m3/h; geluidsniveau 71 dB (A) re1pW Snelheid 3: Afzuigcapaciteit 440 m3/h ; geluidsniveau 73 dB (A) re1pW Intensief 1: Afzuigcapaciteit 460 m3/h; geluidsniveau 74 dB (A) re1pW
- Volgens EN 61591 and EN/ IEC 60704-2-13 kan jouw apparaat de volgende waarden bereiken in recirculatiemodus met een Clean Air

plus recirculatiekit (verkrijgbaar als optioneel accessoire), voor installatie zonder schacht: Snelheid 1: Afzuigcapaciteit 270 m3/h ; geluidsniveau 51 dB (A) re1pW Snelheid 2: Afzuigcapaciteit 390 m3/h ; geluidsniveau 71 dB (A) re1pW Snelheid 3: Afzuigcapaciteit 580 m3/h ; geluidsniveau 69 dB (A) re1pW Intensief 1: Afzuigcapaciteit 700 m3/h ; geluidsniveau 74 dB (A) re1pW)

Technische informatie en duurzaamheid:

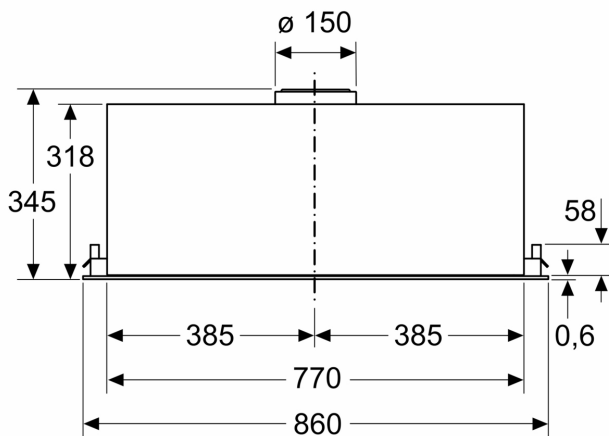
- Verbruiksgegevens:
- Aansluitwaarde: 277 W
- Spanning: 220 - 240 V
- Duurzaamheid:
- Milieuvriendelijke verpakking
- Beschikbaar geurfilter als regenererbaar filter met tot 10 jaar levensduur

Planning en installatie Informatie:

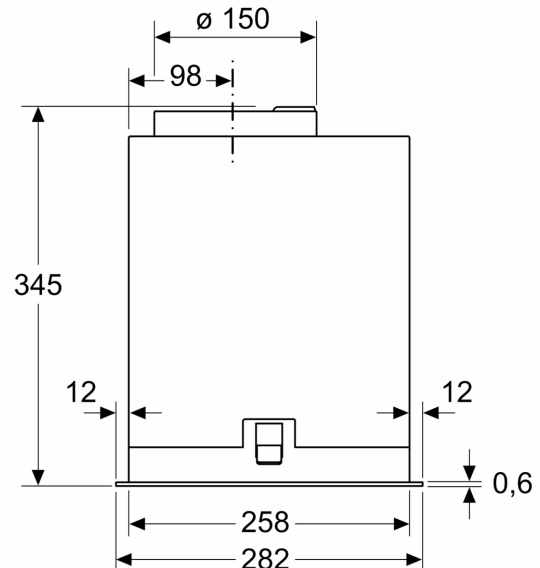
- Afmetingen (hxbxd):
- 34.5 cm x 86.0 cm x 28.2 cm
- Afmetingen recirculatie (hxbxd):
- 34.5 cm-34.5 cm x 86.0 cm x 28.2 cm
- Inbouwmaten (hxbxd):
- 34.5 cm x 83.6 cm x 26.4 cm
- Voor afmetingen en inbouwmaten van dit apparaat aub de maatschetsen aanhouden
- Lengte aansluitsnoer 1.5 m
- Diameter luchtafvoeraansluiting Ø 150 mm

**Serie 6, Afzuigunit, 86 cm, Roestvrij
staal
DLN87AC50**

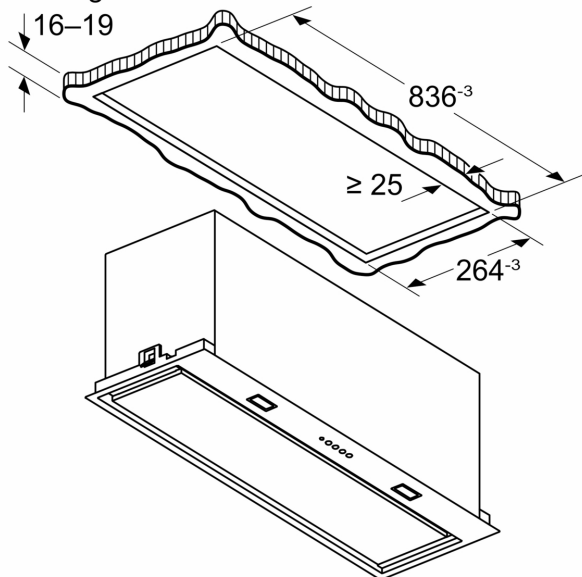
Afmeting in mm



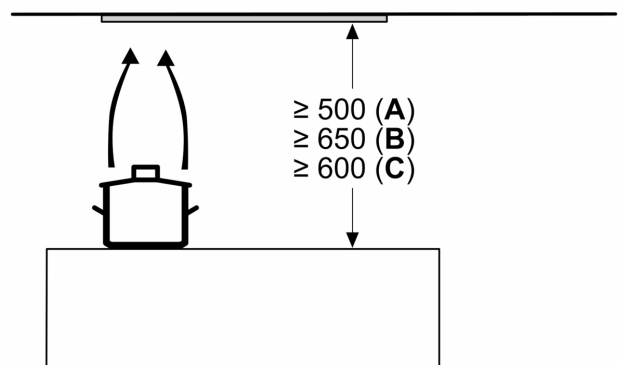
Afmeting in mm



Afmeting in mm



Afmeting in mm



A: Elektrisch

B: Gas - vanaf bovenrand van pandrager

C: Elektrisch - voor Australië en Nieuw-Zeeland