

Meer vrijheid en flexibiliteit bij het koken

Ervaar vrijheid en flexibiliteit in keukenplanning met de Bridge met eXtractor-afzuigkap. Deze inductiekookplaat heeft een ingebouwde afzuigkap en brugfunctie zodat je twee kookzones kunt combineren tot een grote zone voor meer veelzijdigheid.

80cm, ComboLite, recirculatiemodus, geschikt voor inbouw en vlakbouw, brugfunctie, afgeronde rand, Flexible Power Mngt

Voordelen en specificaties

Combineer 2 kookzones met de Bridge-functie

De Bridge-functie combineert twee kookzones voor een grote of lange pan. De gecombineerde zones, met dezelfde temperatuur- en tijdstellingen zijn ideaal als je kookt voor etentjes of grotere feestgelegenheden.



Haal meer uit het koken met 4 individuele zone-bedieningsknoppen

4 individuele zone-bedieningsknoppen stellen je in staat om 4 verschillende kookzones te bedienen en voor elk aparte timers in te stellen. Andere functies zijn 9 vermogensniveaus, power boost, active touch, kinderslot en Hob2Hood-bediening.



Gemakkelijk te reinigen. Gemakkelijk te verwijderen. 2-in-1-filter

Het 2-in-1-filter combineert zowel een koolstof- als een vetfilter om geurtjes en vet te verwijderen. Als het apparaat in recirculatiemodus wordt geïnstalleerd, is een 2-in-1-filter nodig. Het filter is gemakkelijk te verwijderen en kan worden gereinigd in de vaatwasser.



Automatische afzuiging. Met Hob²Hood®

De Hob²Hood®-technologie voorziet in automatische afzuiging tijdens het koken. Als je de temperatuur op de kookplaat hoger of lager zet, past de ventilator van de afzuigkap zich hieraan aan. Dat betekent dat jij je volledig op de gerechten kunt concentreren.



Boostfunctie. Reinigt keukenlucht snel

Als keukenluchtjes of stoom teveel worden, druk je op de boostfunctie op de afzuigkap voor directe, krachtige afzuiging. Boost wordt 10 minuten geactiveerd om de keukenlucht efficiënt te reinigen.

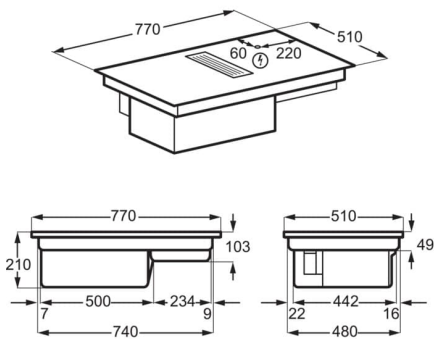


- ComboHob kookplaat: 2-in-1 combinatie van kookplaat en afzuigkap
- Geschikt voor recirculatie, niet voor afvoer
- 2-in-1 vet- en LongLife koolstoffilter, afwasbaar
- DirekTouch bediening
- Inductiezones met boosterfunctie
- Kinderbeveiliging
- Automatische uitschakeling
- Brugfunctie: voeg twee kookzones samen tot één grote of dubbele zone
- Zone links vooraan: 2300/3200W/210mm
- Zone links achteraan: 2300/3200W/210mm
- Zone rechts vooraan: 1400/2500W/145mm
- Zone rechts achteraan: 1800/2800/180mm
- Hob²Hood: bediening van de afzuigkap via het kookveld
- Inverter motor
- Indicatie voor verzadiging vetfilter
- Indicatie voor verzadiging koolstoffilter
- Afzuigkracht bij recirculatie (intensief / hoog / laag): 575 / 465 / 250 m³/u
- Geluidsniveau bij recirculatie (max. / min.): 67 / 52 dB(A)
- Aansluiting luchtafvoer 220 mm
- Vetfilter: 2 2-in-1 LongLife koolstof

Technische specificaties

Inbouwmaten hxbxd (mm)	212x750x490	10 jaar garantie op motor	Ja
Aansluitwaarde (W)	7350	Productnummer	949 597 893
Afvoerdiameter (in mm)	220	EAN Code	7332543819454
Energie-efficiëntieklasse	A+		
Hydrodynamische-efficiëntieklasse	A		
Vetfilteringsefficiëntieklasse	B		
Kookveld	inductie met afzuiging		
Afzuigkracht (recirculatie), intensief (m ³ /u)	575		
Afzuigkracht (recirculatie), max. (m ³ /u)	465		
Afzuigkracht (recirculatie), min. (m ³ /u)	250		
Geluidsniveau (recirculatie), max. (dB (A))	67		
Geluidsniveau (recirculatie), min. (dB (A))	52		
Type vetfilter	2-in-1 LongLife koolstof		
Koolstoffilter	OdourClean Standard, inbegrepen		
PNC koolstoffilter OdourClean Standard	902 980 273		
Ampère	2x16		
Netspanning (V)	220-240V/400V2N		
Lengte aansluitsnoer (m)	1.5		
Kleur	Zwart		

PSGBBH220DE00007



PSGBHO230DE00001

