



## Produktdaten

### Allgemeines

Produktname	Onyx 802KE   Onyx 802KS
Artikelnummer	900 608 0200   900 608 0201
Produktlinie	Studio
Art	Induktionskochfeld mit Muldenlüfter und Knebelbedienung
Kochstellenschrankbreite	800 mm

### Lieferumfang

Induktionskochfeld
Anschlusskabel
Edelstahl-Fettfilter
Gebrauchs- & Montageanweisung
Dichtungsband
Mikrofasertuch
Abdeckgitter

### Ausstattung und Funktionen

Ankochautomatik
Powerstufe für jede Kochzone
Brückenfunktion rechte Kochzonen
Brückenfunktion linke Kochzonen
Autom. Topferkennung
Schmelzstufe 42°, Warmhaltestufe 70°, Simmerstufe 94°
Pause & Recall
Powerstufe Abzug
Nachlaufautomatik

**ⓘ Hinweis:** KE=Knebelbedienung edelstahl, KS=Knebelbedienung schwarz



## Informationen

### Design

Flächenbündiger & aufliegender Einbau möglich

Schmales & kompaktes Baumaß

Moderne Kochzonenkennzeichnung

### Anschlusswerte

Spannung	AC 220-240 V / 2NAC 380-415 V, 50/60 Hz
Leistung	7,2 kW (Induktion), 0,17 kW (Lüfter)

### Sockellüfter

Betriebsart	Abluft oder Umluft
Leistung max./IEC	476,1 m <sup>3</sup> /h
Motor	170 W
Regelung	9 Stufen + Power + Nachlaufautomatik
Luftausgang Motor	NW 150
Betriebsgeräusche	min. 33 dBA / max. 62 dBA
Fettabscheidung	86,2 %
Fettabscheidung Klasse	B

### Kochzonen

1 Induktions-Kochzone	Ø 210, 2,3/3,5 kW
1 Induktions-Kochzone	Ø 180, 1,85/3,0 kW
2 Induktions-Kochzonen	190 × 220 mm, 2, 1/3,5 kW
Brückenfunktion	390 × 220 mm, 3,7 kW

### Bemaßung & Gewicht

Gerätemaße (B×H×T)	800 × 212 × 520 mm
Ausschnittmaße	750 × 500 mm
Gewicht	28,0 kg

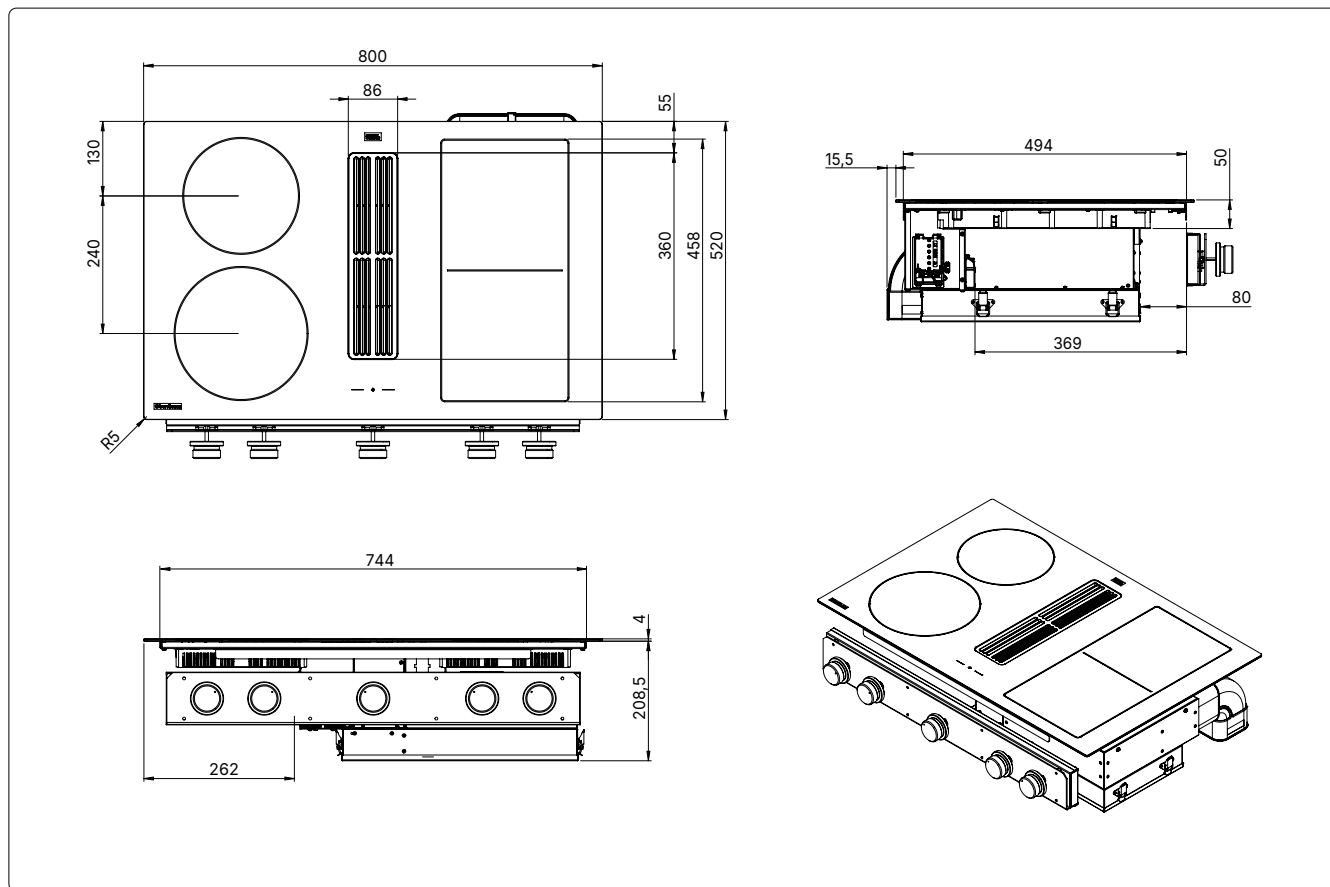
### Sicherheit

Verriegelung
Kindersicherung
Sicherheitsabschaltung
Sensorschaltung / Flex Slider Restwärmeanzeige

**Hinweis:** Aufbau-/Montageanleitung, Bedienungsanleitung und alle weiteren wichtigen Dokumente finden Sie unter diesem QR-Code.



Technische Zeichnungen



Einbau Kochfeld

