

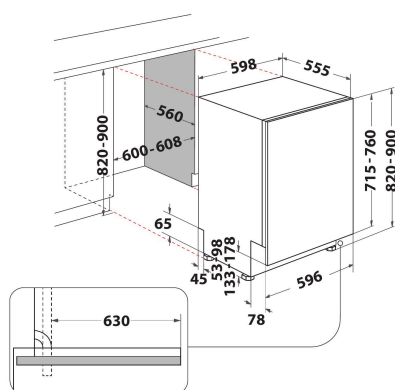
W8I HP42 L

12NC: 869991657250

EAN-code: 8003437639340

Whirlpool

SENSING THE DIFFERENCE



BELANGRIJKSTE KENMERKEN

BELANGRIJKSTE KENMERKEN	
Uitvoering	Inbouw
Type installatie	Volledig geïntegreerd
Type besturing	Elektronisch
Type bedienings- en signaleringselementen	-
Afneembaar bovenblad	Nee
Belangrijkste kleur van het product	Zwart
Aansluitwaarde (W)	1900
Stroom	10
Spanning	220-240
Frequentie	50
Lengte elektriciteitsnoer	130
Type stekker	Schuko
Lengte toevoerslang	155
Lengte afvoerslang	150
Stelpoten	Ja - alle
Hoogte van het product	820
Breedte van het product	598
Diepte van het product	555
Minimale nishoogte	820
Maximale nishoogte	900
Minimale nisbreedte	600
Maximale nisbreedte	600
Nisdiepte	560
Nettogewicht	35.5
Brutogewicht	37.5

TECHNISCHE KENMERKEN

TECHNISCHE KENMERKEN	
Automatische programma's	Ja
Maximumtemperatuur watertoevoer	60
Opties startuitstel	Continu
Maximale tijd startuitstel	24
Indicator programmavoortgang	-
Digitale resttijdweergave	Ja
Indicatielampje zout	Ja
Indicatielampje glansspoelmiddel	Ja
Veiligheidssysteem	ja
Verstelbaar bovenrek	ja
Maximale diameter servies bovenrek	0
Maximale diameter servies onderrek	0
Maximale aantal plaatsinstellingen (EU 2017/1369)	14
Op hoogte in te bouwen	Nee

VERBRUIKSWAARDEN

VERBRUIKSWAARDEN	
Energie-efficiëntie-index (Voorschrift (EU) 2017/1369)	C
Energieverbruik voor 100 cycli ecoprogramma's (EU 2017/1369)	75
Energieverbruik in de stand-bymodus (EU 2017/1369)	0,50
Energieverbruik in de uitmodus (EU 2017/1369)	0,00
Het waterverbruik van de ecoprogramma's in liters per cyclus (EU 2017/1369)	9,5
Akoestische geluidsemissies (EU 2017/1369)	42
Akoestische geluidsemissieklasse (EU 2017/1369)	B
Programmaduur (EU 2017/1369)	3:30