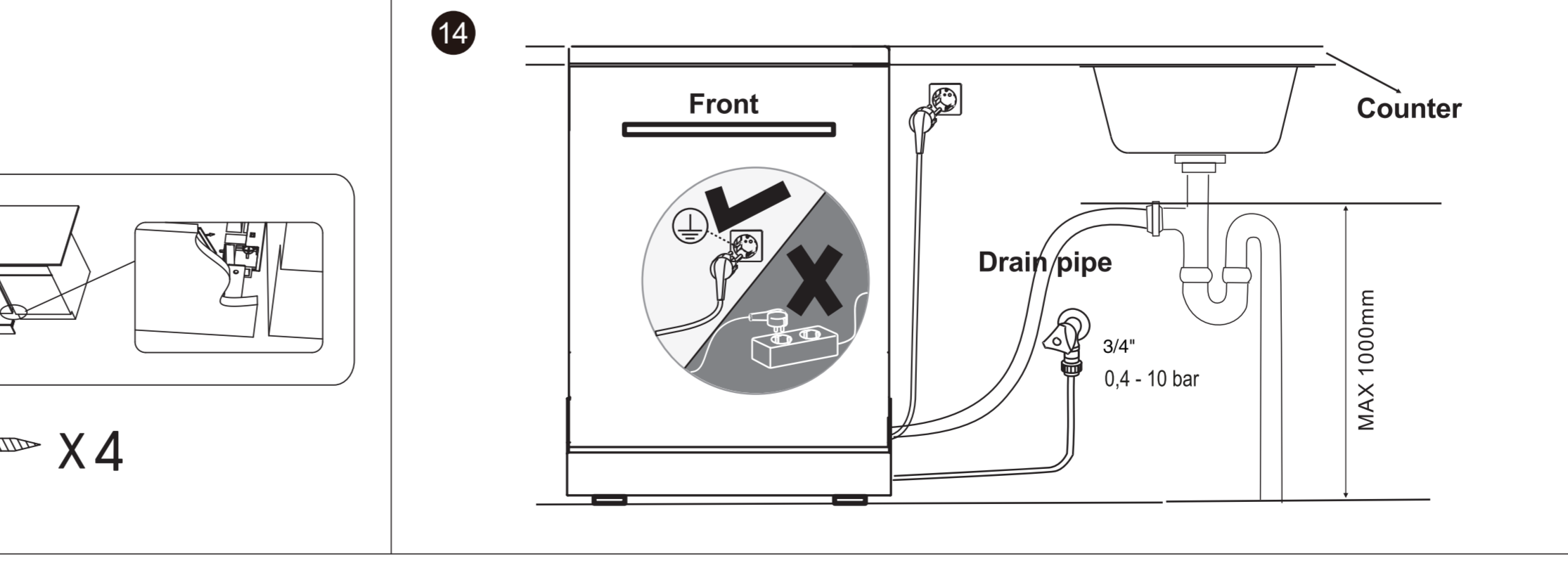
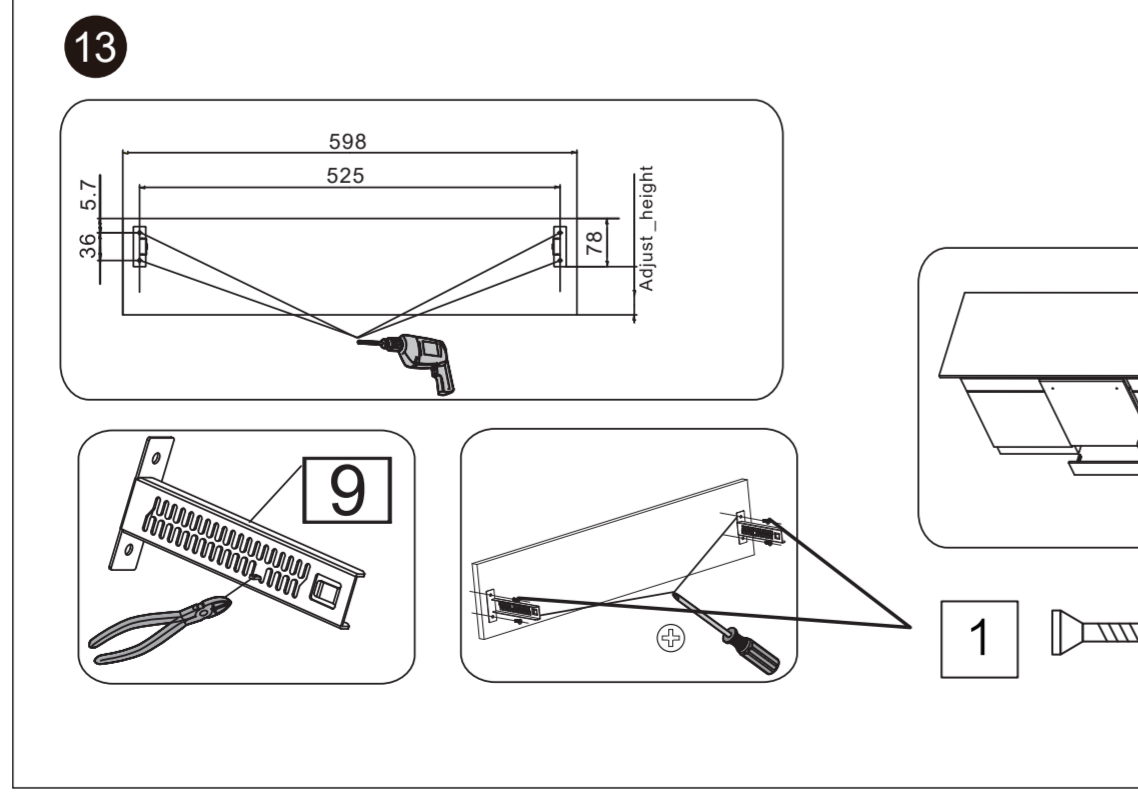
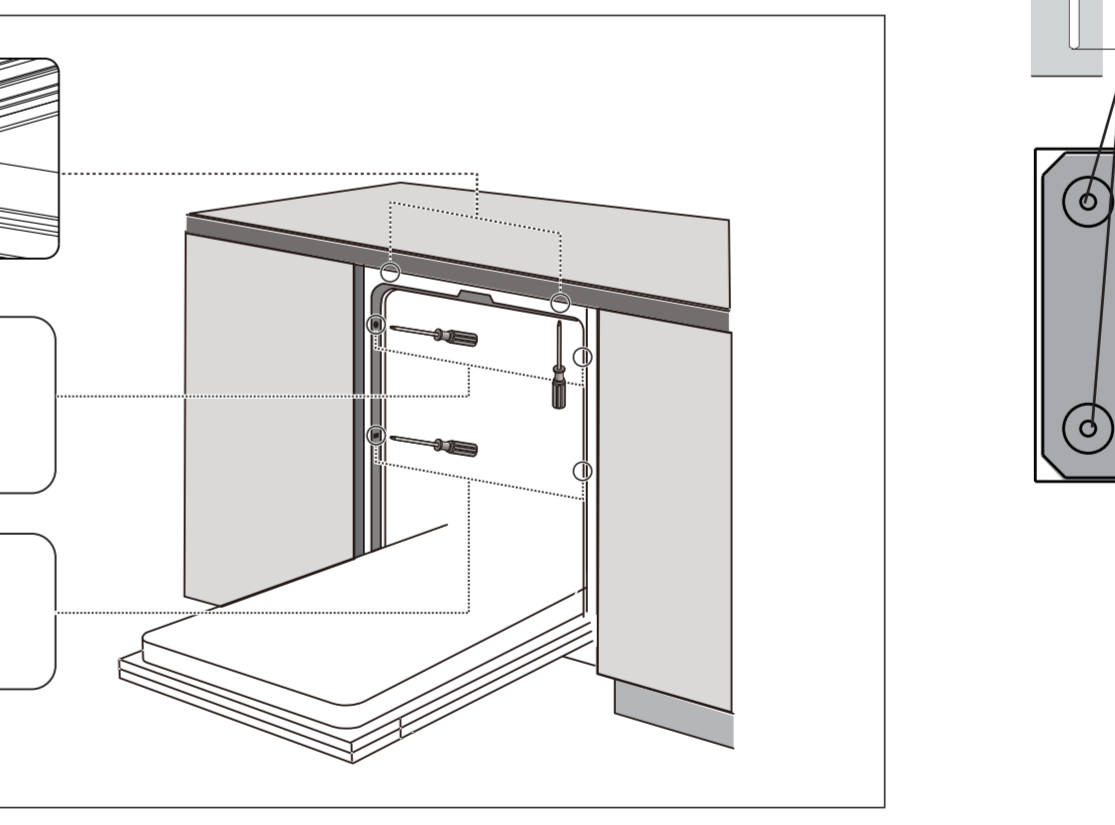
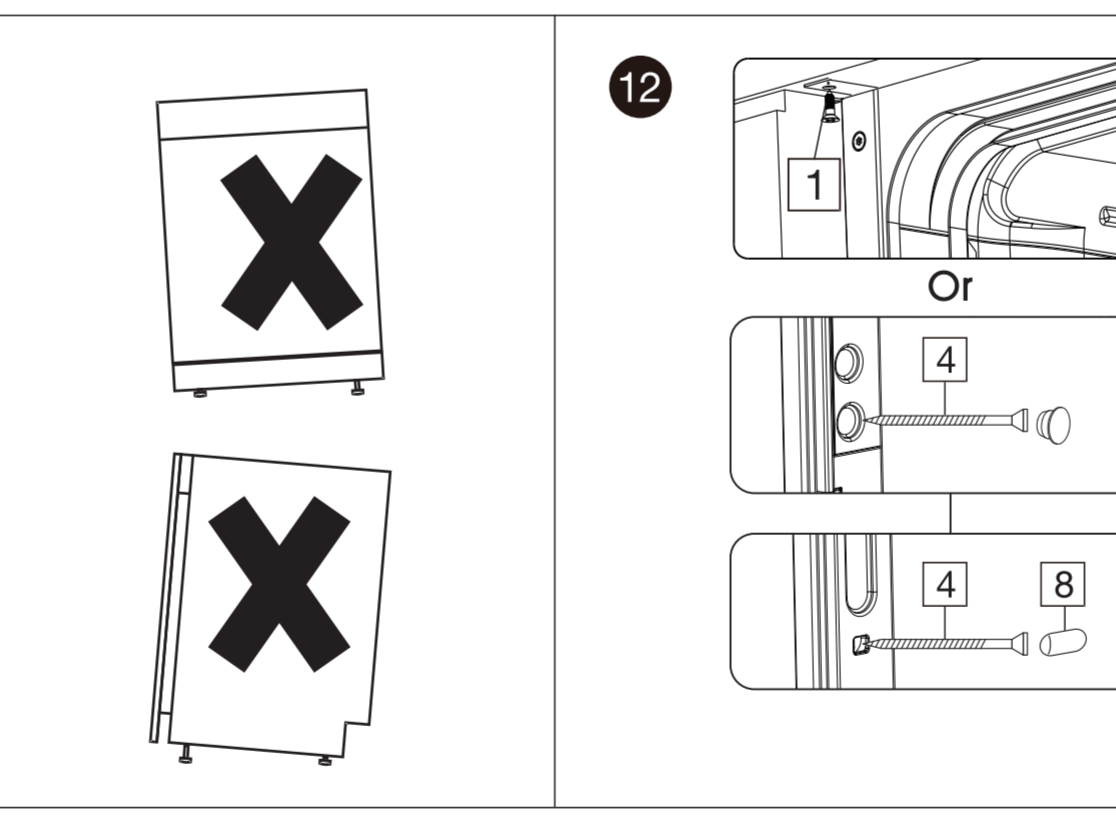
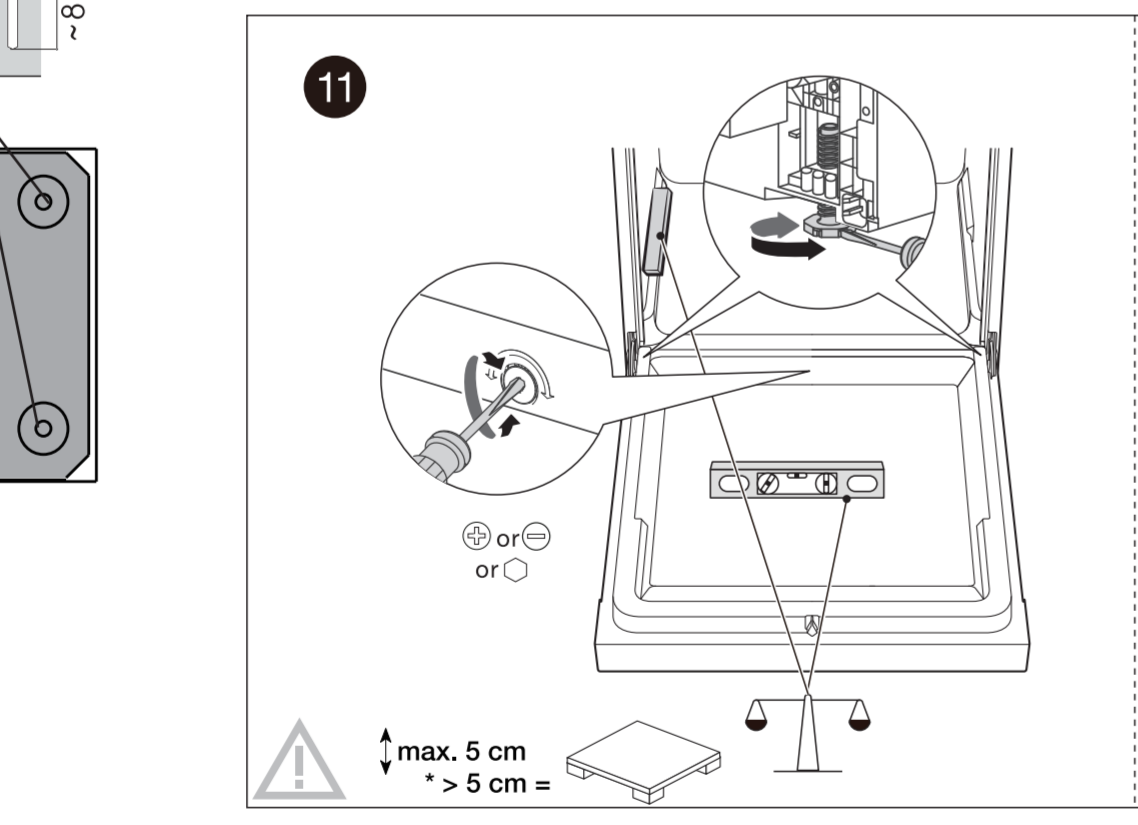
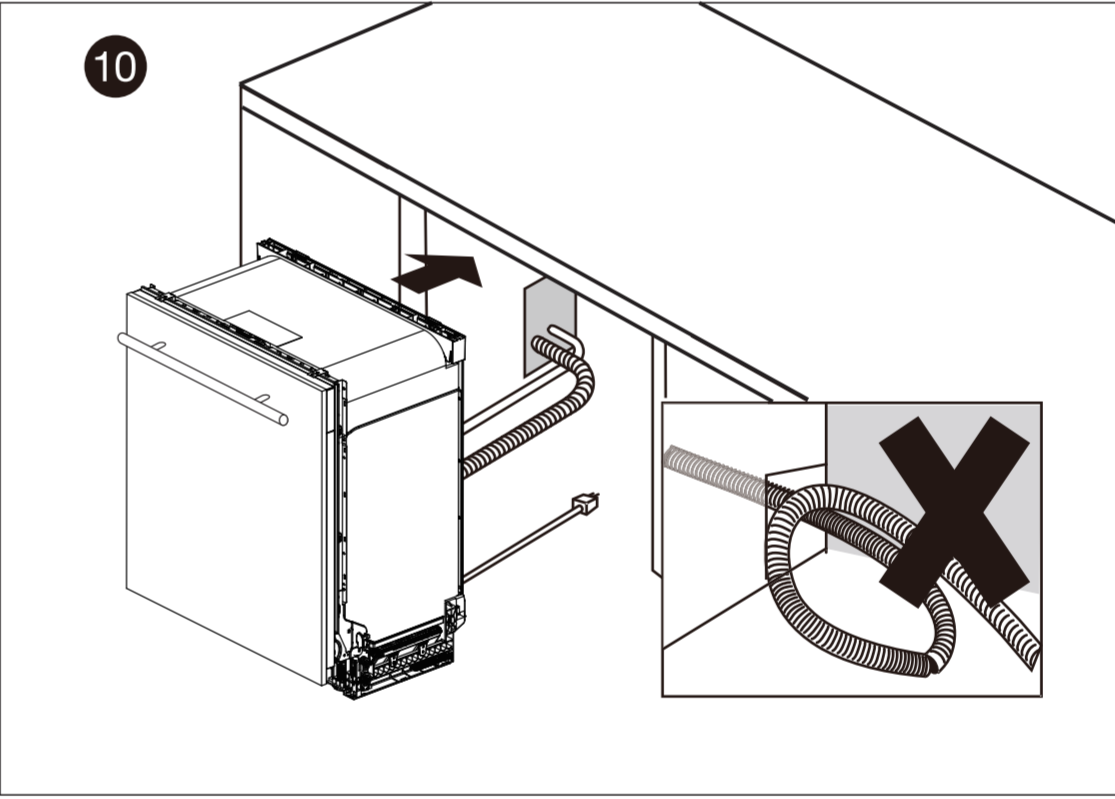
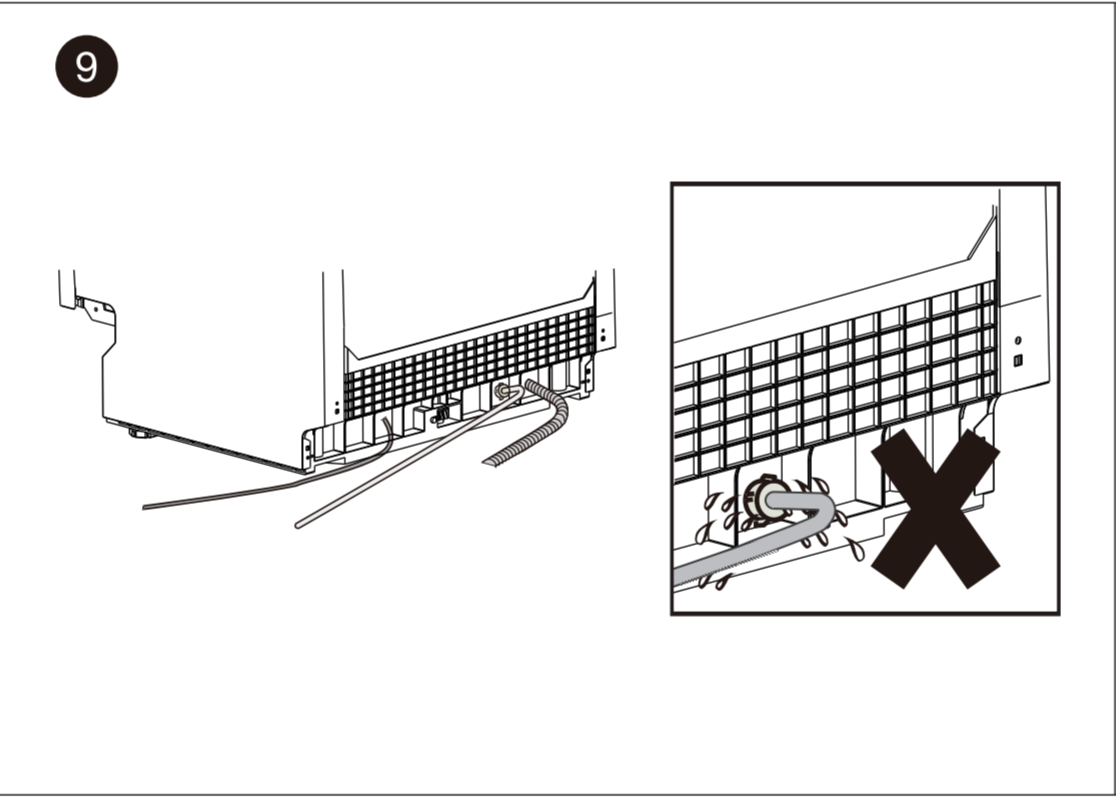
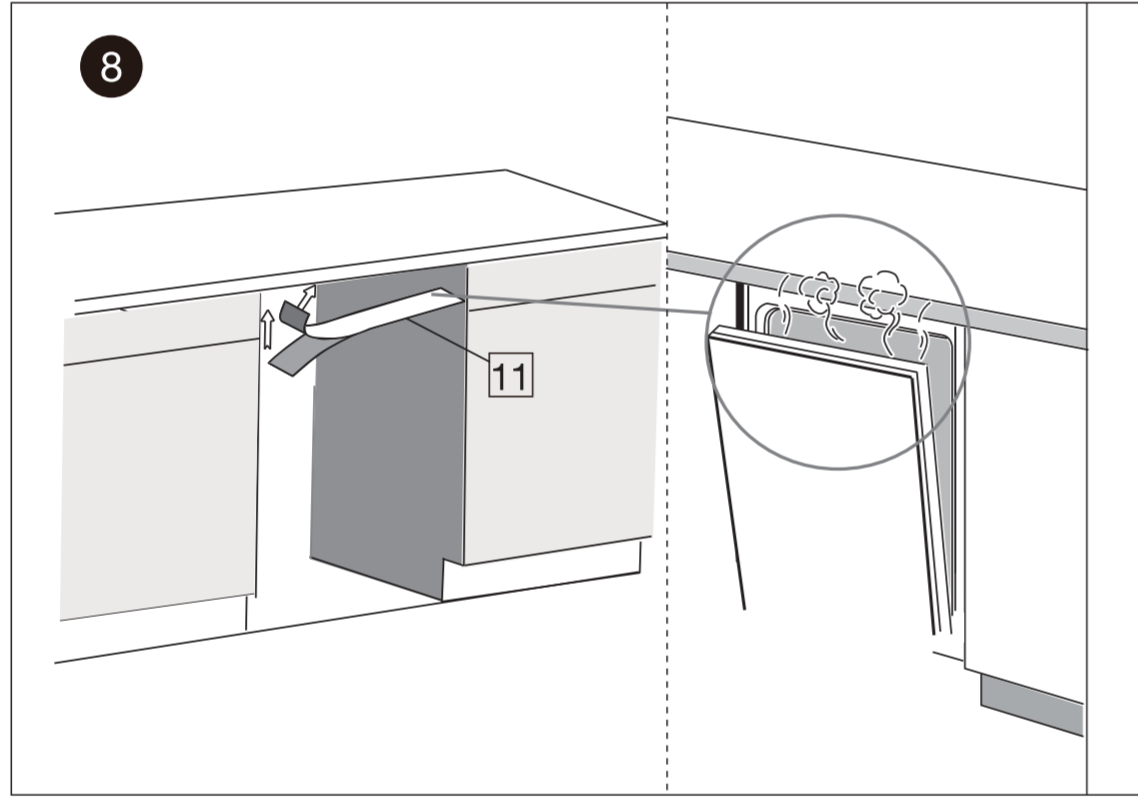
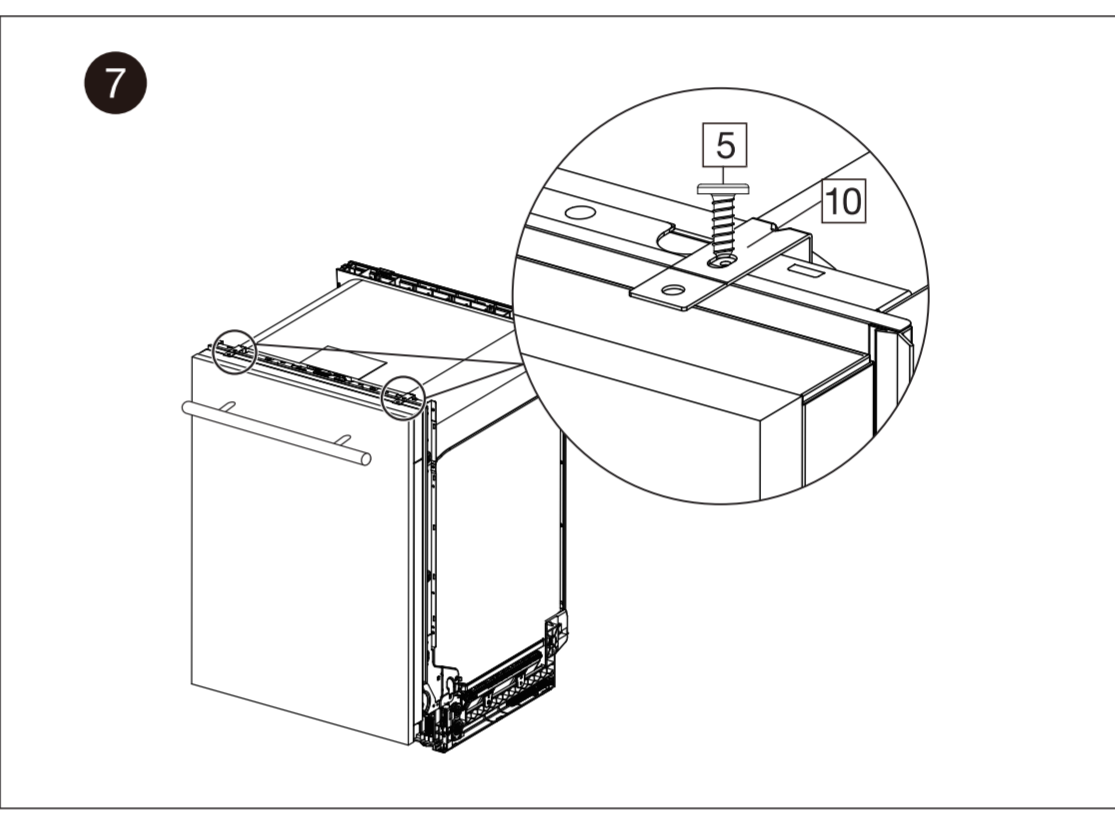
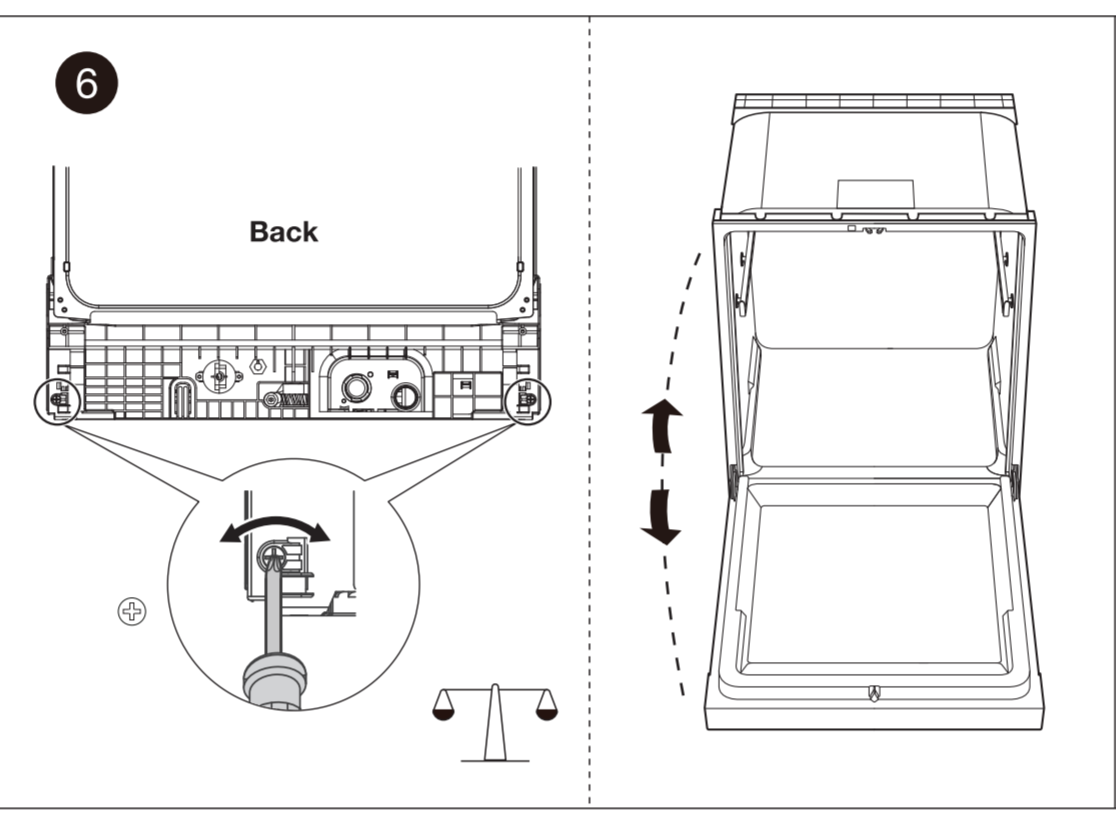
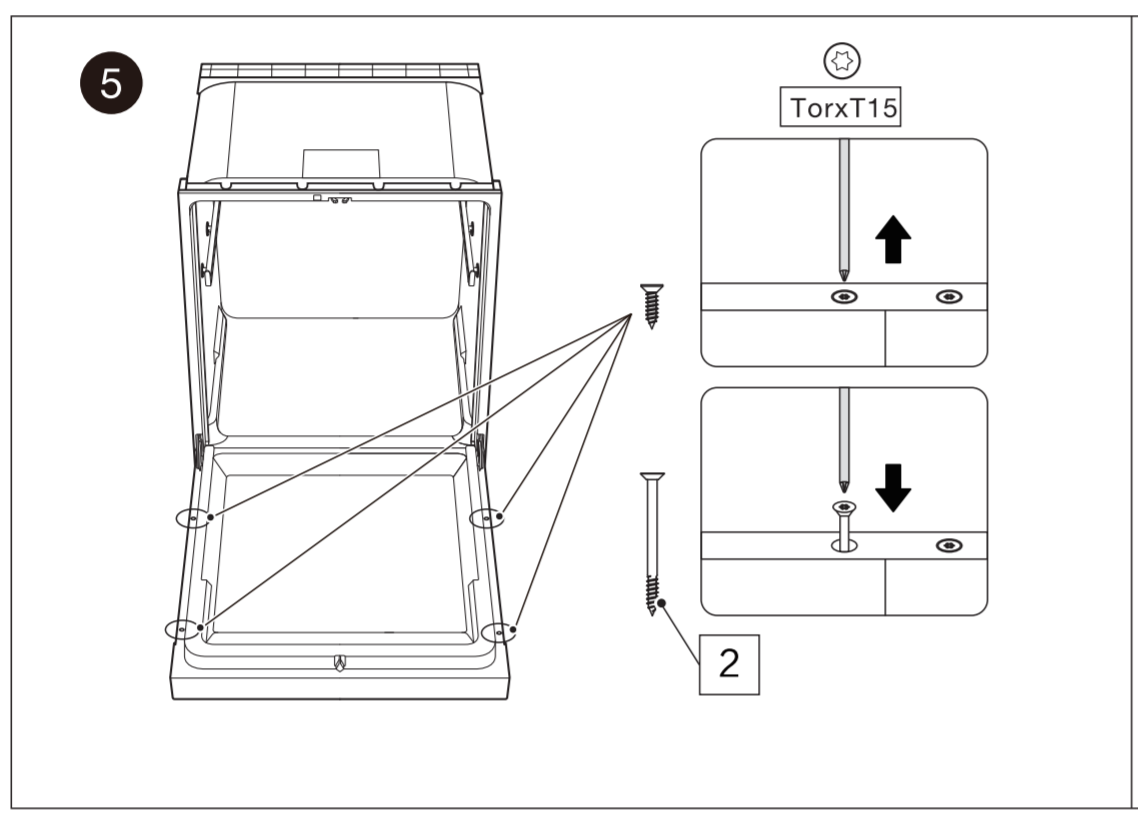
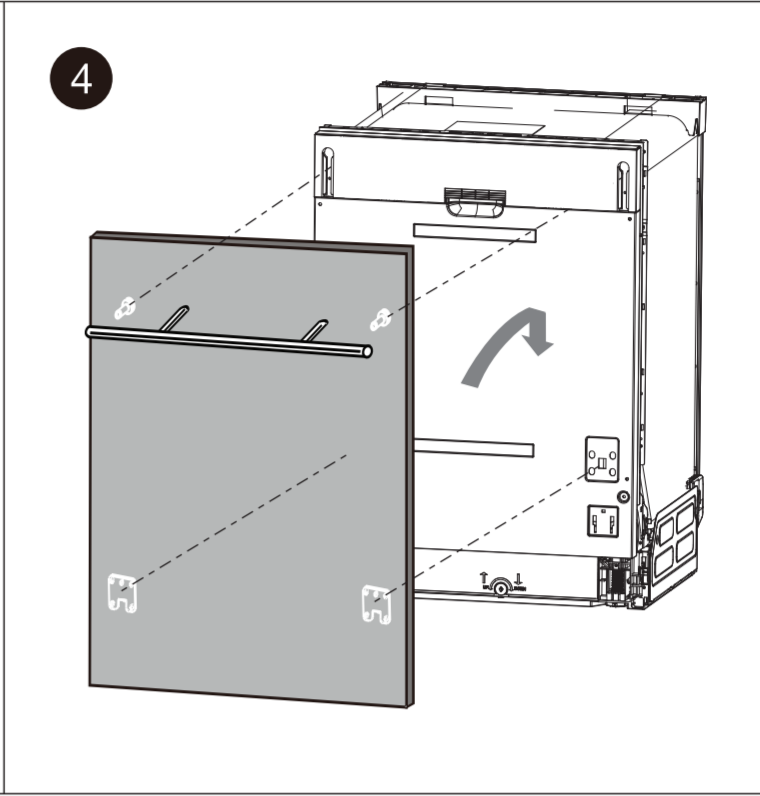
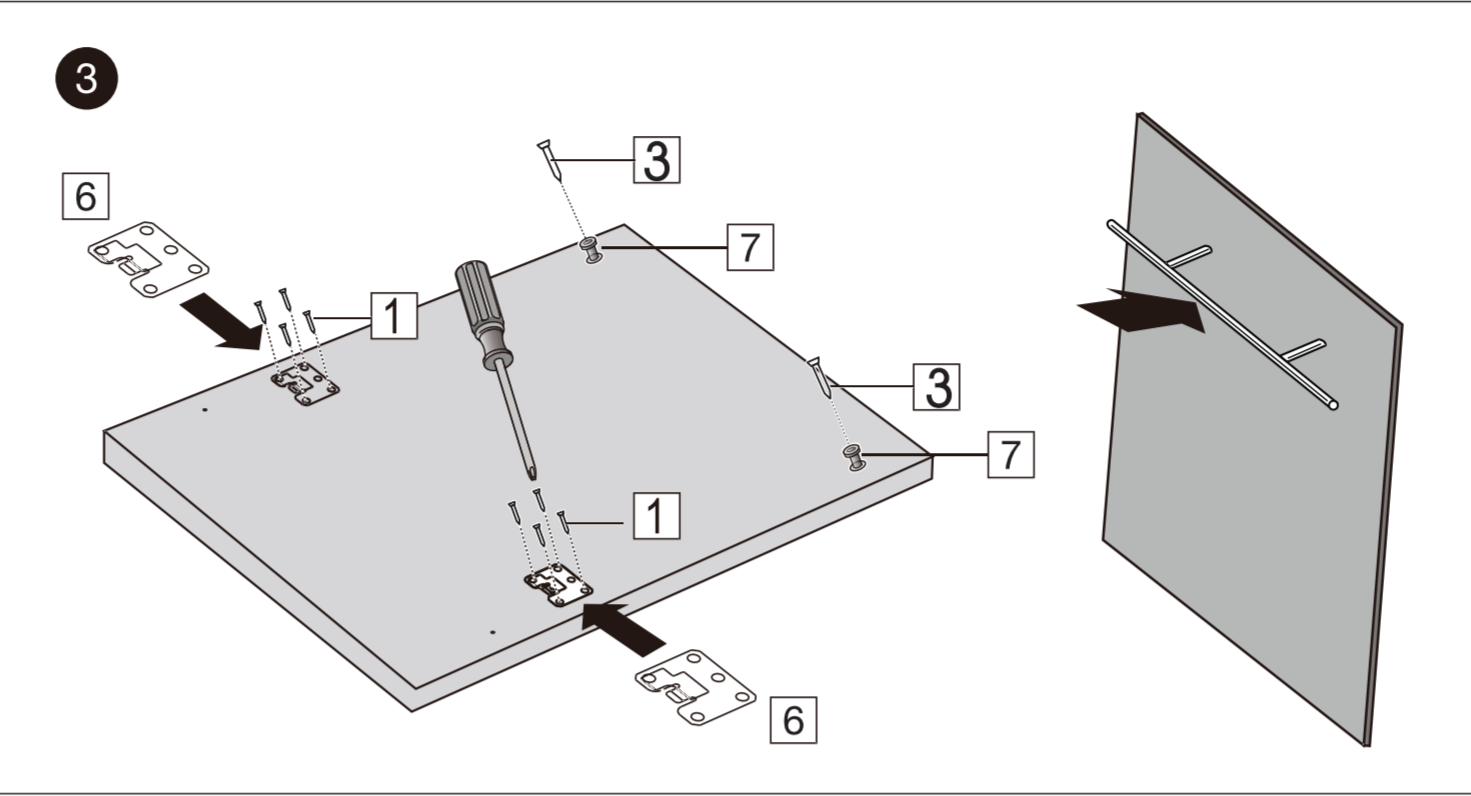
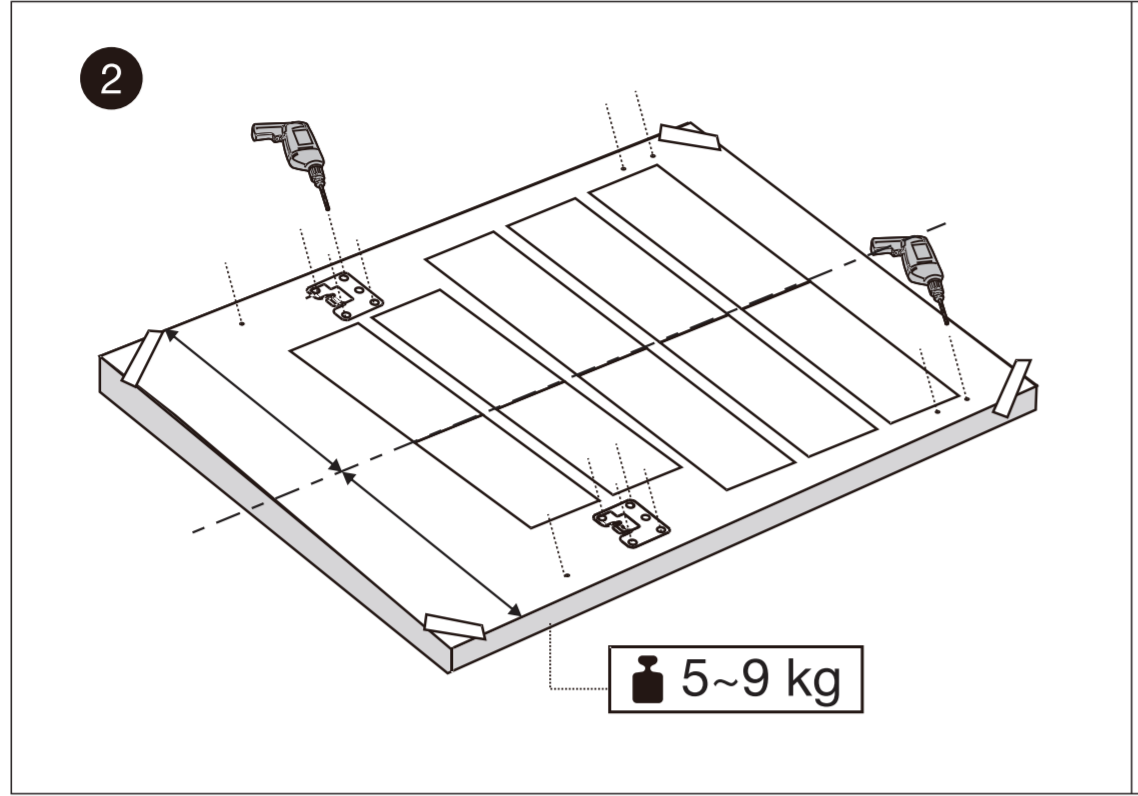
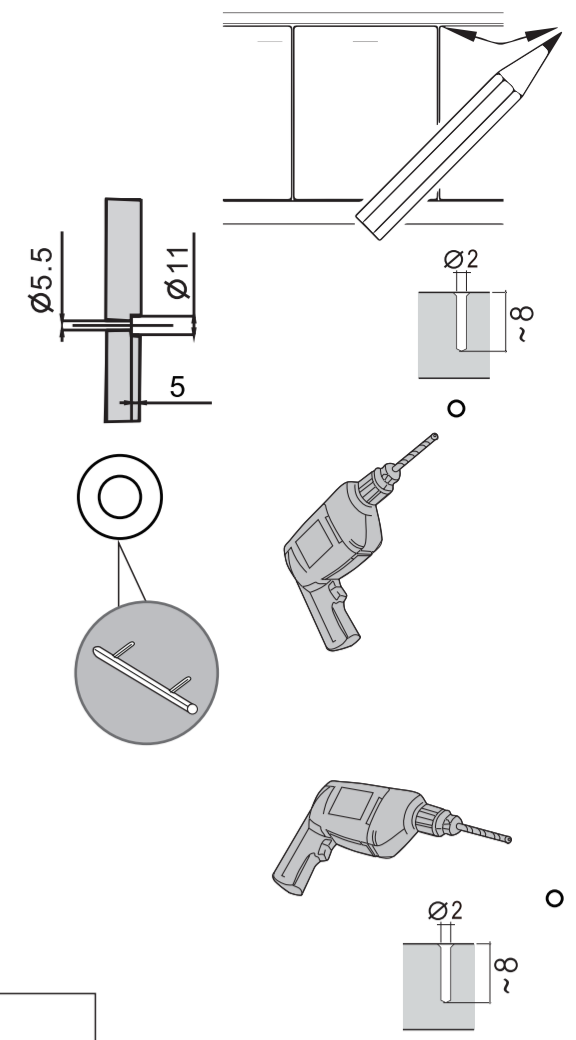
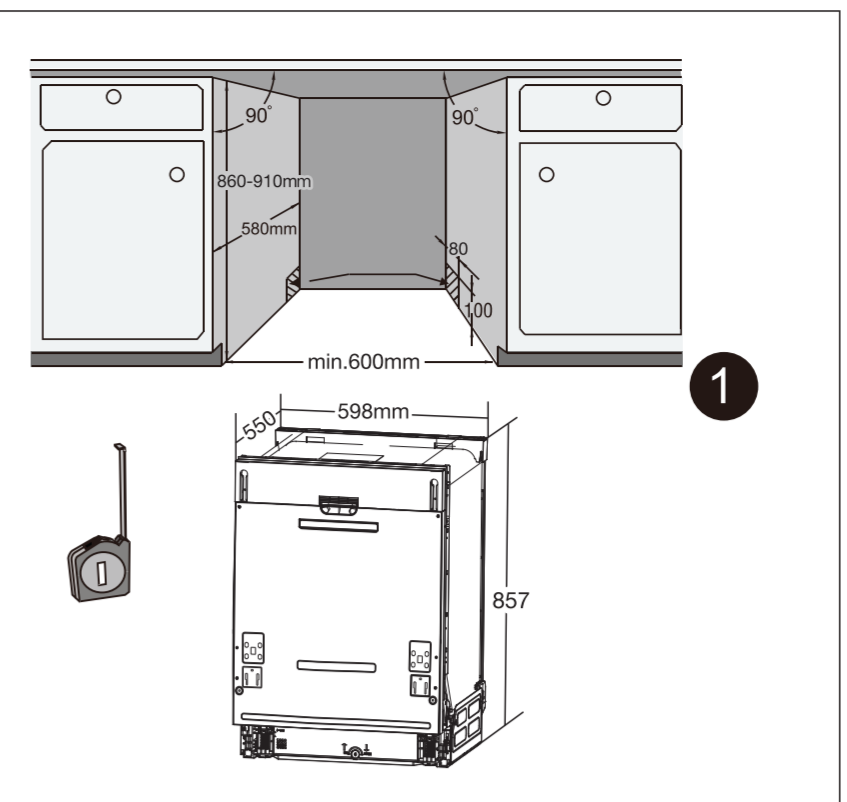
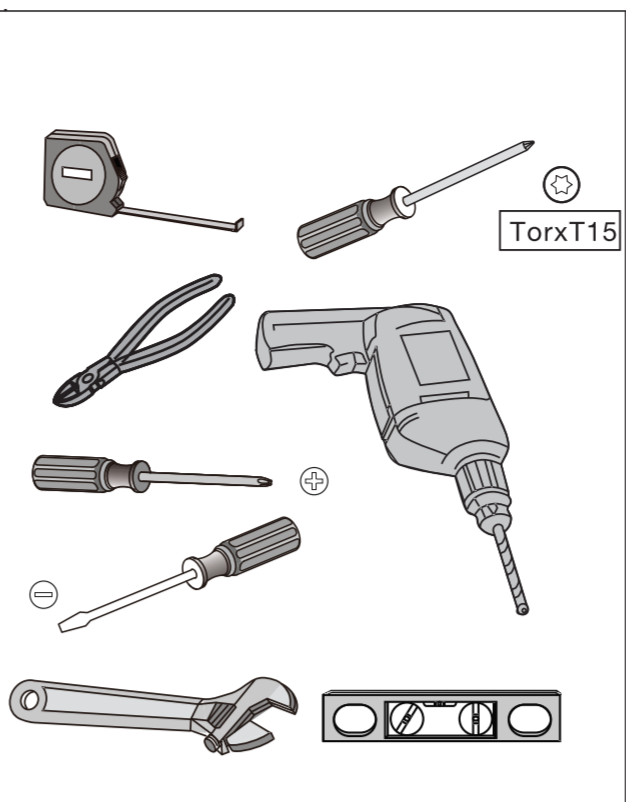


1		ST4*14	X14
2		ST3.5*45	X4
3		ST3.5*25	X2
4		ST4.0*30	X4
5		ST3.5*10	X2
6			X2
7			X2
8			X2
9			X2
10			X2
11			X1



700-780 ( ± 1 ) mm

**Let op!**  
Dit toestel mag alleen door een erkend installateur worden aangesloten. Volg voor montage van het paneel en de inbouw van de afwasmachine deze instructie exact op. Als de instructie niet nauwgezet wordt opgevolgd kan dit schade, letsel of een incorrecte werking van het apparaat tot gevolg hebben.

**Achtung!**  
Dieses Gerät darf nur von einem qualifizierten Installateur angeschlossen werden. Befolgen Sie bei der Montage der Frontplatte und dem Einbau des Geschirrspülers genau die Anweisungen. Wenn nicht genau nach dieser Anleitung vorgegangen wird, kann dies zu Schäden, Verletzungen und Funktionsfehlern des Geräts führen.

**Please note!**  
This appliance may only be installed by a qualified installer. Follow these instructions exactly for mounting the panel and installing the dishwasher. If these instructions are not followed conscientiously, this may result in damage, injury or incorrect operation of the appliance.

**Attention!**  
Le raccordement de cet appareil doit se faire exclusivement par un installateur agréé. Veuillez suivre à la lettre les présentes instructions pour le montage du panneau et l'encastrement du lave-vaisselle. Toute négligence quant au respect desdites instructions peut entraîner des dommages, causer des blessures ou le fonctionnement incorrect de l'appareil.

De stelhoeten maximaal 50 mm uitdraaien! Indien de inbouwhoogte niet voldoet en de stelhoeten meer dan 50 mm uitgedraaid moeten worden, dient er een podium geplaatst te worden. Plaats geen losse blokken onder de stelhoeten! Dit kan instabiliteit en lekkages tot gevolg hebben!

Die Standfüße dürfen maximal 50 mm herausgeschraubt werden! Wenn die Einbauhöhe nicht ausreicht und die Standfüße weiter als 50 mm herausgeschraubt werden müssten, muss ein Podest gebaut werden. Erhöhen Sie den Stand nicht, indem Sie lose Blöcke unter die Standfüße legen! Dies kann Instabilität und Undichtigkeiten zur Folge haben!

Do not unscrew the adjustable feet for more than 50 mm! If the height for the installation is such that the legs have to be unscrewed for more than 50 mm, a podium will have to be installed. Don't place any loose blocks of timber under the adjustable legs! This may result in instability and leakages.

Faire tourner les pieds réglables de maximum 50 mm ! Si la hauteur d'encastrement n'est pas suffisante, et que les pieds réglables doivent être tournés de plus de 50 mm, il convient d'installer une estrade. Ne placez jamais de blocs non fixés sous les pieds réglables, cela peut rendre l'appareil instable et entraîner des fuites !

min.589 ± 1 mm

