

NOVY

Novy Shelf

720101 – 720102 – 720201 – 720202 –
720301 – 720302 – 720401 – 720402 –
720501 – 720502 – 720601 – 720602 –
720701 – 720702 – 720801 – 720802

Novy Shelf Pro

730201 – 730202 – 730301 – 730302 –
730401 – 730402 – 730501 – 730502 –
730601 – 730602 – 730701 – 730702 –
730801 – 730802

INHOUD

1	ALGEMEEN	3
2	INSTALLATIE VOORSCHRIFTEN	4
3	BENODIGDHEDEN	5
4	MONTAGE INSTRUCTIES	6

1 ALGEMEEN

Dit is de montage-instructie voor het op de voorzijde aangegeven Novy-toestel. Lees aandachtig de veiligheidsvoorschriften, de montagehandleiding en de gebruiksaanwijzing vóór de installatie en ingebruikname.

De veiligheidsvoorschriften staan vermeld in een apart boekje dat met het toestel is meegeleverd en wordt ook op onze website www.novy.com vermeld.


Leef de veiligheidsvoorschriften, de montagehandleiding en de gebruiksaanwijzing na om letsel en materiële schade te voorkomen.


In deze montage-instructie wordt gewerkt met een aantal symbolen. Hieronder vind u de betekenis van deze symbolen.


Symbool	Betekenis	Actie
	Lezen	Lees de instructie goed.
	Waarschuwing	Dit symbool duidt op een gevaarlijke situatie.

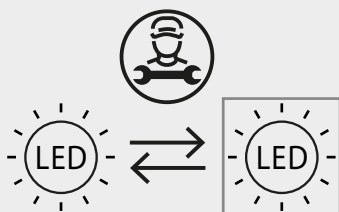
2 INSTALLATIE VOORSCHRIFTEN


 Dit product bevat een sfeerlicht verlichtingsbron van energie-efficiëntieklasse F.

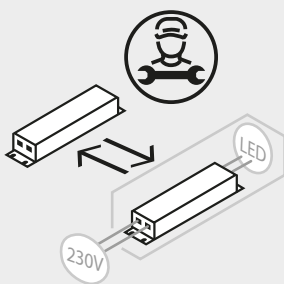
 Dit product bevat een functioneel licht verlichtingsbron van energie-efficiëntieklasse E.

 Het product mag enkel geïnstalleerd worden door een gekwalificeerde en getrainde installateur.

 Verlichtingsbron (enkel LED) kan enkel vervangen worden door een erkend installateur.



 Verlichtingsadaptor kan enkel vervangen worden door een erkend installateur.



 Schakel tijdens de installatie de stroom uit op de voorziene stroomkabel.

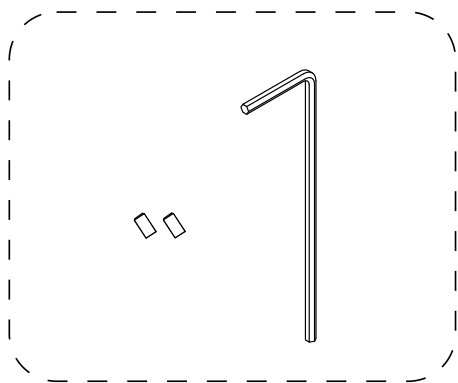
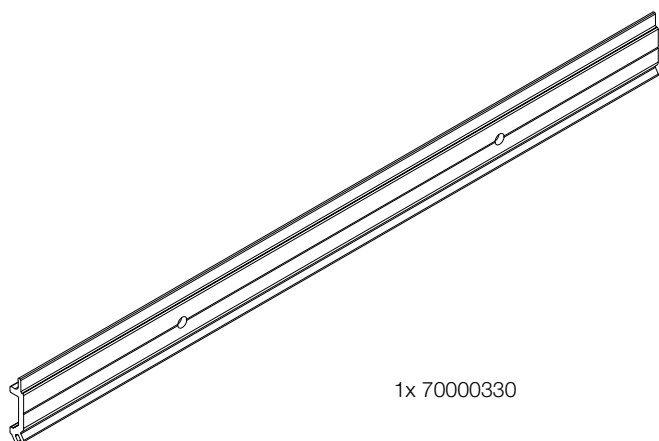
 Voorzie een aan-uitschakelaar bij de stroomtoevoer van de netspanning.

3 BENODIGDHEDEN



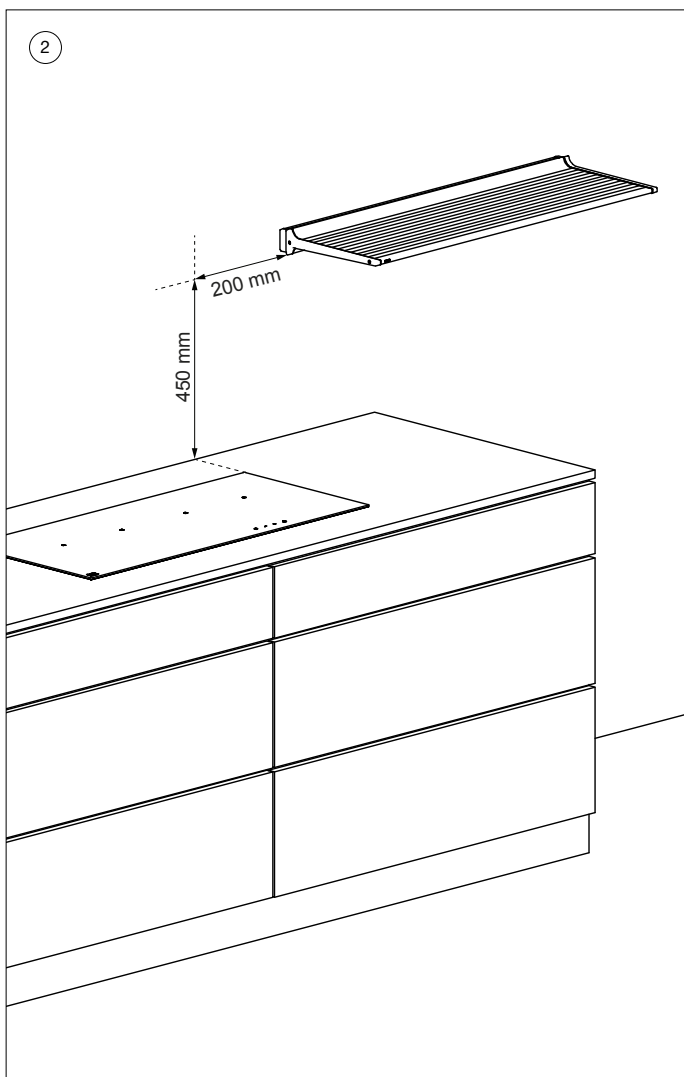
Controleer of de benodigde accessoires zijn meegeleverd.

①



zwart: 2x 70000191 + 1x 53005145
wit: 2x 70000183 + 1x 53005145

4 MONTAGE INSTRUCTIES

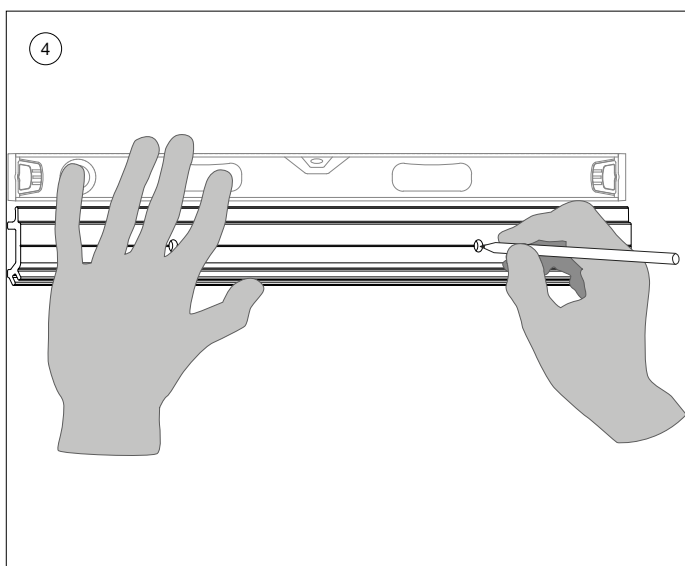
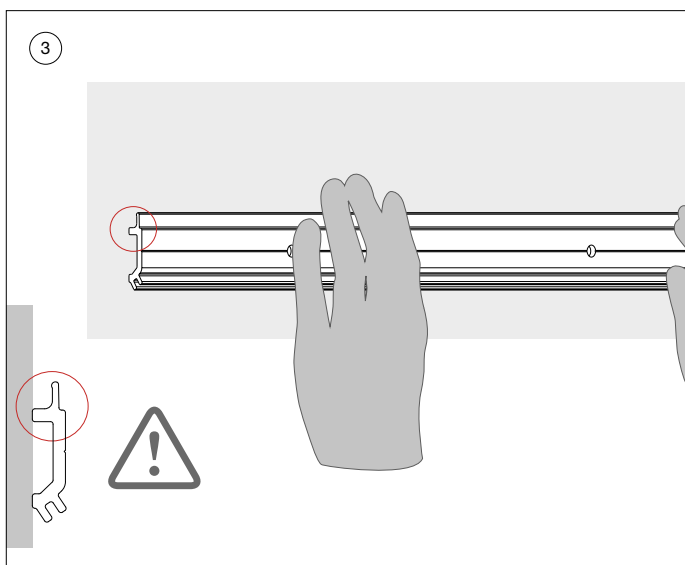


OPGELET: Voorzie de stroomtoevoer bij voorkeur aan de linkerkant van het armatuur. Dit zorgt ervoor dat er voldoende ruimte is voor de elektrische aansluiting.

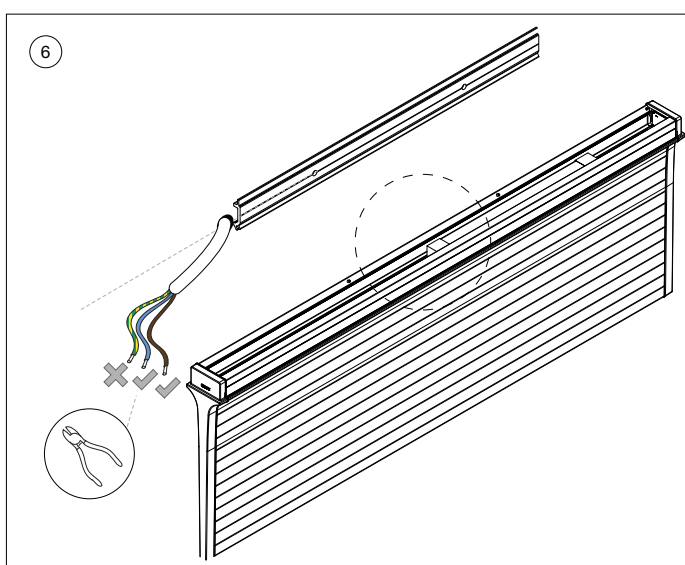
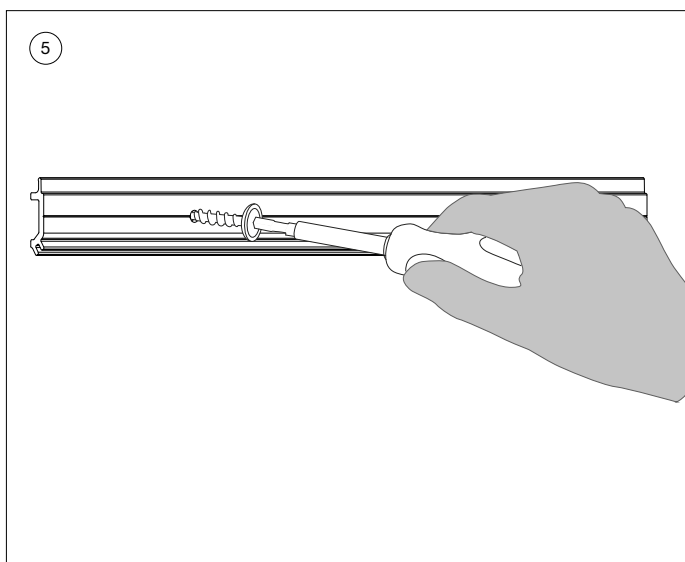
- ② Bepaal de gewenste positie van de Novy Shelf/Novy Shelf Pro. Zorg voor een minimale afstand van 45 cm tussen het armatuur en het werkblad om veiligheid en functionaliteit te garanderen.



Plaats de Novy Shelf/Novy Shelf Pro niet direct boven een kookplaat zonder afzuiging. Dit kan de werking van het apparaat negatief beïnvloeden.



- 3 Plaats de muurbeugel op de gewenste positie voor de Novy Shelf/Novy Shelf Pro.
- 4 Gebruik een waterpas om te zorgen dat de beugel perfect horizontaal is. Markeer de boorgaten op de muur nadat de positie is bepaald.

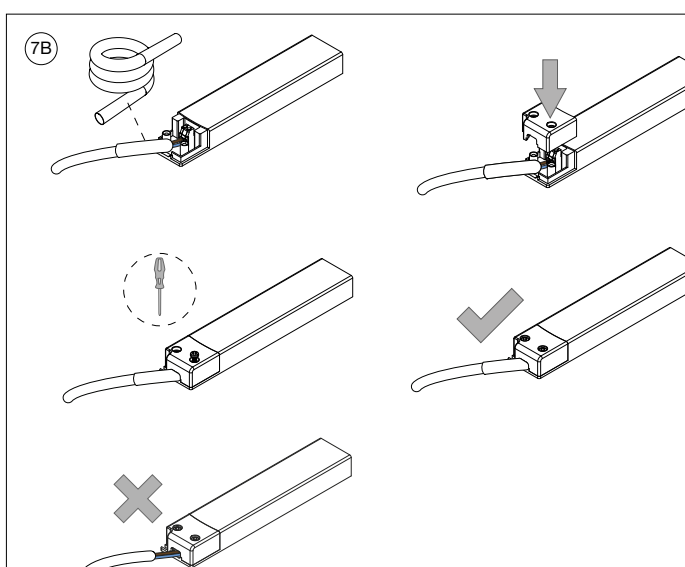
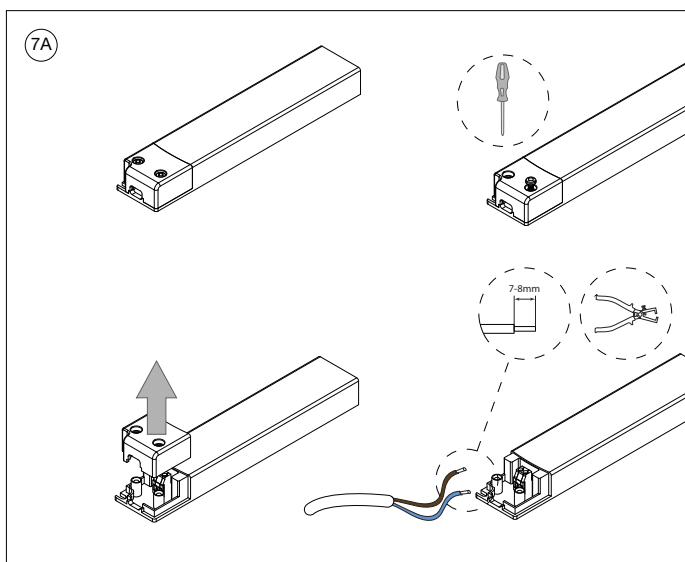


- 5 Boor de gemarkeerde gaten en bevestig de muurbeugel stevig aan de muur.



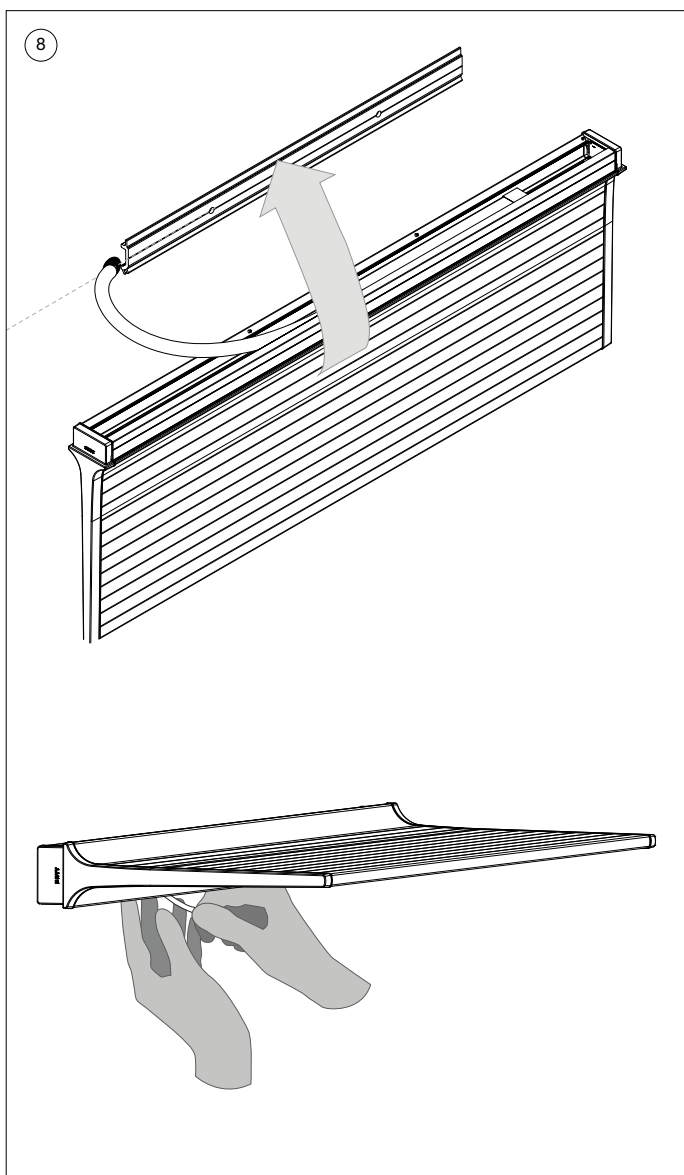
OPGELET: Kies het geschikte bevestigingsmateriaal op basis van het type muur.

- 6 Voorzie een opening voor de elektrische aansluitkabel uit de muur.
Gebruik alleen de lijn- en neutrale kabels. Zorg ervoor dat de aardingskabel afgeschermd is.



7A Verwijder het oranje kapje van de driver binnenin het armatuur. Strip de lijn- en neturale kabel.

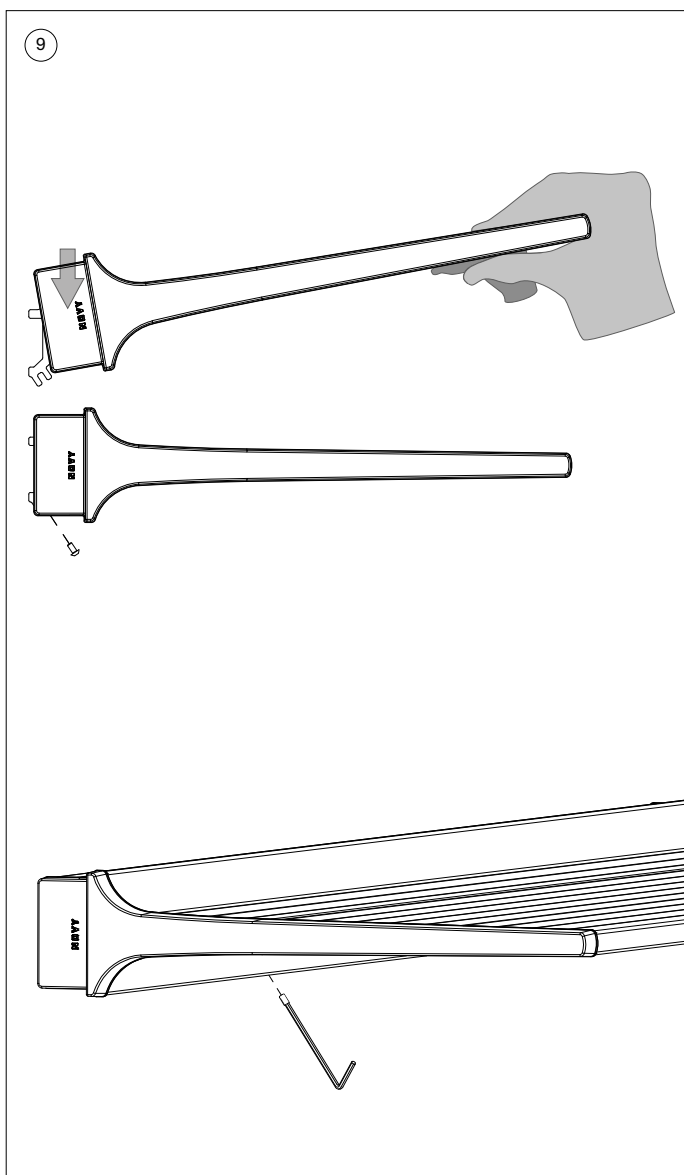
7B Sluit de elektrische kabels volgens de markeringen op de driver aan.
Plaats het oranje kapje terug op de driver.



- 8 Hang het armatuur op de muurbeugel.



Werk eventueel overtollige kabel netjes weg binnen het armatuur.



- 9 Zet het armatuur vast aan de muurbeugel met behulp van de inbusschroefjes aan de onderkant van de beugel.

CONTENU

1	INFORMATIONS GÉNÉRALES	13
2	CONSIGNES D'INSTALLATION	14
3	FOURNITURES	15
4	INSTRUCTIONS D'INSTALLATION	16



1 INFORMATIONS GÉNÉRALES

Il s'agit de les instructions d'installation de l'appareil Novy illustré en page de couverture. Lisez attentivement les consignes de sécurité, les instructions de montage et le mode d'emploi avant l'installation et la mise en service de l'appareil.


Les consignes de sécurité sont énumérées dans un livret séparé fourni avec l'appareil et indiqué sur notre site web www.novy.com.


Respectez les consignes de sécurité, les instructions de montage et le mode d'emploi afin d'éviter les blessures et les dommages matériels.


Cettes instructions d'installation utilisent plusieurs symboles. Vous en trouverez la signification ci-dessous.


Symbole	Signification	Action
	Indication	Explication d'une indication apparaissant sur l'appareil.
	Information/ Avertissement	Ce symbole signale un conseil important ou une situation dangereuse.

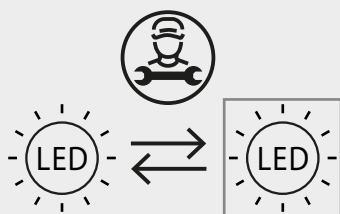
2 CONSIGNES D'INSTALLATION


 Ce produit contient une source lumineuse à lumière d'ambiance de classe d'efficacité énergétique F.

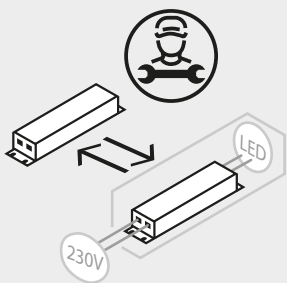
 Ce produit contient une source lumineuse à lumière fonctionnelle de classe d'efficacité énergétique E.

 Le produit ne doit être installé que par un installateur formé et agréé.

 La source d'éclairage (LED uniquement) et le ballast ne peuvent être remplacés que par un installateur agréé.



 L'adaptateur d'éclairage ne peut être remplacé que par un installateur agréé.



 Coupez l'alimentation du câble d'alimentation désigné pendant l'installation.

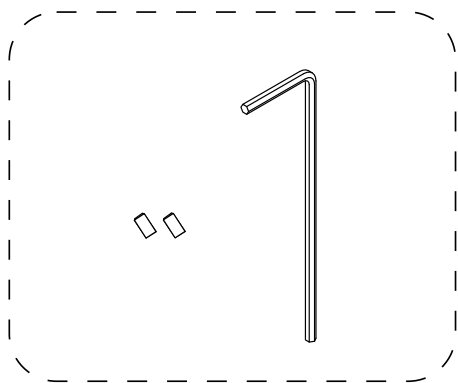
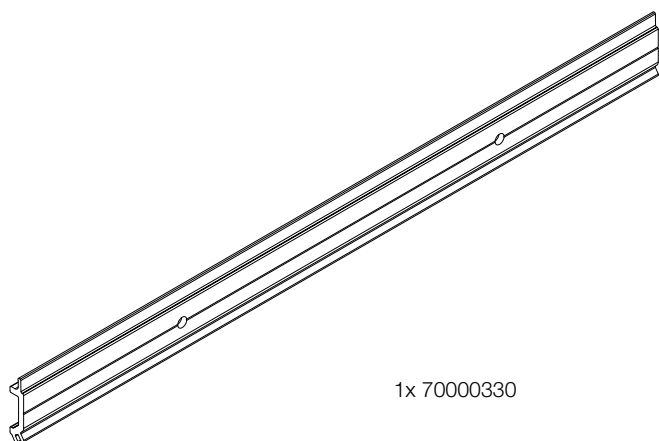
 Prévoyez un interrupteur marche-arrêt au niveau de l'alimentation électrique.

3 FOURNITURES



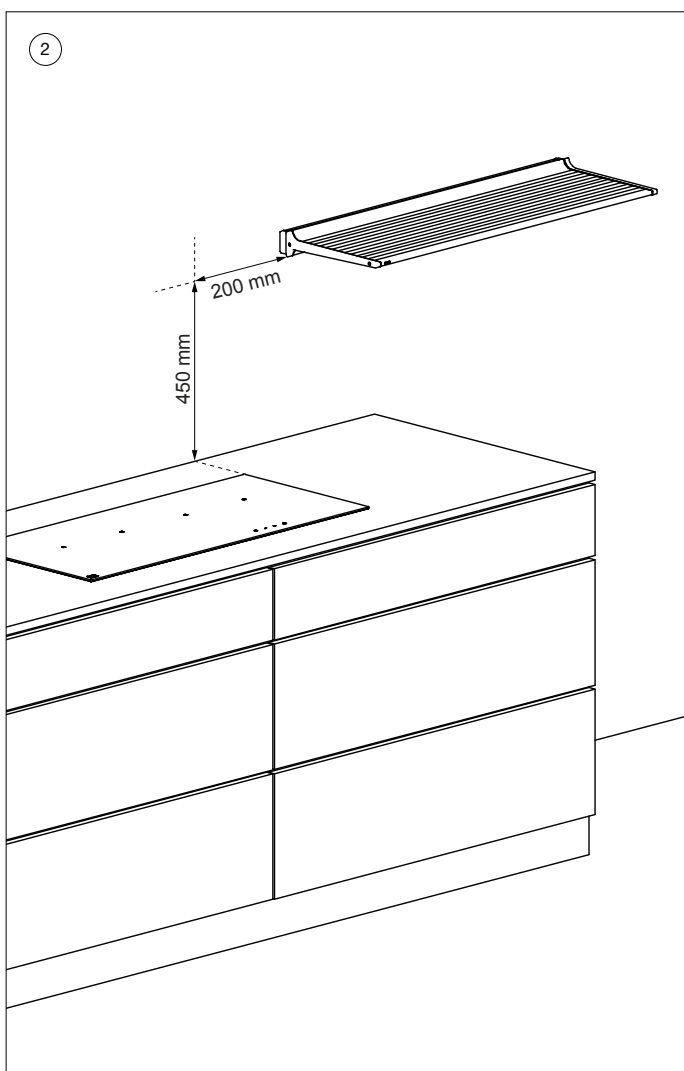
Vérifiez si les accessoires nécessaires sont inclus.

①



noir: 2x 70000191 + 1x 53005145
blanc: 2x 70000183 + 1x 53005145

4 INSTRUCTIONS D'INSTALLATION

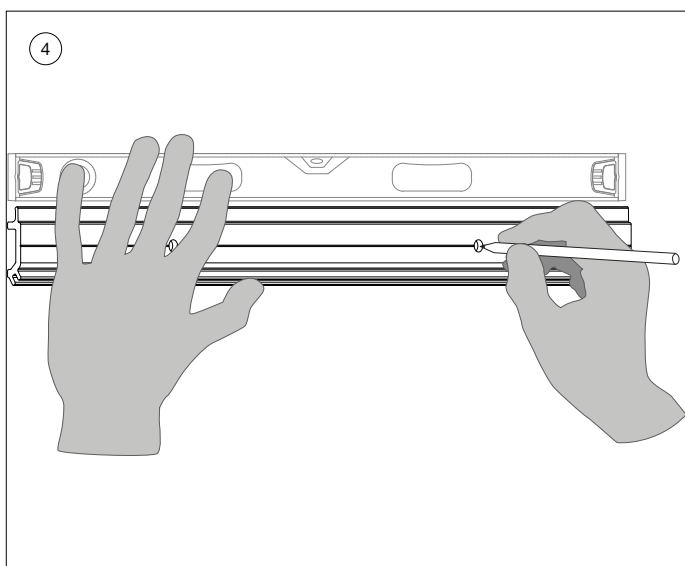
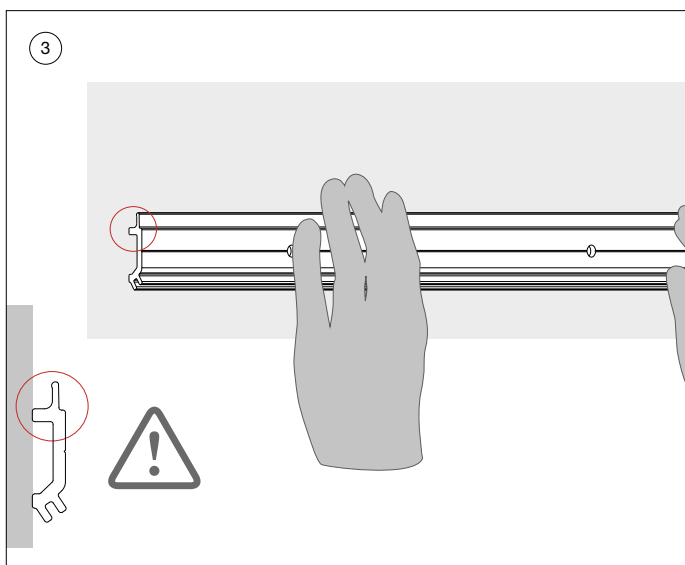


ATTENTION : il est préférable de placer l'alimentation électrique sur la gauche du luminaire. Cela garantit un espace suffisant pour le raccordement électrique.

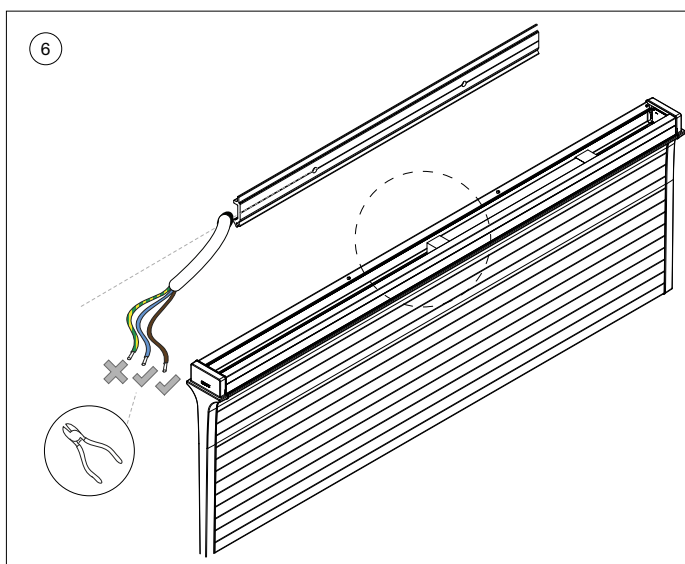
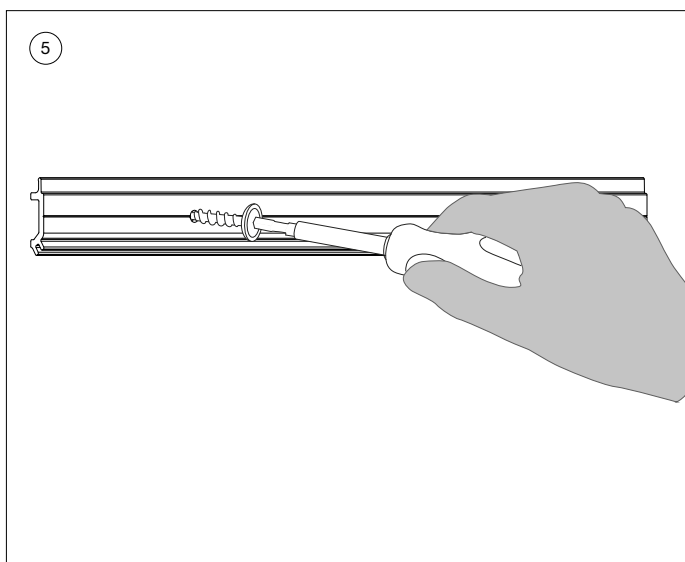
- ② Déterminez la position souhaitée du Novy Shelf/Novy Shelf Pro. Veillez à garder une distance minimale de 45 cm entre le luminaire et le plan de travail afin d'assurer sécurité et fonctionnalité.



ATTENTION : ne placez pas le Novy Shelf/Novy Shelf Pro directement au-dessus d'une plaque de cuisson sans hotte intégrée. Cela risque de compromettre le fonctionnement de l'appareil.



- ③ Positionnez le support mural à l'emplacement souhaité pour le Novy Shelf/Novy Shelf Pro.
- ④ Utilisez un niveau pour vous assurer que le support est parfaitement horizontal.
Marquez les trous de perçage sur le mur une fois la position déterminée.

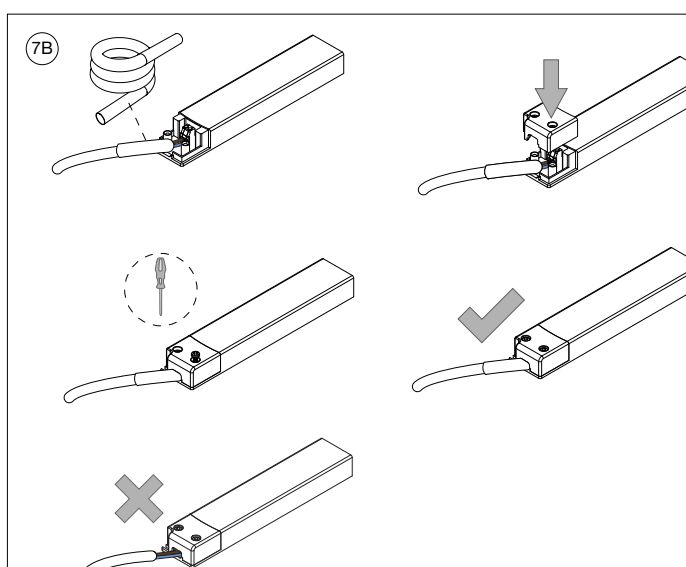
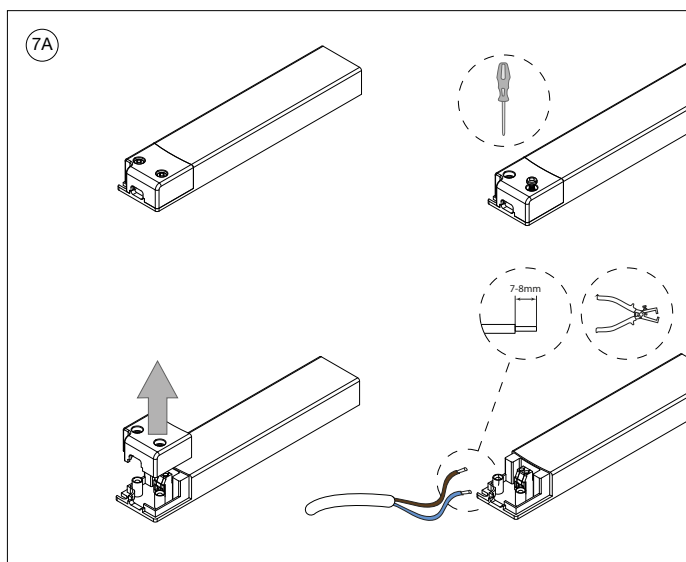


- ⑤ Percez les trous marqués et fixez fermement le support mural au mur.



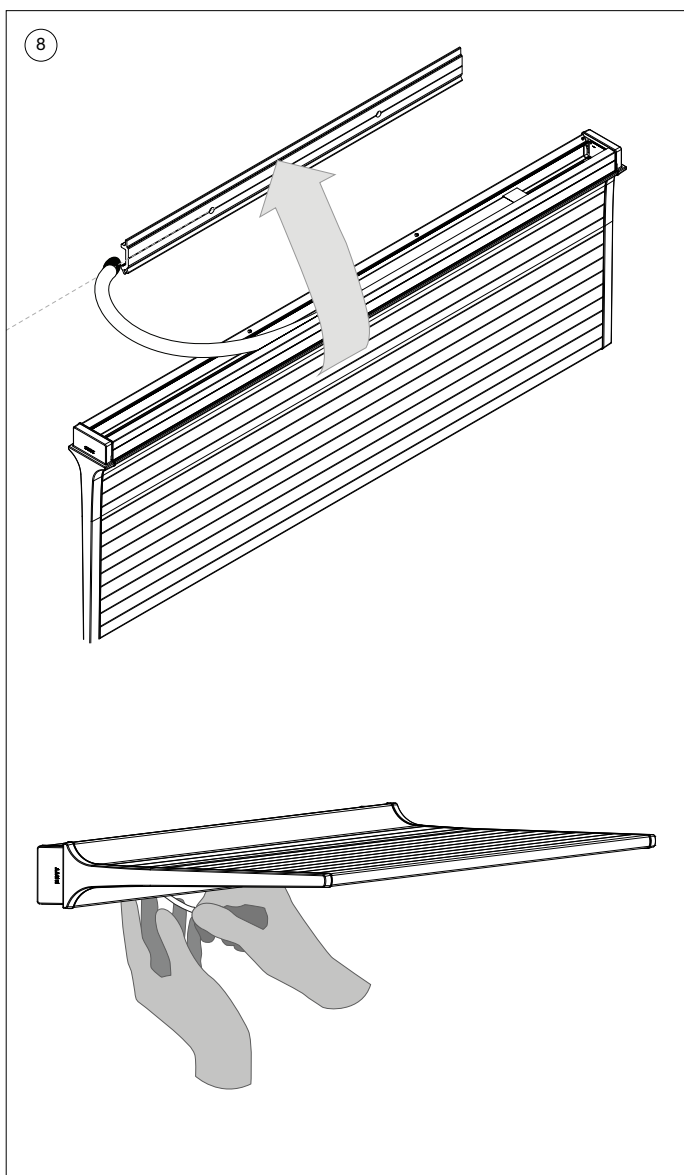
ATTENTION : choisissez le matériel de fixation approprié en fonction du type de mur.

- ⑥ Prévoyez une ouverture pour le câble de raccordement électrique depuis le mur. N'utilisez que les câbles de ligne et neutre. Veillez à gainer le câble de terre.



- 7A Retirez le capuchon orange du ballast à l'intérieur du luminaire.
Dénudez le câble de ligne et le câble secteur.

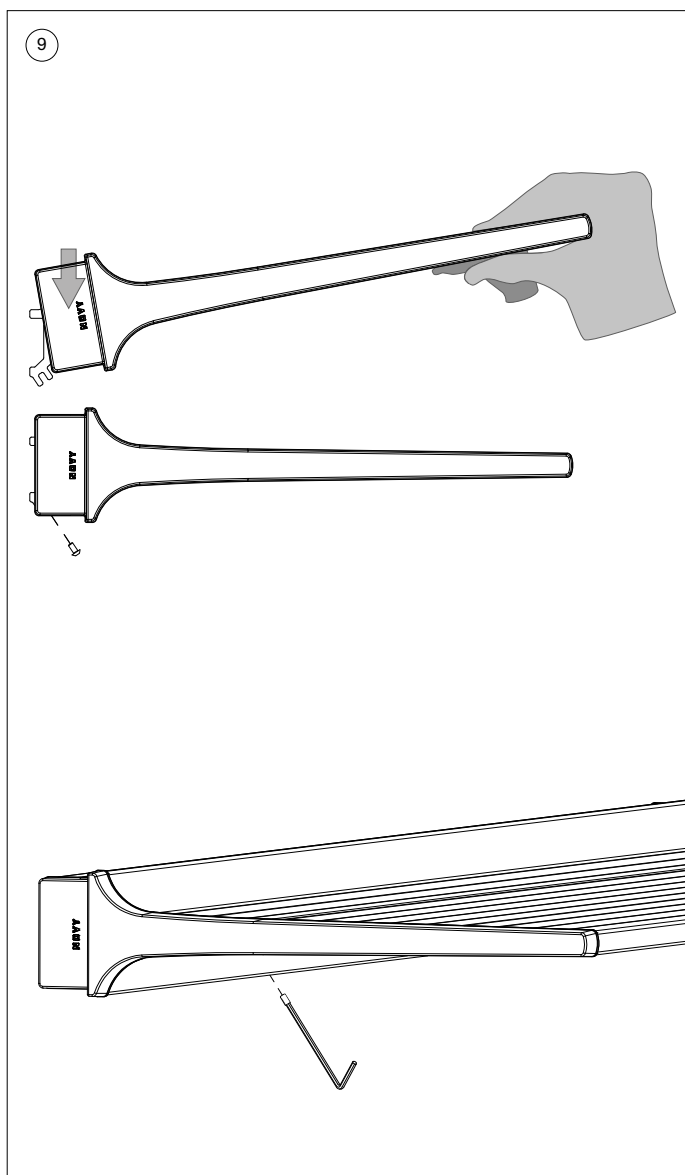
- 7B Raccordez les câbles électriques d'après les marquages sur le ballast.
Remplacez le capuchon orange sur le ballast.



- 8 Montez le luminaire sur le support mural.



Si nécessaire, insérez l'excédent de câble à l'intérieur du luminaire.



- 9 Fixez le luminaire au support mural à l'aide des vis Allen en bas du support.

INHALT

1	ALLGEMEINE INFORMATIONEN	23
2	MONTAGEVORSCHRIFTEN	24
3	ZUBEHÖR	25
4	MONTAGEANLEITUNG	26



1 ALLGEMEINE INFORMATIONEN

Dies ist die Montageanleitung für das auf der Vorderseite genannte Novy Gerät. Lesen Sie die Sicherheitshinweise, die Montageanleitung und die Bedienungsanleitung vor der Installation und der Inbetriebnahme sorgfältig durch.

Die Sicherheitshinweise finden Sie in einer separaten Broschüre, die zum Lieferumfang Ihres Novy Gerätes gehört. Sie können die Sicherheitshinweise auch auf unserer Website www.novy.com finden.

Beachten Sie die Sicherheitshinweise, die Montageanleitung und die Bedienungsanleitung, um Verletzungen und Beschädigung des Gerätes zu vermeiden.


Die Anleitung enthält einige Symbole, deren Bedeutung im Folgenden erläutert wird.


Symbol	Bedeutung	Aktion
	Anzeige	Erläuterung einer Anzeige auf dem Gerät.
	Info/ Warnhinweis	Dieses Symbol weist auf einen wichtigen Tipp oder eine gefährliche Situation hin.

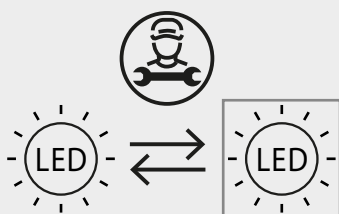
2 MONTAGEVORSCHRIFTEN

 Dieses Produkt enthält eine Stimmungslichtquelle der Energieeffizienzklasse F.

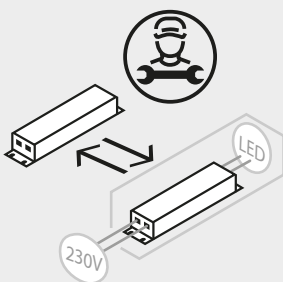
 Dieses Produkt enthält eine funktionelle Lichtquelle der Energieeffizienzklasse E.


 Das Produkt darf nur durch einen qualifizierten, entsprechend geschulten Monteur installiert werden.


 Leuchtmittel (nur LED) und Vorschaltgerät können nur von einem anerkannten Monteur ausgetauscht werden.



 Der Beleuchtungsadapter darf nur von einem anerkannten Monteur ersetzt werden.



 Schalten Sie die Stromversorgung des vorgesehenen Netzkabels während der Montage aus.

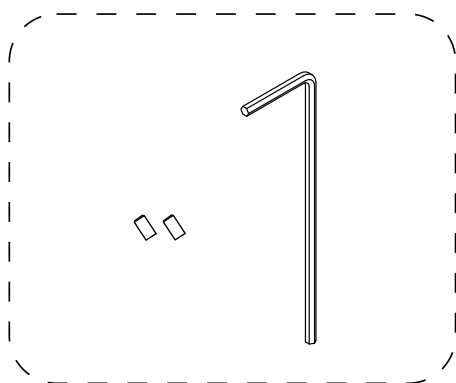
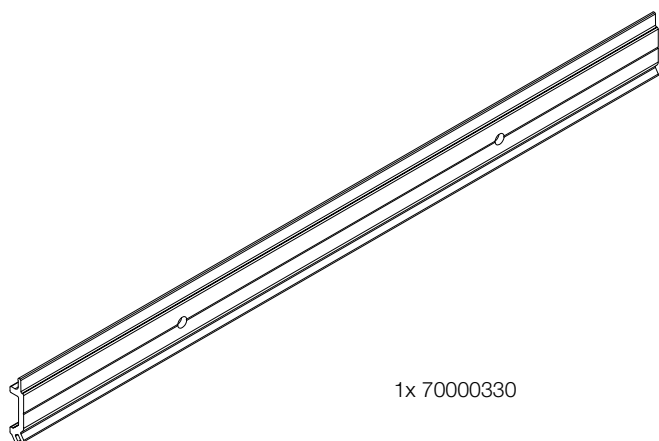
 Sehen Sie einen Ein-Aus-Schalter an der Netzstromversorgung vor.

3 ZUBEHÖR



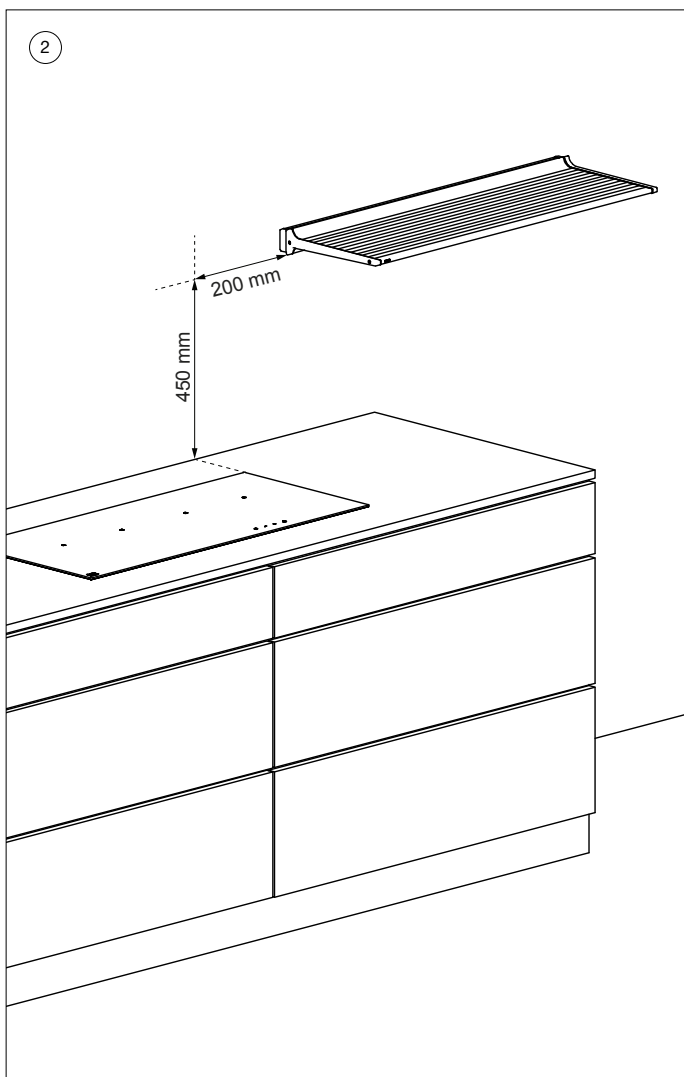
Prüfen Sie, ob alle erforderlichen
Zubehörteile vorhanden sind.

①



schwarz: 2x 70000191 + 1x 53005145
weiß: 2x 70000183 + 1x 53005145

4 MONTAGEANLEITUNG

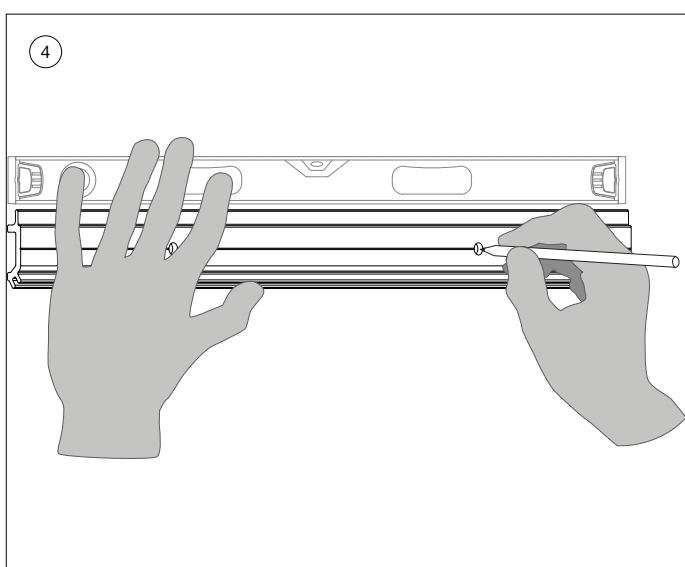
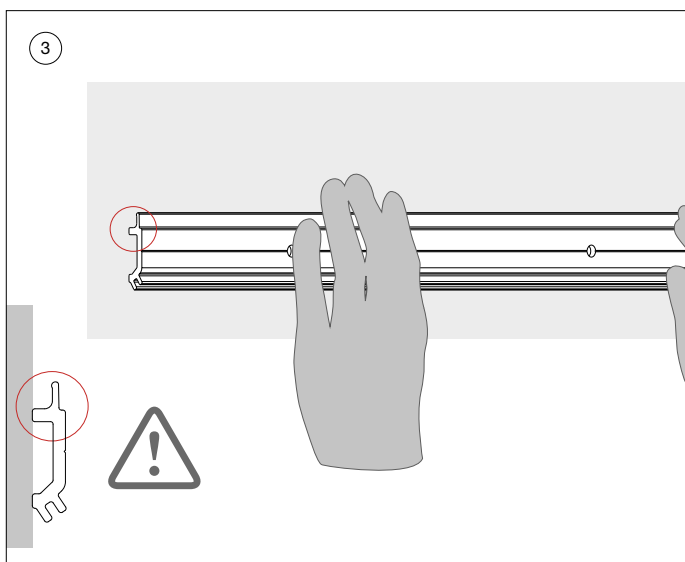


HINWEIS: Die Stromversorgung sollte vorzugsweise an der linken Seite der Befestigung vorgesehen werden. Auf diese Weise ist sichergestellt, dass ausreichend Platz für den elektrischen Anschluss vorhanden ist.

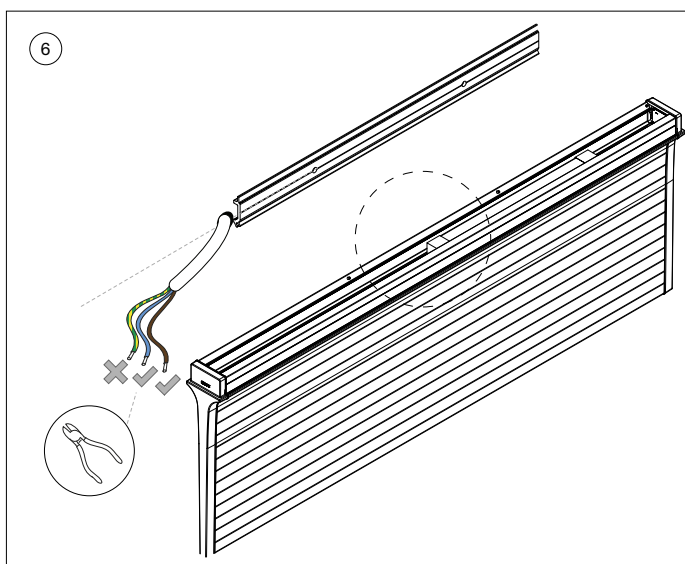
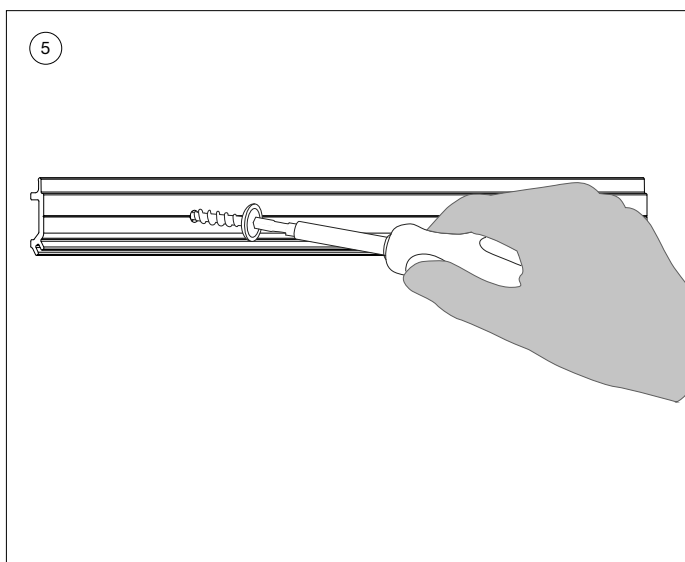
- ② Bestimmen Sie die gewünschte Position der Novy Shelf/Novy Shelf Pro. Sorgen Sie für einen minimalen Abstand von 45 cm zwischen Befestigung und Arbeitsplatte, um Sicherheit und Funktionalität zu gewährleisten.



VORSICHT: Platzieren Sie die Novy Shelf/Novy Shelf Pro nicht direkt über einem Kochfeld ohne integrierte Dunstabzugshaube. Dies kann den Betrieb des Geräts beeinträchtigen.



- ③ Positionieren Sie die Wandhalterung am gewünschten Anbringungsort der Novy Shelf/Novy Shelf Pro.
- ④ Verwenden Sie eine Wasserwaage, um zu prüfen, ob die Halterung vollkommen waagrecht angebracht ist.
Markieren Sie die Bohrlöcher an der Wand, nachdem die Position bestimmt wurde.

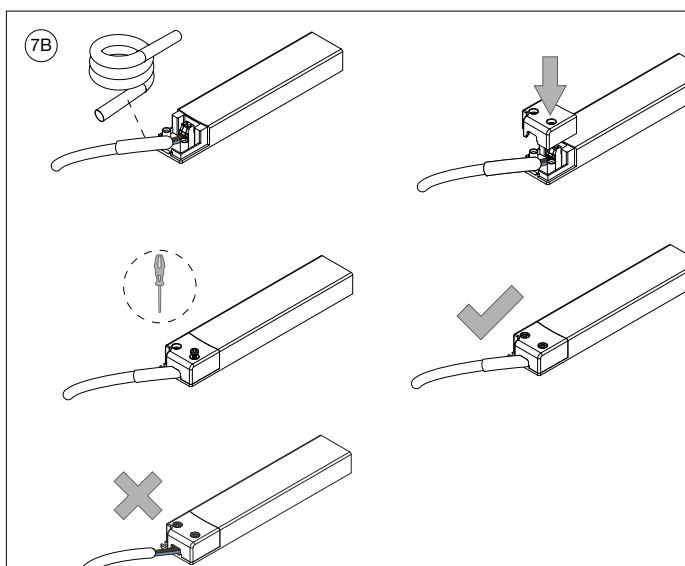
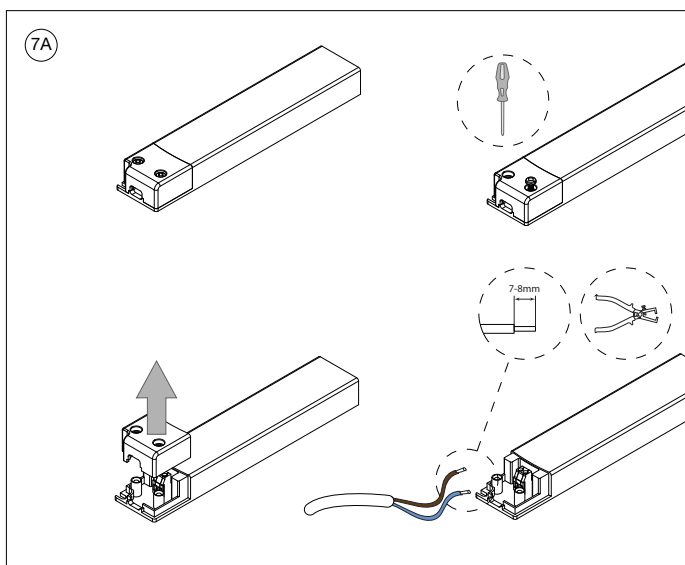


- 5 Bohren Sie die Löcher an den markierten Stellen und befestigen Sie die Wandhalterung fest an der Wand.



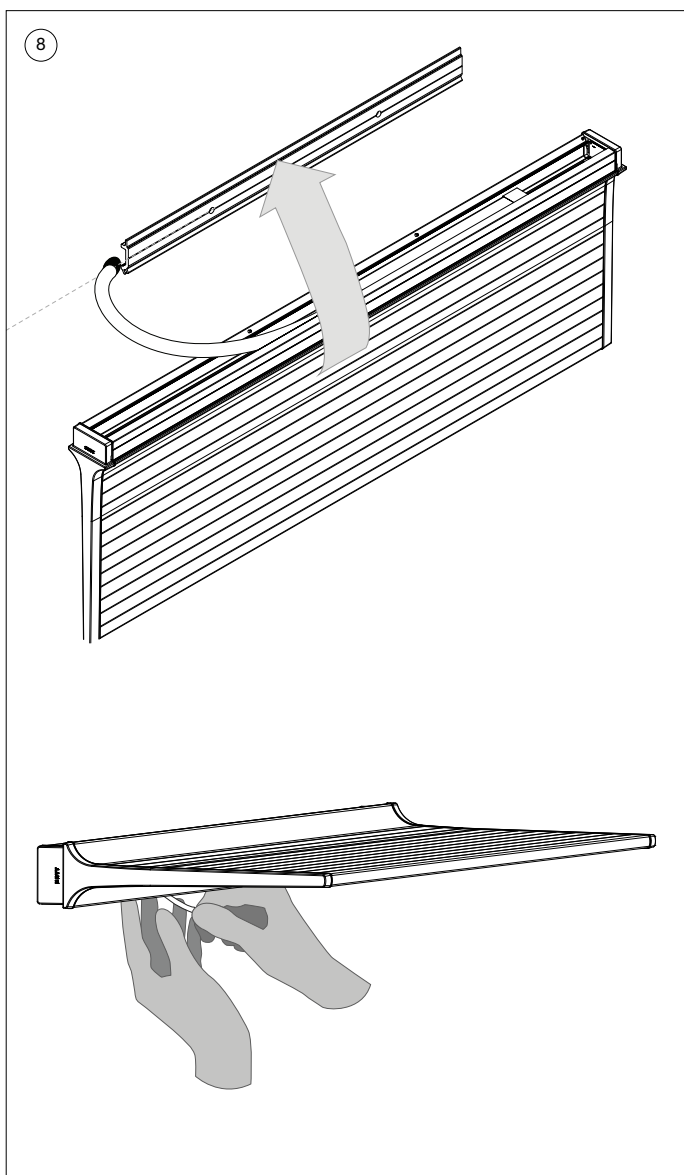
VORSICHT: Wählen Sie das für den jeweiligen Wandtyp geeignete Befestigungsmaterial.

- 6 Sehen Sie eine Öffnung für die elektrischen Anschlusskabel in der Wand vor. Verwenden Sie nur den Phasen- und Nullleiter. Stellen Sie sicher, dass der Erdleiter abgeschirmt ist.



7A Entfernen Sie die orangefarbene Kappe von dem Driver in der Befestigung.
Isolieren Sie Phasen- und Netzkabel.

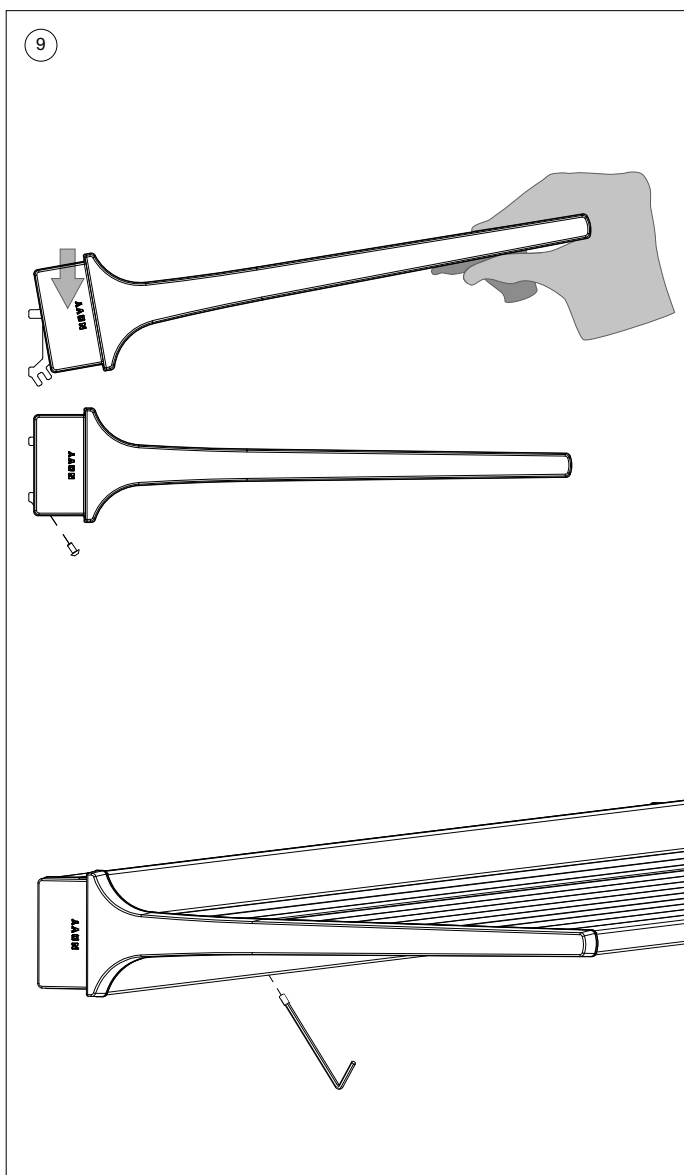
7B Schließen Sie die elektrischen Kabel gemäß den Markierungen an den Driver an.
Setzen Sie die orangefarbene Kappe wieder auf den Driver.



- 8 Montieren Sie die Befestigung auf der Wandhalterung.



Entfernen Sie falls erforderlich überschüssige Kabellängen in der Befestigung.



- 9 Sichern Sie die Befestigung an der Wandhalterung, indem Sie die Inbusschrauben unten an der Halterung verwenden.

CONTENT

1	GENERAL INFORMATION	33
2	INSTALLATION GUIDELINES	34
3	SUPPLIES	35
4	INSTALLATION INSTRUCTIONS	36



1 GENERAL INFORMATION

These are the mounting instructions for the Novy unit device on the cover. Carefully read the safety instructions, mounting instructions and user manual before installation and putting it into operation.


The safety instructions are listed in a separate booklet supplied with the appliance and listed on our website www.novy.com.


Follow the safety instructions, mounting instructions and user manual to prevent injury and material damage.


This manual makes use of a number of symbols. The meaning of these symbols are given below.

Symbol	Meaning	Action
	Indication	Explanation of an indication on the device.
	Information/ Warning	This symbol indicates an important tip or a dangerous situation.

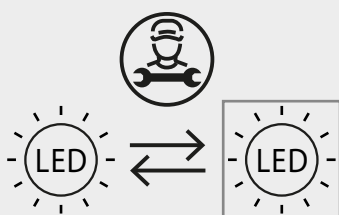
2 INSTALLATION GUIDELINES


 This product contains an ambient light source of energy efficiency class F.

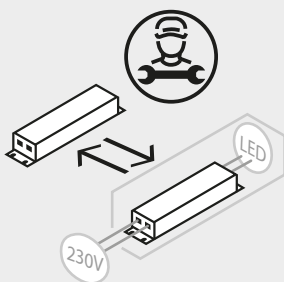
 This product contains a functional light source of energy efficiency class E.

 The product should only be installed by a qualified and trained installer.

 Light source (LED only) and driver can only be replaced by a certified installer.



 Lighting adapter can only be replaced by a certified installer.



 Turn off the power to the designated power cable during installation.

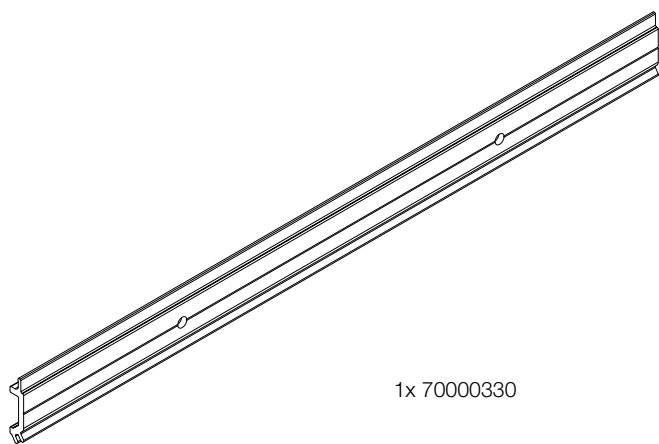
 Provide an on-off switch at the mains power supply.

3 SUPPLIES

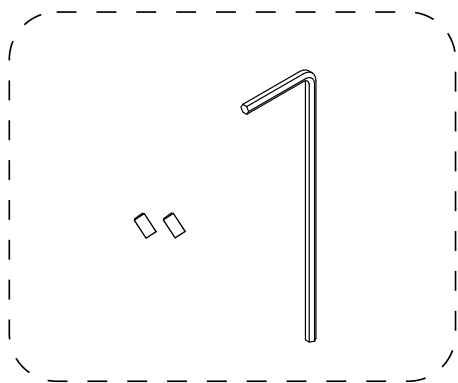


Check if the necessary accessories are included.

①

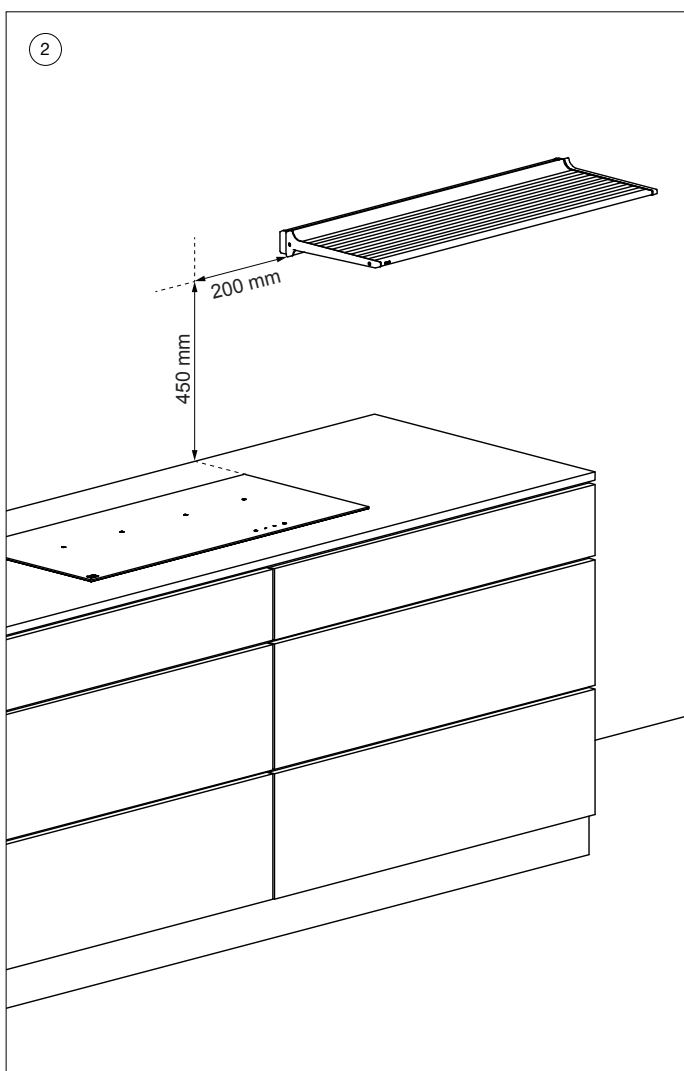


1x 70000330



black: 2x 70000191 + 1x 53005145
white: 2x 70000183 + 1x 53005145

4 INSTALLATION INSTRUCTIONS

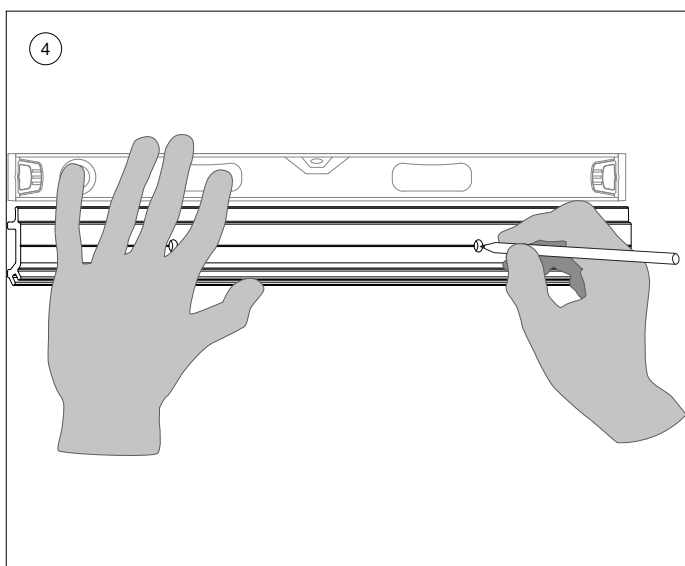
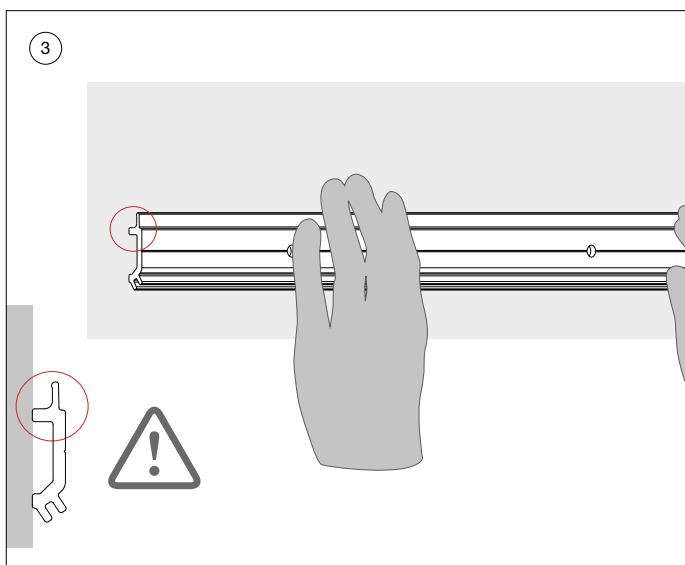


CAUTION: Preferably provide the power supply on the left side of the fixture. This ensures that there is sufficient space for the electrical connection.

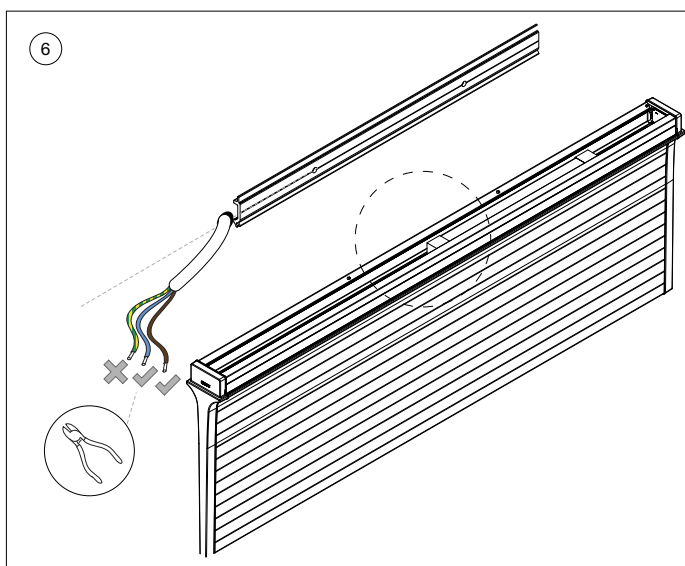
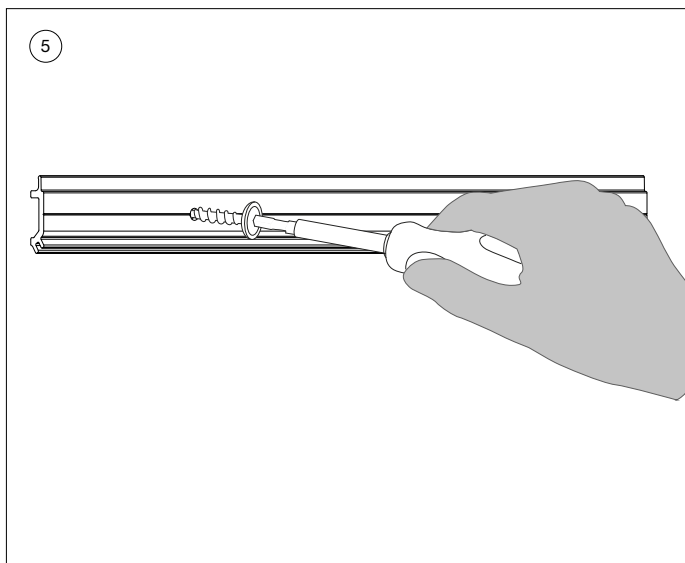
- ② Determine the desired position of the Novy Shelf/Novy Shelf Pro. Ensure there is a minimum distance of 45 cm between the fixture and the worktop to guarantee safety and functionality.



CAUTION: Do not place the Novy Shelf/Novy Shelf Pro directly above a cooking hob without an integrated extractor. This can negatively affect the operation of the device.



- ③ Position the wall bracket at the desired location for the Novy Shelf/Novy Shelf Pro.
- ④ Use a level to ensure the bracket is perfectly horizontal.
Mark the drill holes on the wall once the position is determined.

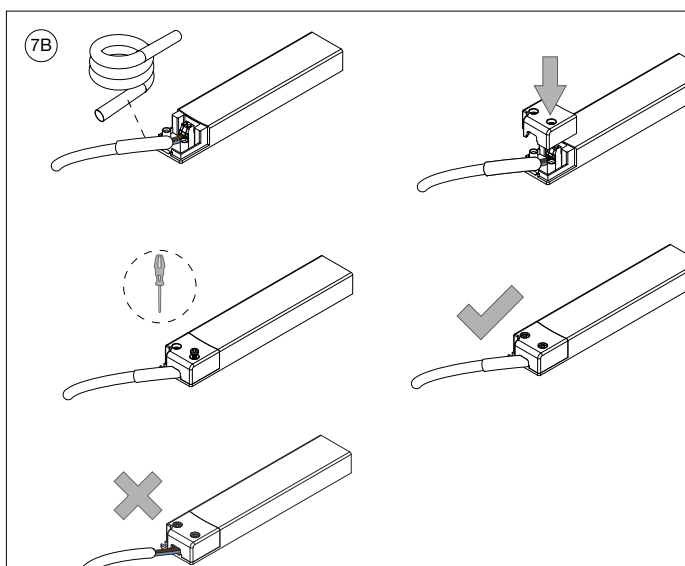
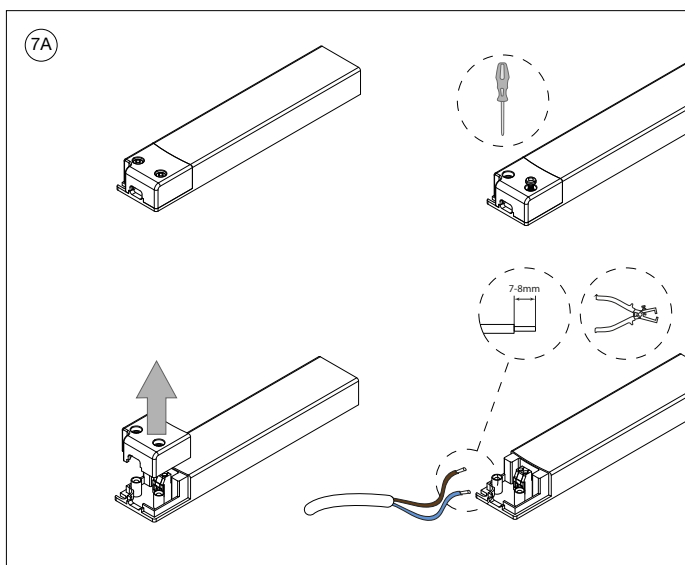


- 5 Drill the marked holes and firmly attach the wall bracket to the wall.



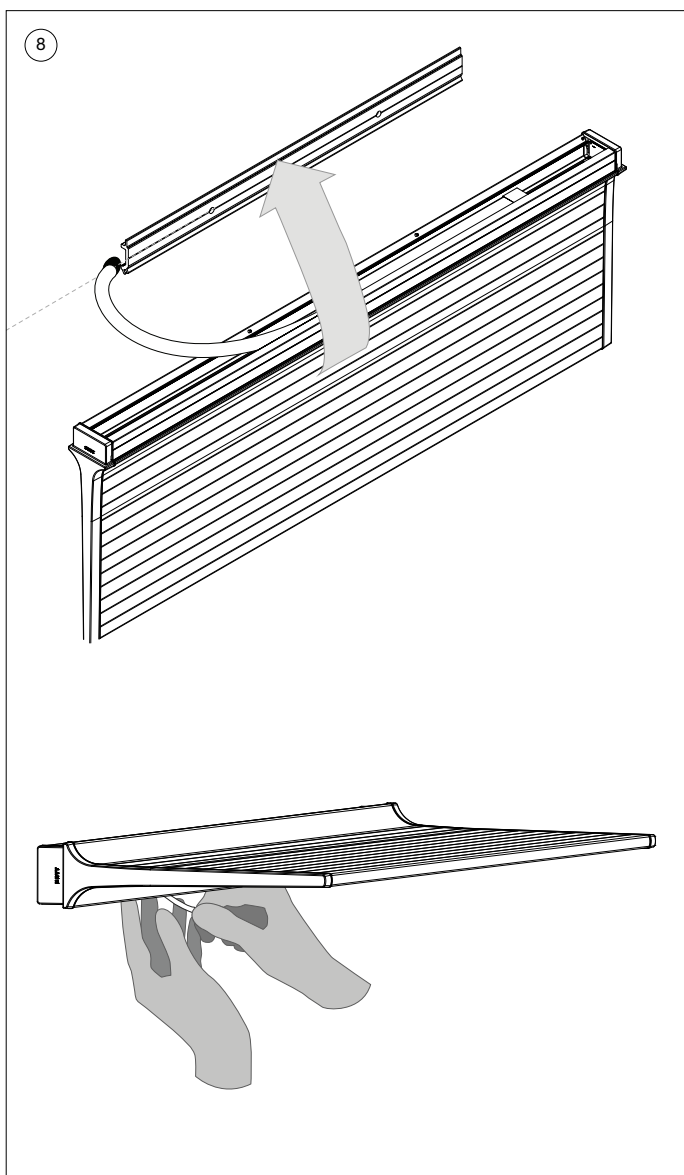
CAUTION: Choose the appropriate fastening material based on the type of wall.

- 6 Provide an opening for the electrical connection cable from the wall.
Use only the line and neutral wires. Ensure the ground wire is shielded.



- 7A Remove the orange cap from the driver inside the fixture.
Strip the line and mains cable.

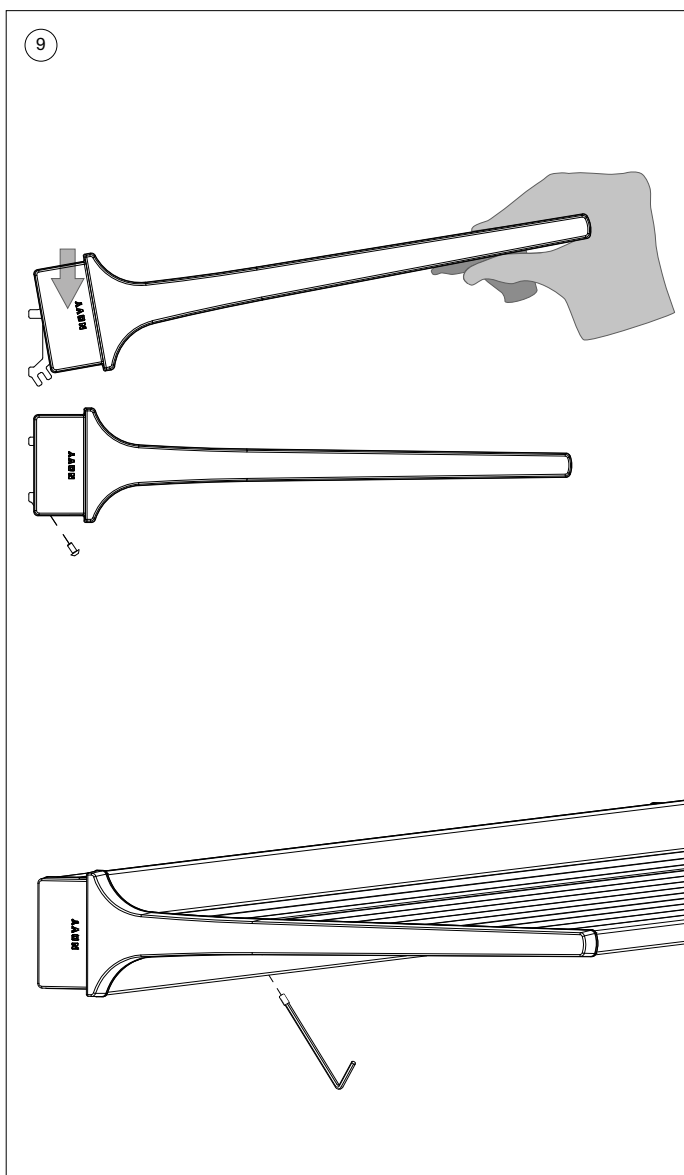
- 7B Connect the electrical cables according to the markings on the driver.
Replace the orange cap on the driver.



- 8 Mount the fixture on the wall bracket.



Tidy away any excess cable inside the fixture if necessary.



- 9 Secure the fixture to the wall bracket using the Allen screws at the bottom of the bracket.

NOVY nv behoudt zich het recht voor te allen tijde en zonder voorbehoud de constructie en de prijzen van haar producten te wijzigen.

NOVY SA se réserve le droit de modifier à tout moment et sans réserve la fabrication et les prix de ses produits.

Die NOVY AG behält sich das Recht vor, zu jeder Zeit und ohne Vorbehalt die Konstruktion und die Preise ihrer Produkte zu ändern.

NOVY nv reserves the right at any time and without reservation to change the structure and the prices of its products.

NOVY nv

Noordlaan 6

B - 8520 KUURNE

Tel. 0032 (0) 56/36.51.00

info@novy.com

www.novy.com