

NOVY

Novy Pendant

710101-p3 – 710102-p3

710201-p3 – 710202-p3

710301-p3 – 710302-p3

710401-p3 – 710402-p3

710501-p3 – 710502-p3

710601-p3 – 710602-p3

710701-p3 – 710702-p3

710801-p3 – 710802-p3

INHOUD

1	ALGEMEEN	3
2	INSTALLATIE VOORSCHRIFTEN	4
3	BENODIGDHEDEN	5
4	MONTAGE INSTRUCTIES	6

1 ALGEMEEN

Dit is de montage-instructie voor het op de voorzijde aangegeven Novy-toestel. Lees aandachtig de veiligheidsvoorschriften, de montagehandleiding en de gebruiksaanwijzing vóór de installatie en ingebruikname.


De veiligheidsvoorschriften staan vermeld in een apart boekje dat met het toestel is meegeleverd en wordt ook op onze website www.novy.com vermeld.


Leef de veiligheidsvoorschriften, de montagehandleiding en de gebruiksaanwijzing na om letsel en materiële schade te voorkomen.


In deze montage-instructie wordt gewerkt met een aantal symbolen. Hieronder vind u de betekenis van deze symbolen.


Symbool	Betekenis	Actie
	Lezen	Lees de instructie goed.
	Waarschuwing	Dit symbool duidt op een gevaarlijke situatie.

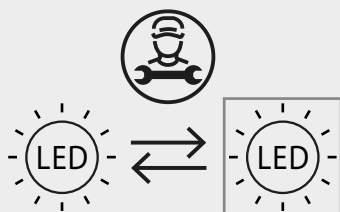
2 INSTALLATIE VOORSCHRIFTEN


 Dit product bevat een sfeerlicht verlichtingsbron van energie-efficiëntieklasse F.

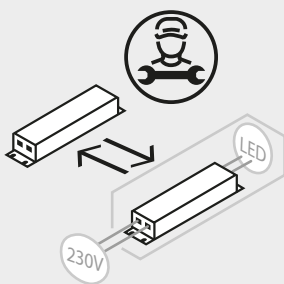
 Dit product bevat een functioneel licht verlichtingsbron van energie-efficiëntieklasse E.

 Het product mag enkel geïnstalleerd worden door een gekwalificeerde en getrainde installateur.


 Verlichtingsbron (enkel LED) kan enkel vervangen worden door een erkend installateur.



 Verlichtingsadaptor kan enkel vervangen worden door een erkend installateur.



 Schakel tijdens de installatie de stroom uit op de voorziene stroomkabel.

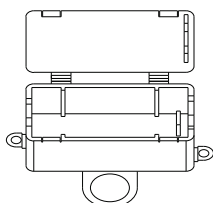
 Voorzie een aan-uitschakelaar bij de stroomtoevoer van de netspanning.

3 BENODIGDHEDEN



Controleer of de benodigde accessoires zijn meegeleverd.

1



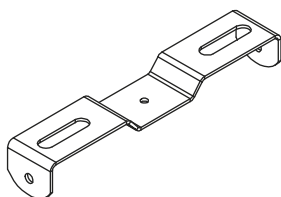
1x 70000203



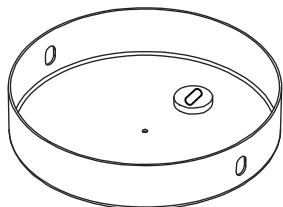
1x 70000202



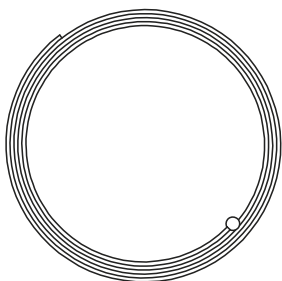
1x 70000201



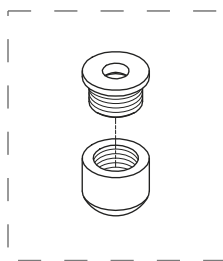
1x 70000035



zwart: 2x 70000034 + 70000057
wit: 2x 70000144 + 70000186



zwart: 2x 70000031
wit: 2x 70000161



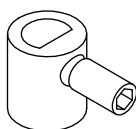
zwart: 2x 70000033
wit: 2x 70000143



zwart: 2x 70000054
wit: 2x 70000185

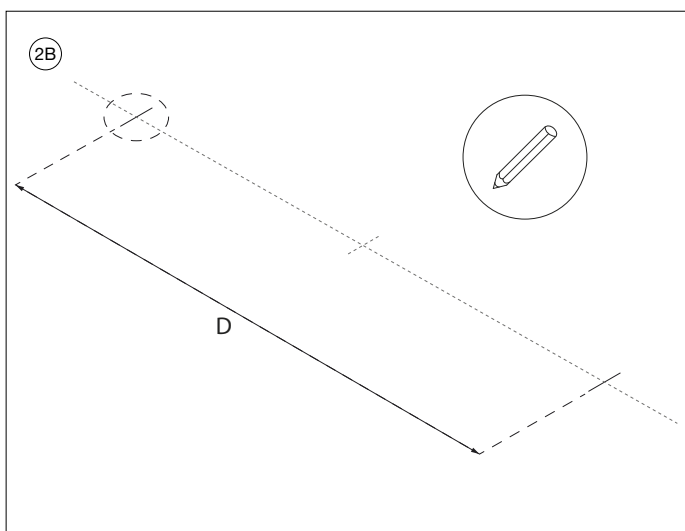
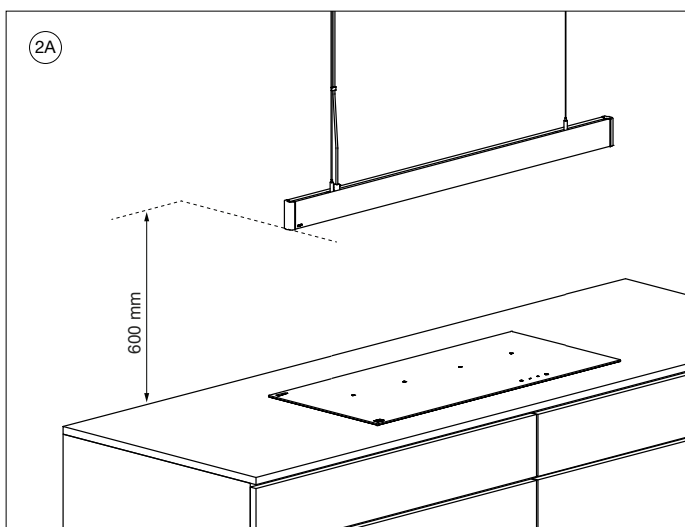


zwart: 2x 70000100
wit: 2x 70000193



zwart: 1x 70000041 + 1x 70000099
wit: 1x 70000195 + 1x 70000194

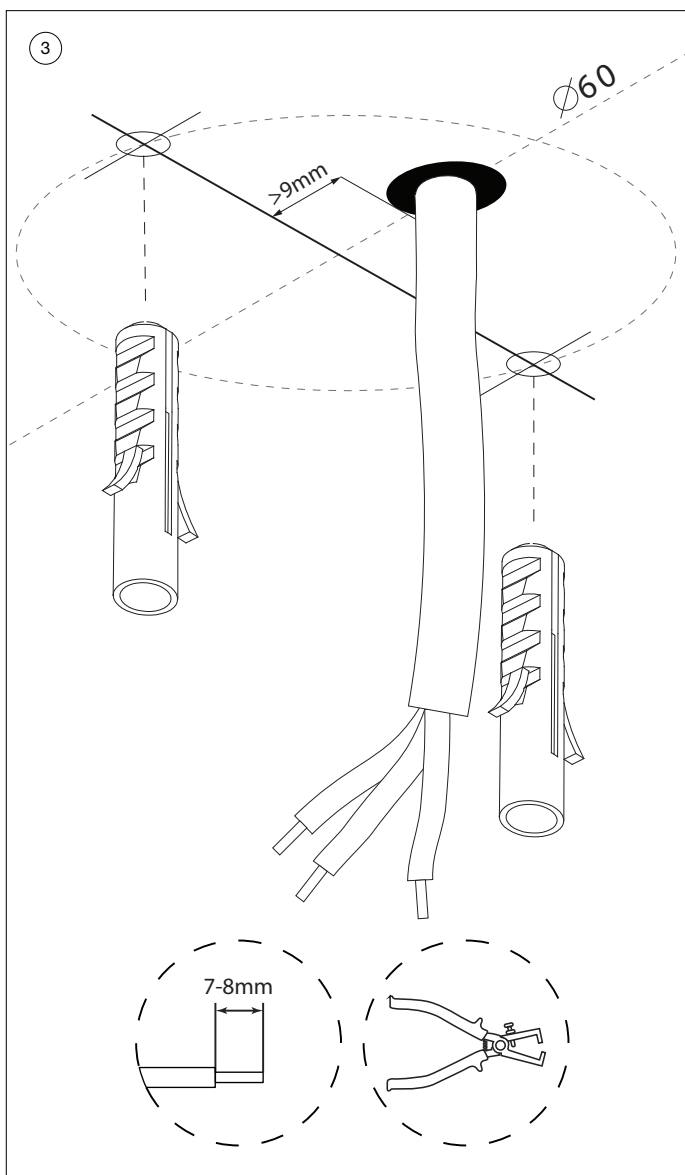
4 MONTAGE INSTRUCTIES



2A Bepaal de positie waar de Novy Pendant moet komen. Hang de lamp minstens 60 cm boven het werkblad.

2B Teken de twee installatieplekken af op het plafond. De minimale en maximale tussenafstanden staan in de tabel hieronder.

Pendant	D min (mm)	D max (mm)
95	350	650
125	600	950
155	600	1250
185	900	1550
215	900	1850
245	1200	2150
275	1200	2450
305	1500	2750

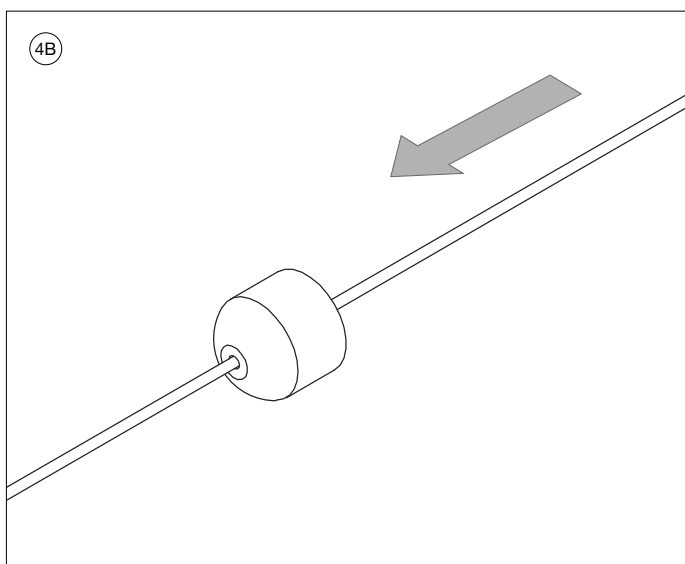
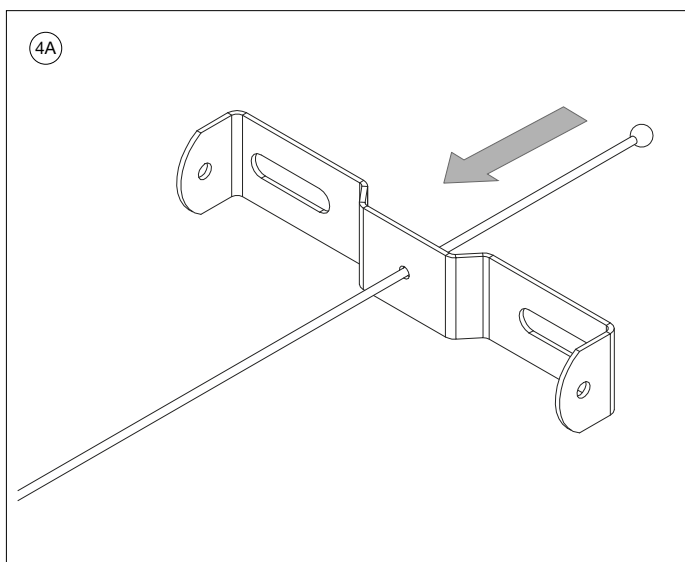


- 3 Trek rond één van de twee afgetekende punten, waar de elektrische aansluiting zal gebeuren, een cirkel met een diameter van 60 mm. Teken daarna loodrecht op de hangwijze van de Novy Pendant twee punten om de beugel te bevestigen.

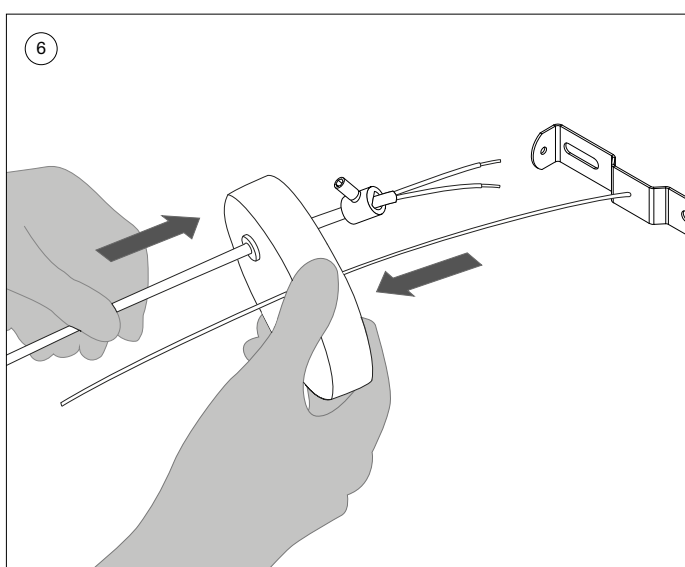
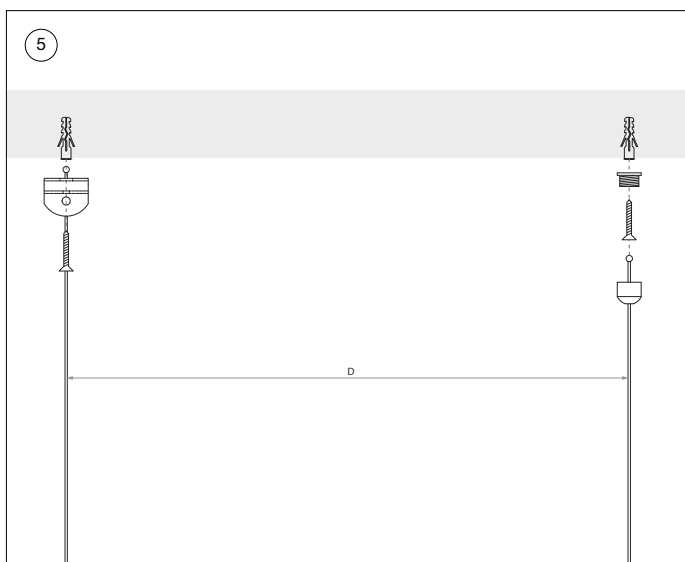
Boor (en plug) de afgetekende gaten op het plafond.



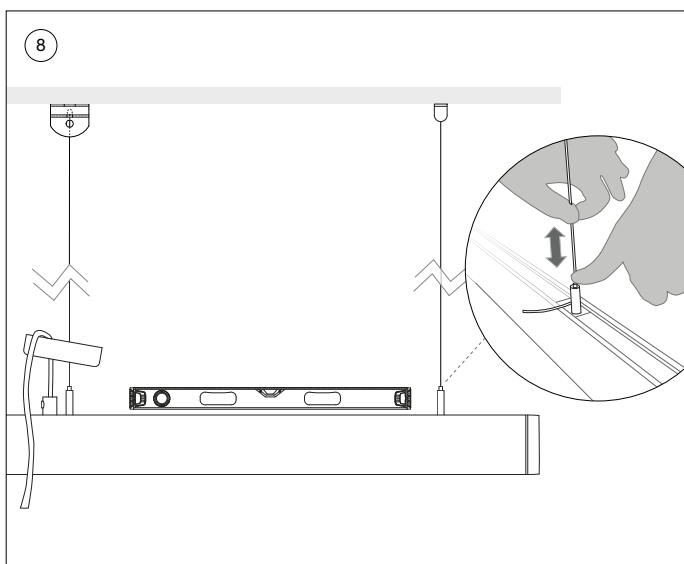
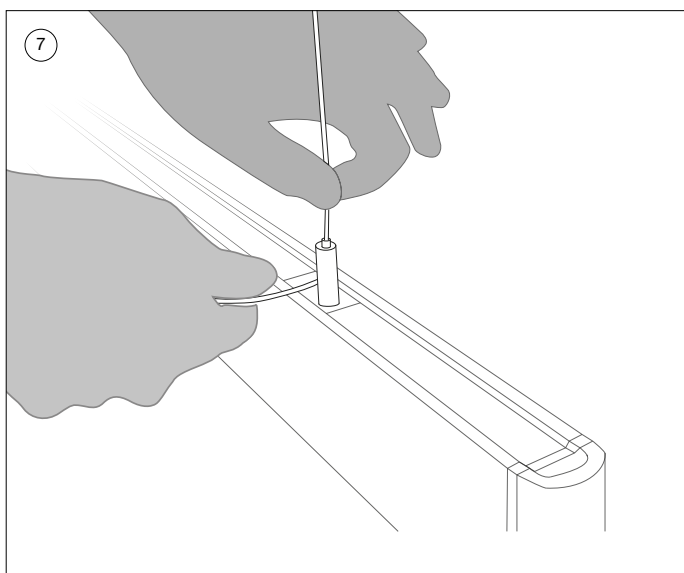
OPGELET: Kies het geschikte bevestigingsmateriaal op basis van het type plafond.



- 4A Haal één staalkabel door de beugel zoals weergegeven in de tekening.
- 4B Doe hetzelfde voor de andere staalkabel door de plafondophanging.



- 5 Bevestig de beugel en plafondophanging aan het plafond. Draai daarna het afdekkingskapje over de plafondophanging.
- 6 Haal de stroom- en staalkabel door de plafonddoos zoals weergegeven in de tekening. Haal de kabel door de trekontlasting aan de plafondzijde. Span deze aan met de meegeleverde stelschroef.

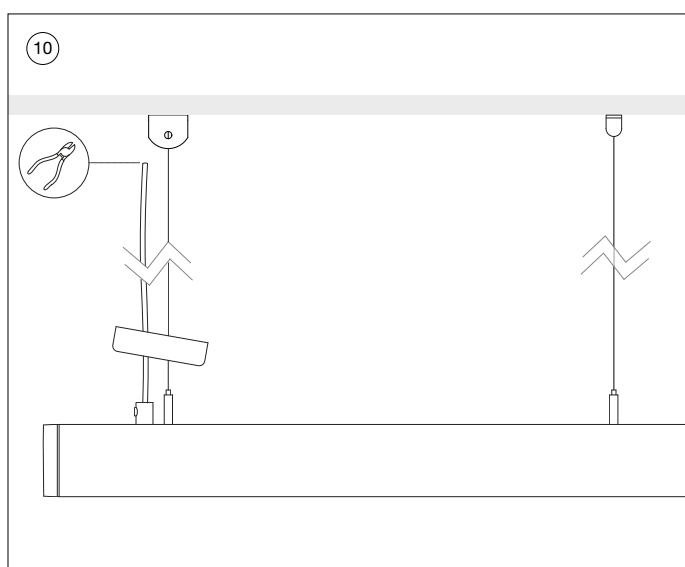
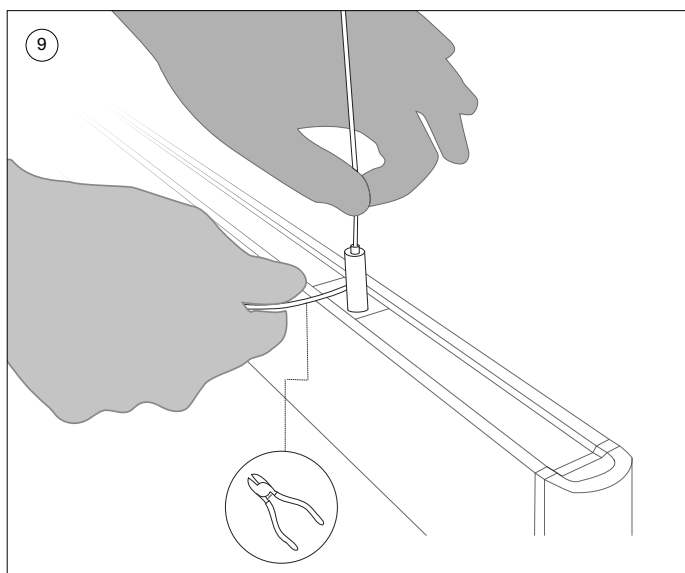


- 7 Haal de staalkabels door de adjusters.

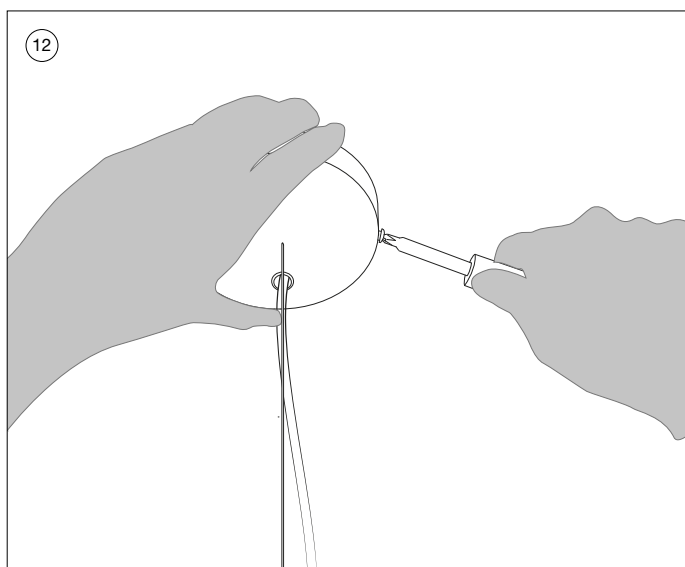
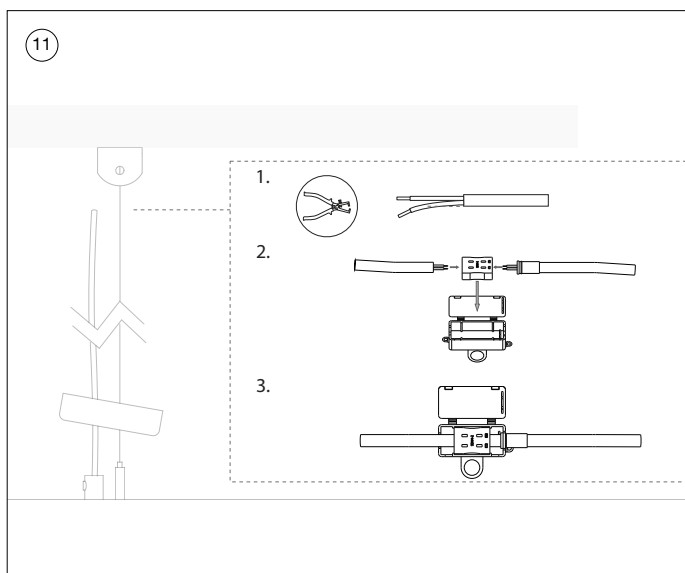


OPGELET: Doe dit voorzichtig om schade te vermijden.

- 8 Bepaal de gewenste hoogte van de Novy Pendant. Gebruik een waterpas om te controleren dat de lamp recht hangt.



- 9 Knip het overtollige deel van de staalkabels af wanneer de Novy Pendant op de gewenste hoogte hangt. TIP: Laat een tiental cm over zodat de lamp nog een aantal cm kan verlaagd worden indien nodig.
- 10 Knip de stroomkabel op de gewenste lengte af, laat nog enkele centimeters extra over voor de ontmanteling.

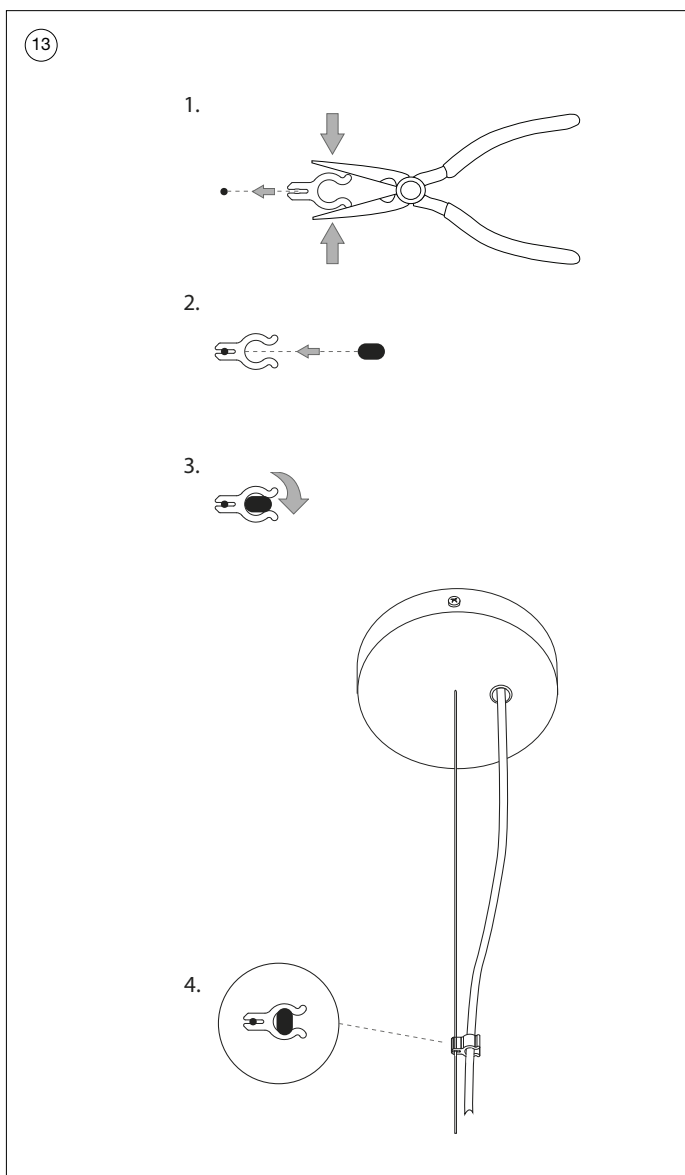


- 11 Voorzie de elektrische aansluitkabel uit de plafond. Enkel lijn- en neutrale kabel is nodig, scherm de aarding af. Connecteer de stroomkabels met behulp van de meegeleverde beschermdoos.



Zorg ervoor dat de stroom uitgeschakeld is!

- 12 Schroef de plafonddoos vast op de installatiebeugel.



- 13 Bevestig eventueel de clips om de stroom- en staalkabels samen te houden.

CONTENU

1	INFORMATIONS GÉNÉRALES	15
2	CONSIGNES D'INSTALLATION	16
3	FOURNITURES	17
4	INSTRUCTIONS D'INSTALLATION	18



1 INFORMATIONS GÉNÉRALES

Il s'agit de les instructions d'installation de l'appareil Novy illustré en page de couverture. Lisez attentivement les consignes de sécurité, les instructions de montage et le mode d'emploi avant l'installation et la mise en service de l'appareil.


Les consignes de sécurité sont énumérées dans un livret séparé fourni avec l'appareil et indiqué sur notre site web www.novy.com.


Respectez les consignes de sécurité, les instructions de montage et le mode d'emploi afin d'éviter les blessures et les dommages matériels.


Cettes instructions d'installation utilisent plusieurs symboles. Vous en trouverez la signification ci-dessous.


Symbole	Signification	Action
	Indication	Explication d'une indication apparaissant sur l'appareil.
	Information/ Avertissement	Ce symbole signale un conseil important ou une situation dangereuse.

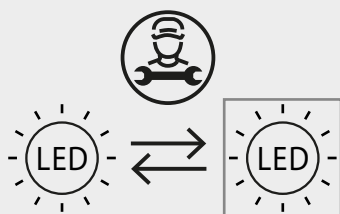
2 CONSIGNES D'INSTALLATION


 Ce produit contient une source lumineuse à lumière d'ambiance de classe d'efficacité énergétique F.

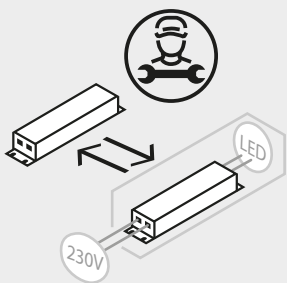
 Ce produit contient une source lumineuse à lumière fonctionnelle de classe d'efficacité énergétique E.

 Le produit ne doit être installé que par un installateur formé et agréé.

 La source d'éclairage (LED uniquement) et le ballast ne peuvent être remplacés que par un installateur agréé.



 L'adaptateur d'éclairage ne peut être remplacé que par un installateur agréé.



 Coupez l'alimentation du câble d'alimentation désigné pendant l'installation.

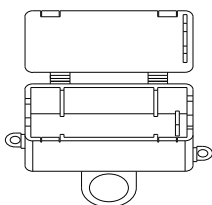
 Prévoyez un interrupteur marche-arrêt au niveau de l'alimentation électrique.

3 FOURNITURES



Vérifiez si les accessoires nécessaires sont inclus.

1



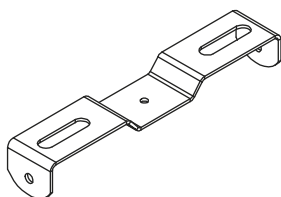
1x 70000203



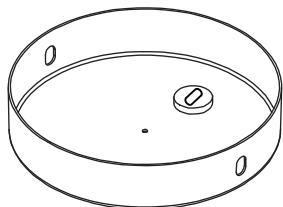
1x 70000202



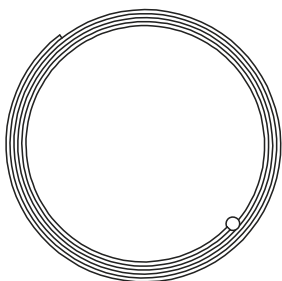
1x 70000201



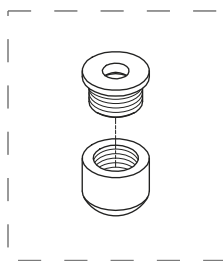
1x 70000035



noir: 2x 70000034 + 70000057
 blanc: 2x 70000144 + 70000186



noir: 2x 70000031
 blanc: 2x 70000161



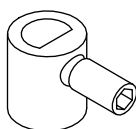
noir: 2x 70000033
 blanc: 2x 70000143



noir: 2x 70000054
 blanc: 2x 70000185

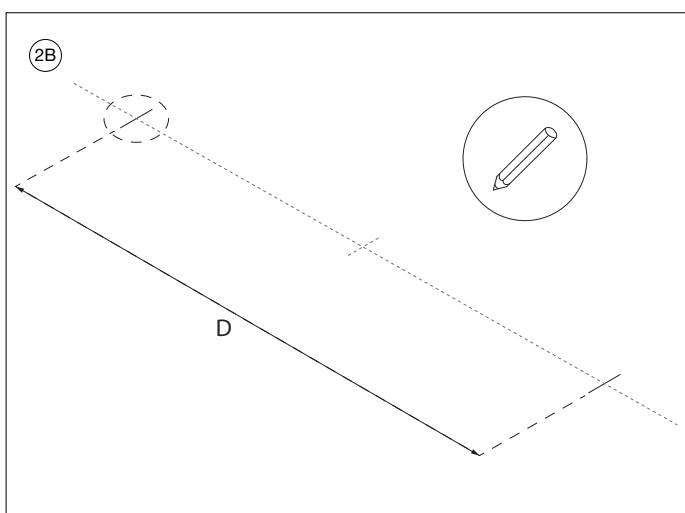
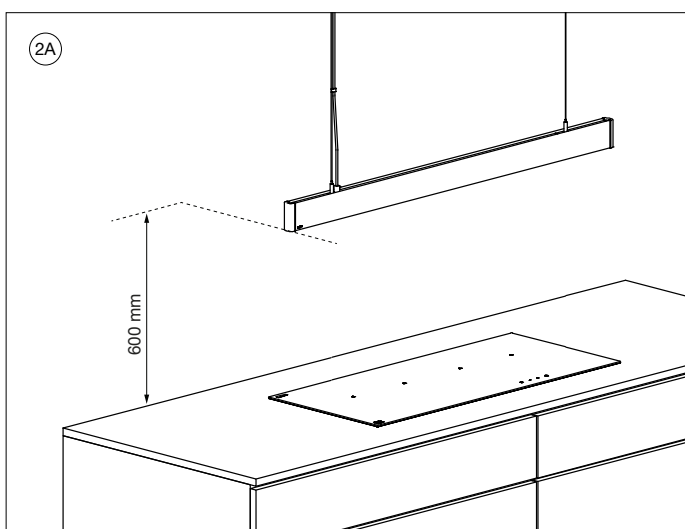


noir: 2x 70000100
 blanc: 2x 70000193



noir: 1x 70000041 + 1x 70000099
 blanc: 1x 70000195 + 1x 70000194

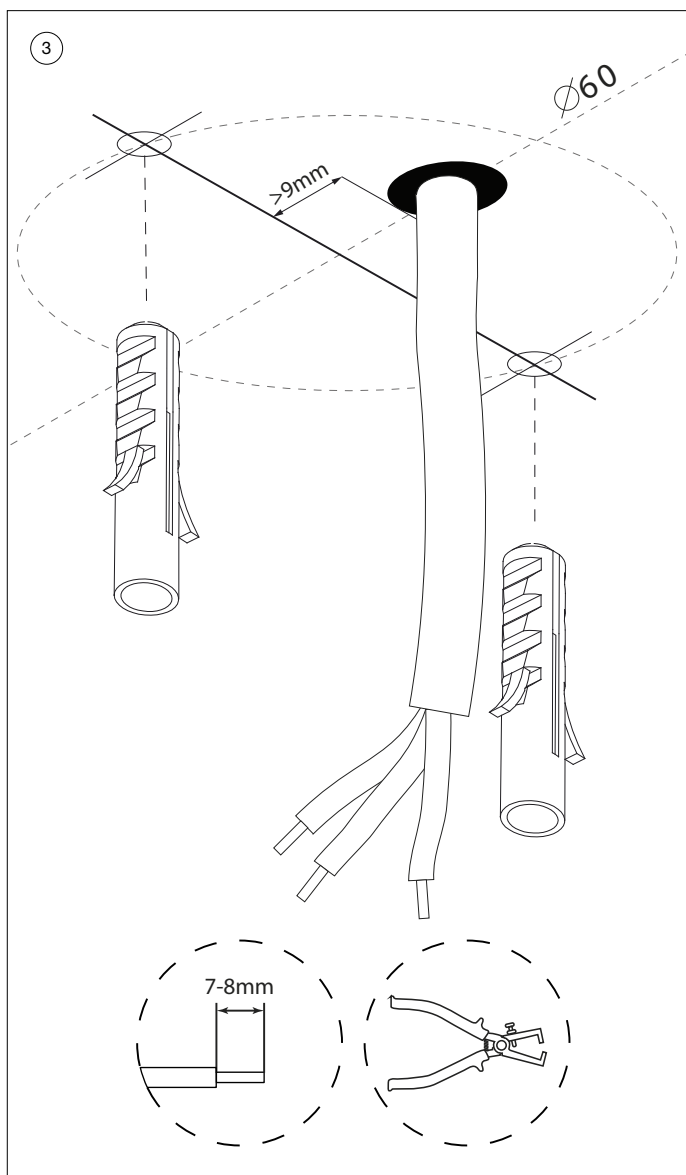
4 INSTRUCTIONS D'INSTALLATION



②A Déterminez l'endroit où placer le Novy Pendant. Suspendez la lampe à au moins 60 cm au-dessus du plan de travail.

②B Marquez les deux points d'installation sur le plafond. Les distances minimales et maximales entre les deux sont indiquées dans le tableau ci-dessous.

Pendant	D min (mm)	D max (mm)
95	350	650
125	600	950
155	600	1250
185	900	1550
215	900	1850
245	1200	2150
275	1200	2450
305	1500	2750

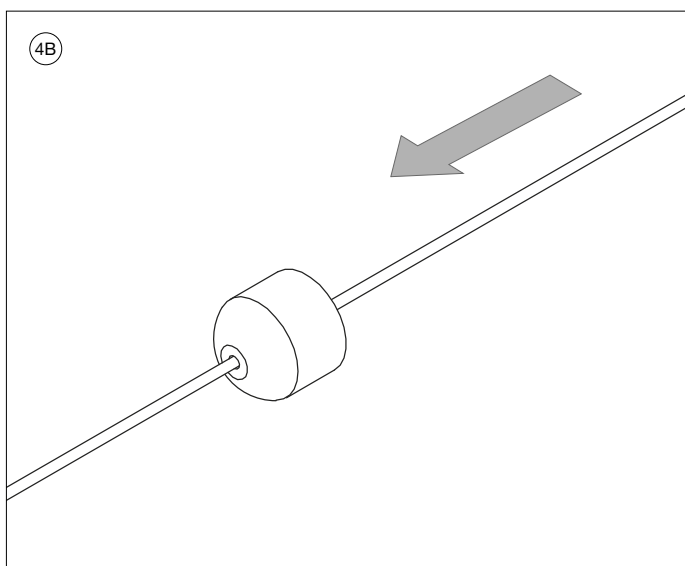
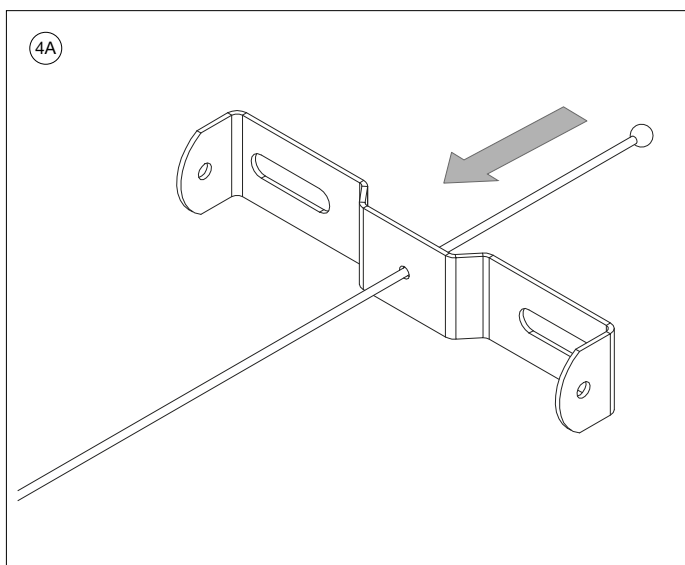


- ③ Tracez un cercle d'un diamètre de 60 mm autour de l'un des deux points marqués où le raccordement électrique sera effectué. Ensuite, dessinez deux points sur le cercle pour fixer le support.

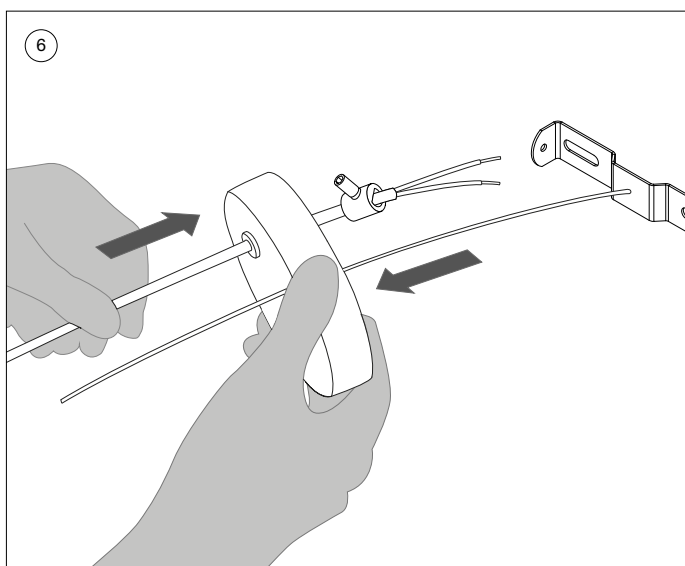
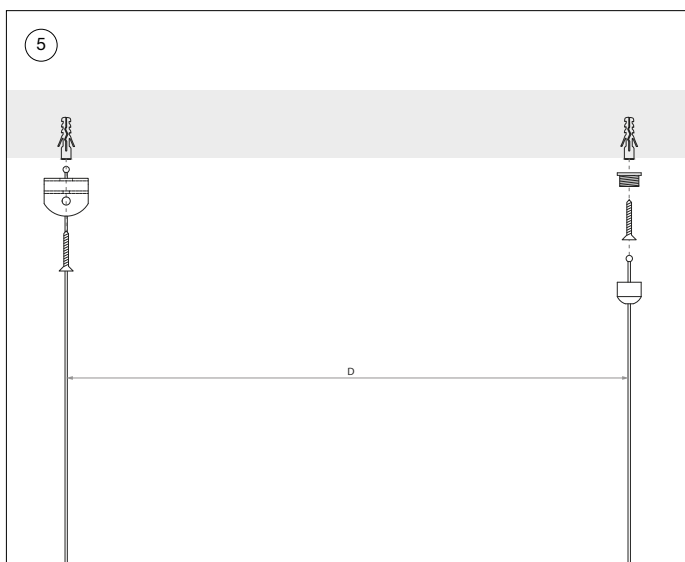
Percez (et bouchez) les trous marqués dans le plafond.



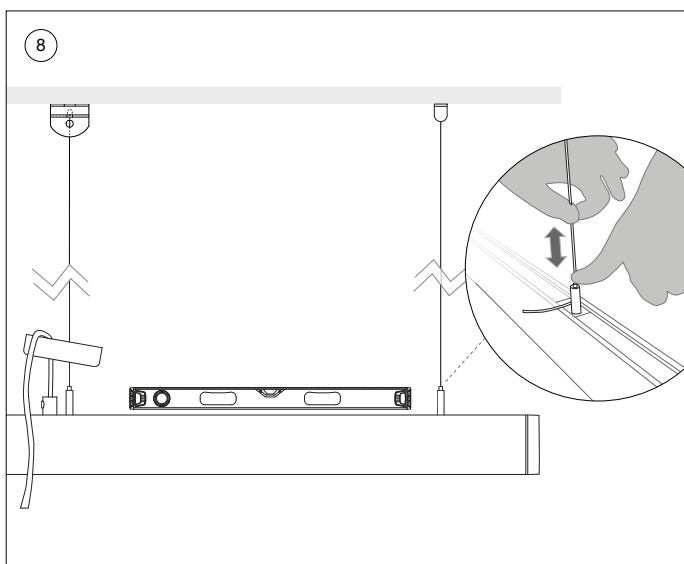
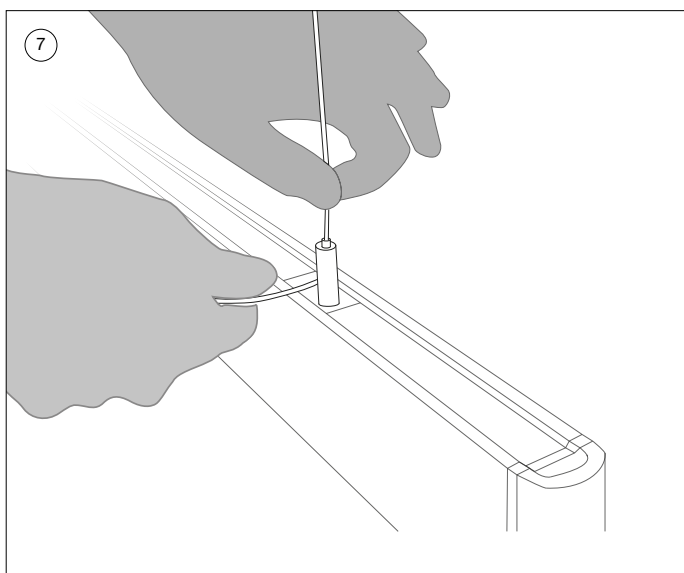
ATTENTION : Choisissez le matériel de fixation approprié en fonction du type de plafond.



- 4A Faites passer un fil d'acier à travers les supports comme indiqué sur le schéma.
- 4B Faites de même pour l'autre câble d'acier à travers le cache de plafond.



- 5 Fixez le support et le cache au plafond. Ensuite, vissez le couvercle sur le cache de plafond.
- 6 Faites passer le câble d'alimentation et le fil d'acier dans le boîtier du plafond comme indiqué sur le schéma.
Faites passer le câble dans le serre-câble côté du plafond. Serrez-le à l'aide de la vis de réglage fournie.

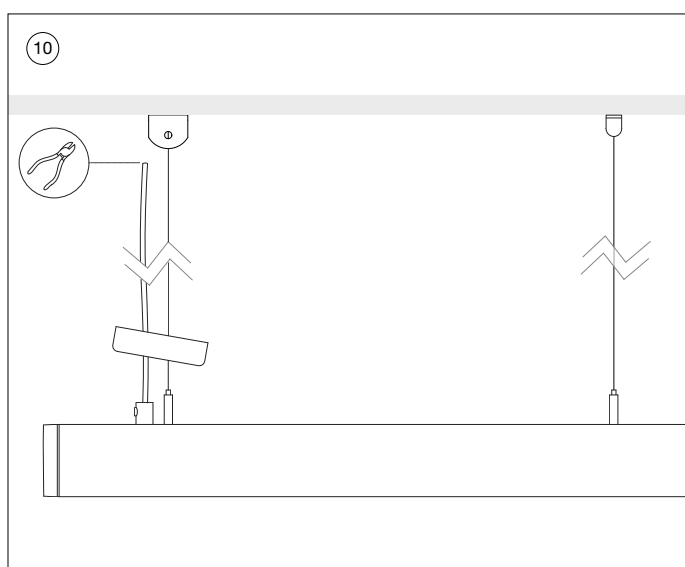
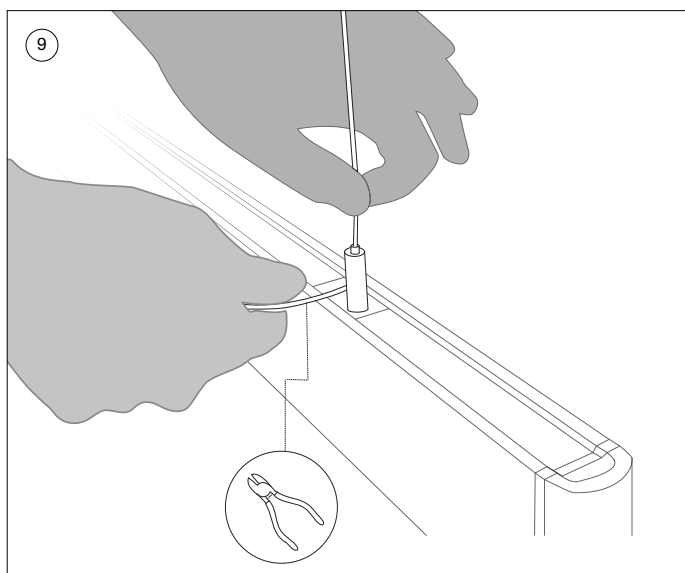


- 7 Faites passer les fils d'acier dans les dispositifs de réglage.

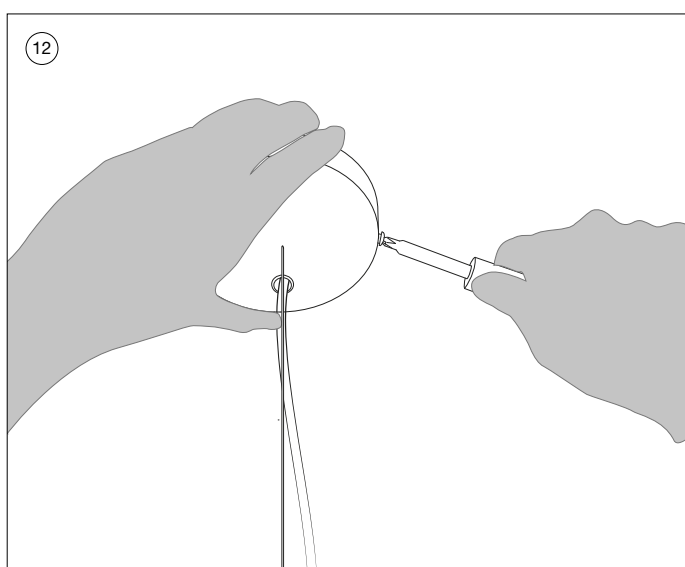
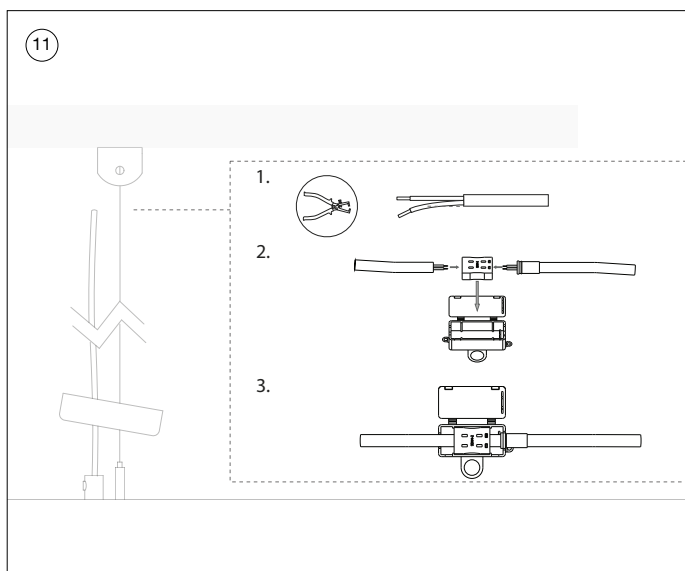


ATTENTION : procédez avec précaution afin d'éviter tout dommage.

- 8 Déterminez la hauteur souhaitée pour le Novy Pendant. Vérifiez à l'aide d'un niveau que la lampe pend bien droite.



- 9 Coupez l'excédent de fils d'acier une fois le Novy Pendant à la hauteur souhaitée. **CONSEIL :** laissez environ 10 cm de plus afin de pouvoir abaisser la lampe de quelques centimètres si nécessaire.
- 10 Coupez le câble d'alimentation à la longueur souhaitée, en laissant quelques centimètres supplémentaires pour dénuder.



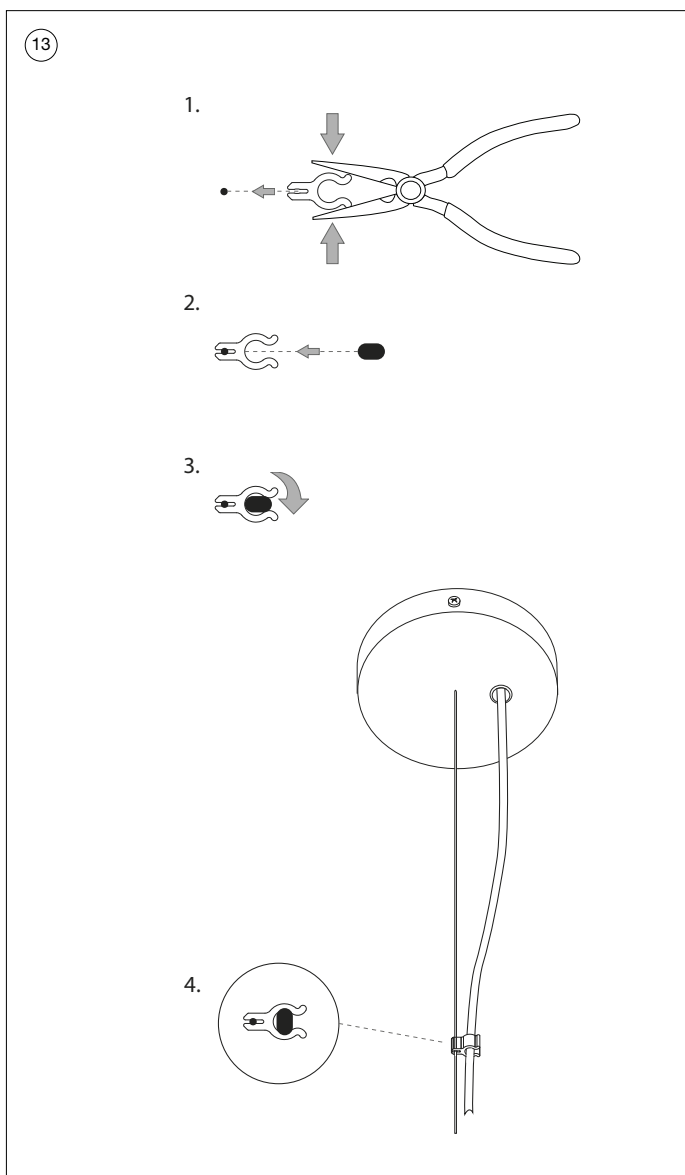
- ⑪ Prévoyez le câble de raccordement électrique depuis le plafond. Seuls les câbles de ligne et neutre sont nécessaires ; gainez le câble de terre.

Connectez les câbles d'alimentation à l'aide du boîtier de protection fourni.



Assurez-vous d'avoir coupé le courant !

- ⑫ Vissez le boîtier de plafond sur le support d'installation.



- 13 Vous pouvez également fixer les clips pour maintenir le câble d'alimentation et le fil d'acier ensemble.

INHALT

1	ALLGEMEINE INFORMATIONEN	27
2	MONTAGEVORSCHRIFTEN	28
3	ZUBEHÖR	29
4	MONTAGEANLEITUNG	30



1 ALLGEMEINE INFORMATIONEN

Dies ist die Montageanleitung für das auf der Vorderseite genannte Novy Gerät. Lesen Sie die Sicherheitshinweise, die Montageanleitung und die Bedienungsanleitung vor der Installation und der Inbetriebnahme sorgfältig durch.

Die Sicherheitshinweise finden Sie in einer separaten Broschüre, die zum Lieferumfang Ihres Novy Gerätes gehört. Sie können die Sicherheitshinweise auch auf unserer Website www.novy.com finden.

Beachten Sie die Sicherheitshinweise, die Montageanleitung und die Bedienungsanleitung, um Verletzungen und Beschädigung des Gerätes zu vermeiden.


Die Anleitung enthält einige Symbole, deren Bedeutung im Folgenden erläutert wird.


Symbol	Bedeutung	Aktion
	Anzeige	Erläuterung einer Anzeige auf dem Gerät.
	Info/ Warnhinweis	Dieses Symbol weist auf einen wichtigen Tipp oder eine gefährliche Situation hin.

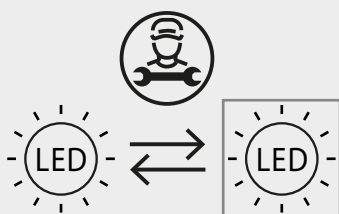
2 MONTAGEVORSCHRIFTEN

 Dieses Produkt enthält eine Stimmungslichtquelle der Energieeffizienzklasse F.

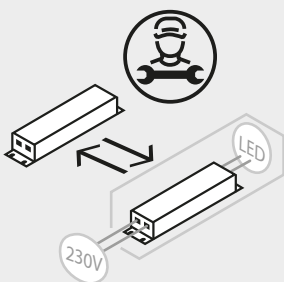
 Dieses Produkt enthält eine funktionelle Lichtquelle der Energieeffizienzklasse E.


 Das Produkt darf nur durch einen qualifizierten, entsprechend geschulten Monteur installiert werden.


 Leuchtmittel (nur LED) und Vorschaltgerät können nur von einem anerkannten Monteur ausgetauscht werden.



 Der Beleuchtungsadapter darf nur von einem anerkannten Monteur ersetzt werden.



 Schalten Sie die Stromversorgung des vorgesehenen Netzkabels während der Montage aus.

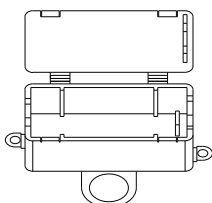
 Sehen Sie einen Ein-Aus-Schalter an der Netzstromversorgung vor.

3 ZUBEHÖR



Prüfen Sie, ob alle erforderlichen
Zubehörteile vorhanden sind.

1



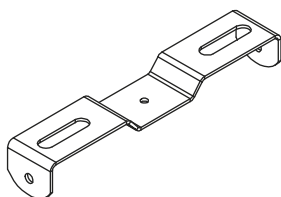
1x 70000203



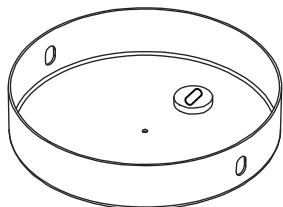
1x 70000202



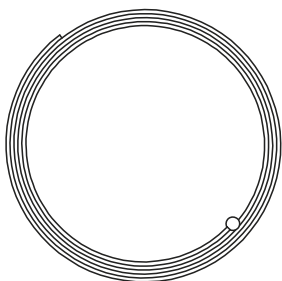
1x 70000201



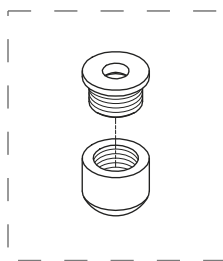
1x 70000035



schwarz: 2x 70000034 + 70000057
weiß: 2x 70000144 + 70000186



schwarz: 2x 70000031
weiß: 2x 70000161



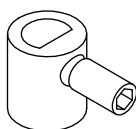
schwarz: 2x 70000033
weiß: 2x 70000143



schwarz: 2x 70000054
weiß: 2x 70000185

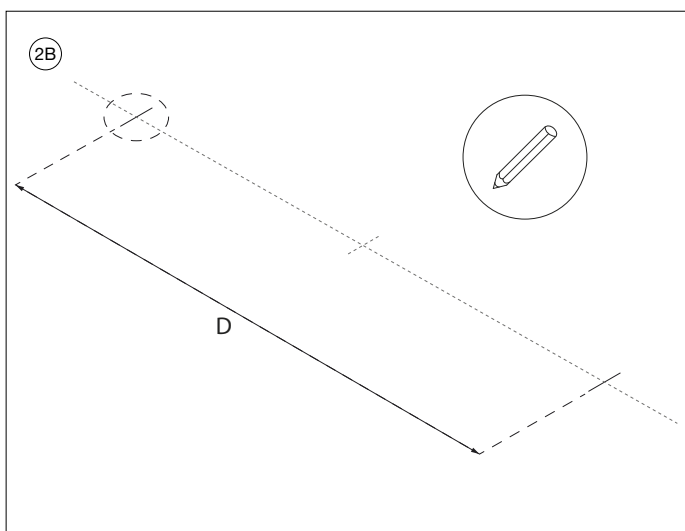
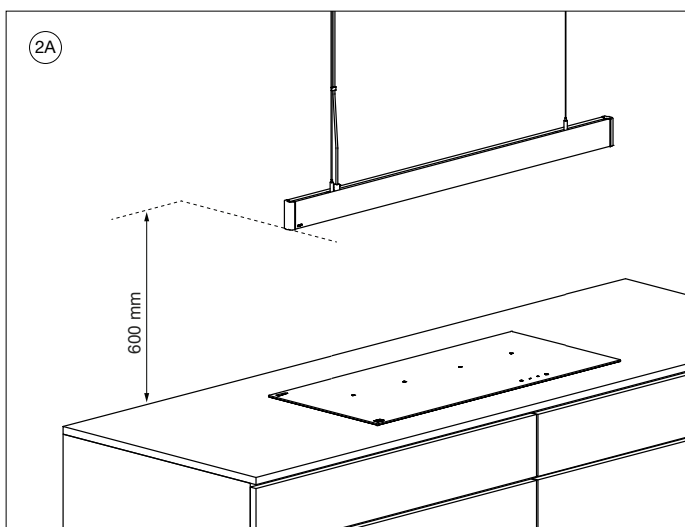


schwarz: 2x 70000100
weiß: 2x 70000193



schwarz: 1x 70000041 + 1x 70000099
weiß: 1x 70000195 + 1x 70000194

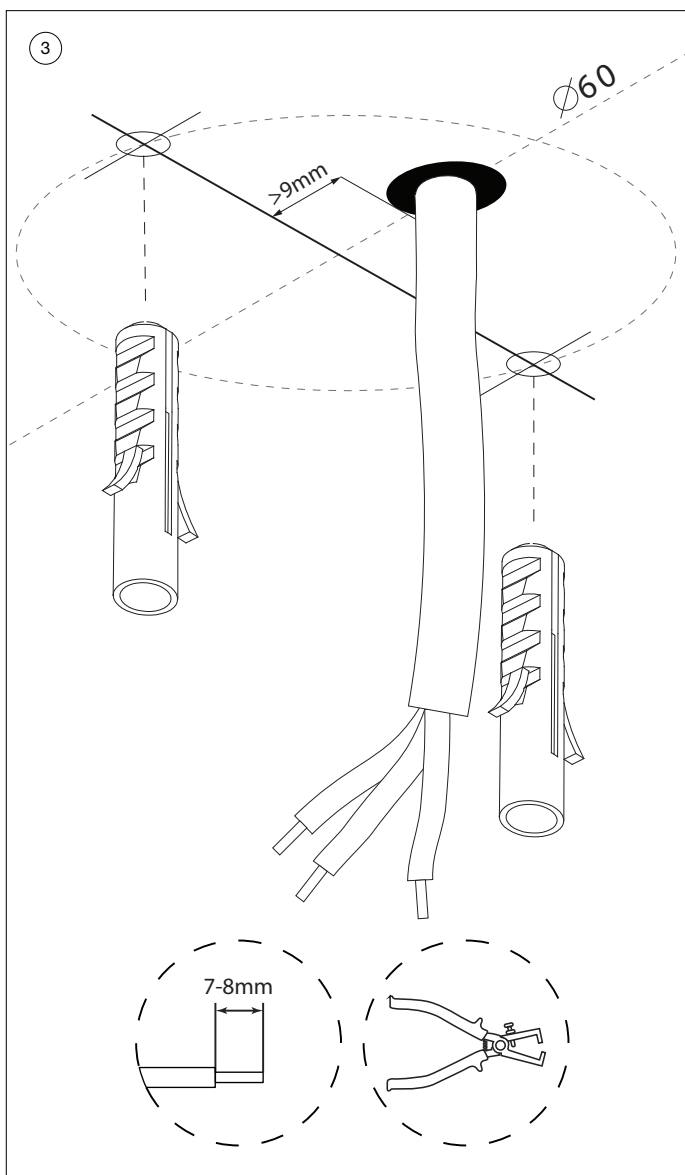
4 MONTAGEANLEITUNG



2A Bestimmen Sie, wo die Novy Pendant installiert werden soll. Hängen Sie die Lampe mindestens 60 cm über der Arbeitsfläche auf.

2B Markieren Sie die zwei Installationspunkte an der Decke. Die minimalen und maximalen Abstände zwischen ihnen sind in der Tabelle unten aufgeführt.

Pendant	D min (mm)	D max (mm)
95	350	650
125	600	950
155	600	1250
185	900	1550
215	900	1850
245	1200	2150
275	1200	2450
305	1500	2750

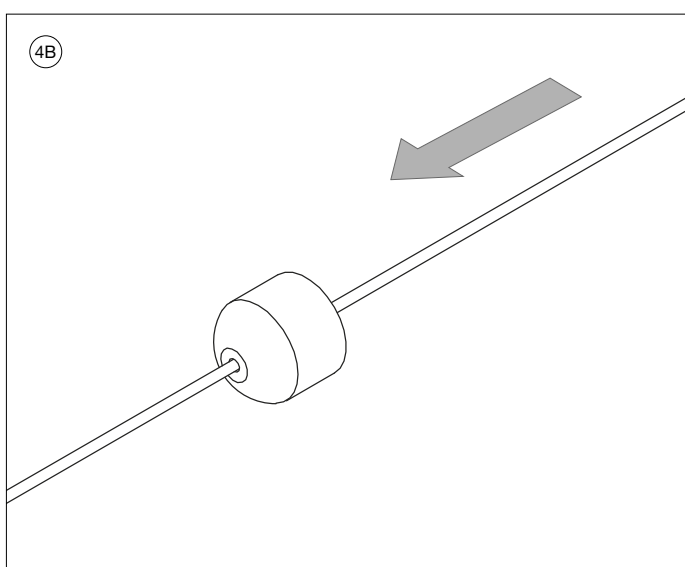
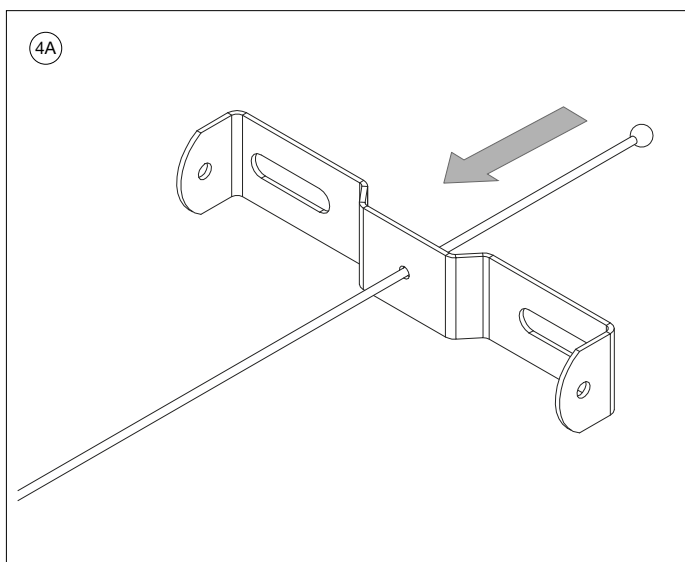


- ③ Zeichnen Sie einen Kreis mit einem Durchmesser von 60 mm um einen der beiden markierten Punkte, der angibt, wo der elektrische Anschluss erfolgen soll. Zeichnen Sie anschließend zwei Punkte auf dem Kreis, um die Halterung zu befestigen.

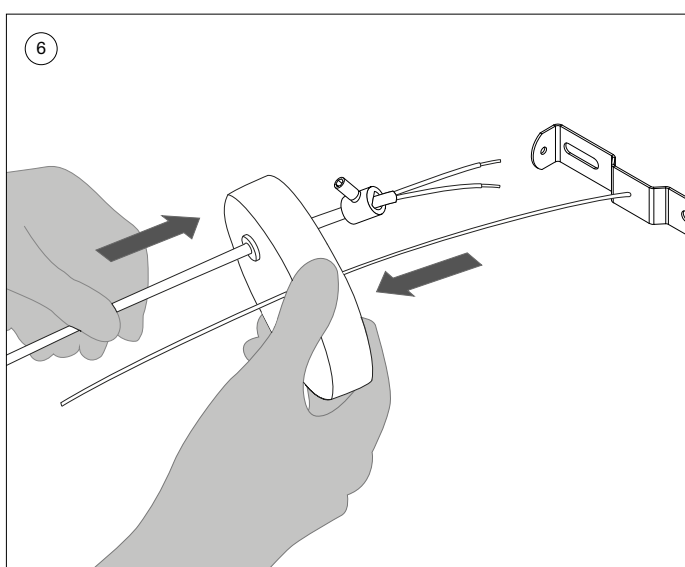
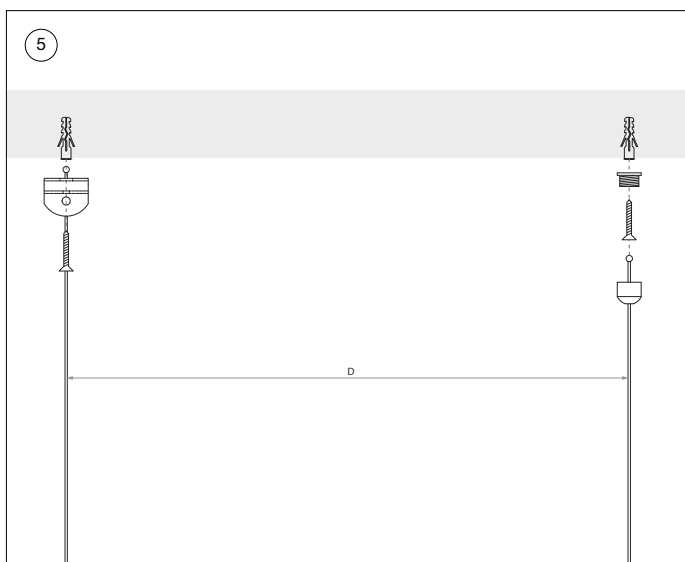
Bohren (und dübeln) Sie die markierten Löcher in der Decke.



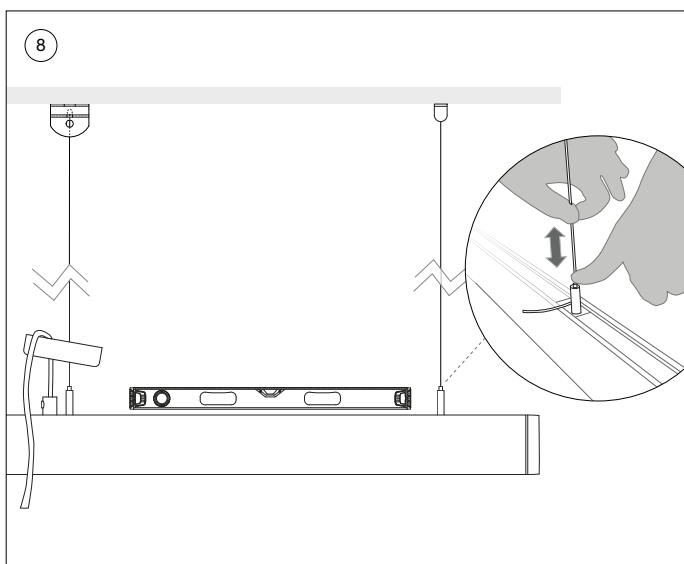
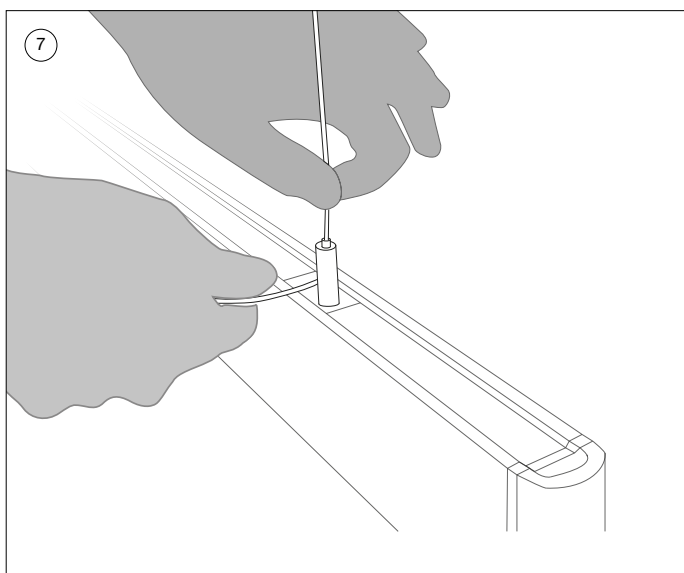
ACHTUNG: Wählen Sie das passende Befestigungsmaterial basierend auf der Art der Decke.



- ④A Ziehen Sie ein Stahlkabel durch die Halterungen, wie in der Abbildung dargestellt.
- ④B Verfahren Sie ebenso mit dem Stahlkabel durch die Deckenbefestigung.



- 5 Befestigen Sie Halterung und Deckenbefestigung an der Decke. Schrauben Sie danach die Abdeckkappe auf die Deckenbefestigung.
- 6 Ziehen Sie Netz- und Stahlkabel durch den Deckenkasten, wie in der Zeichnung gezeigt. Führen Sie das Kabel durch die Zugentlastung auf Deckenseite. Mit der mitgelieferten Stellschraube festziehen.

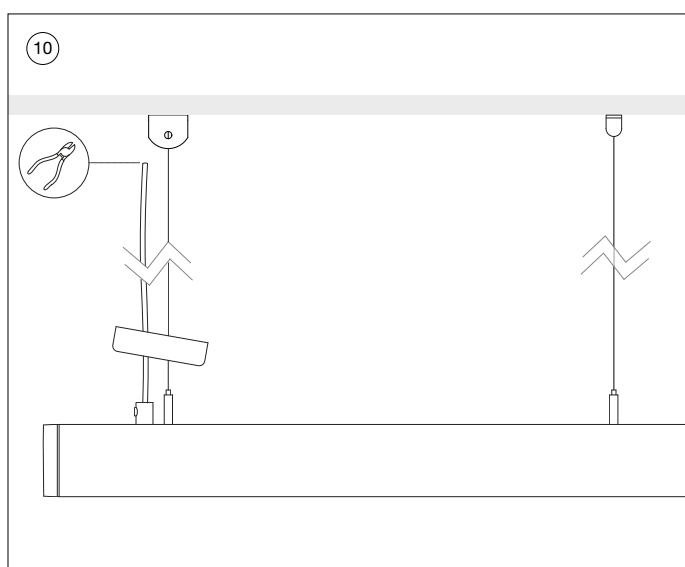
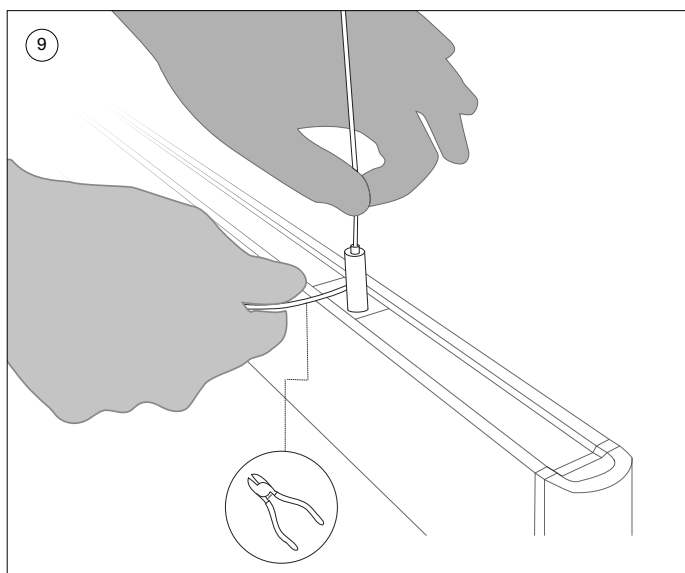


- 7 Ziehen Sie die Stahlkabel durch die Einstellvorrichtungen.

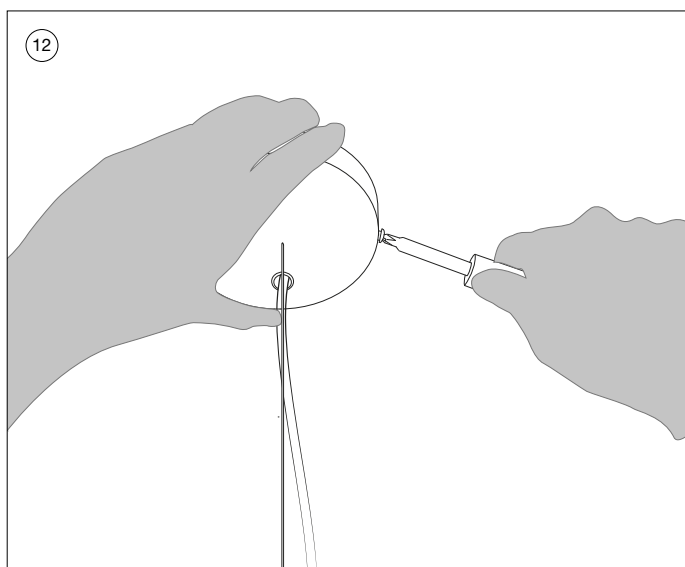
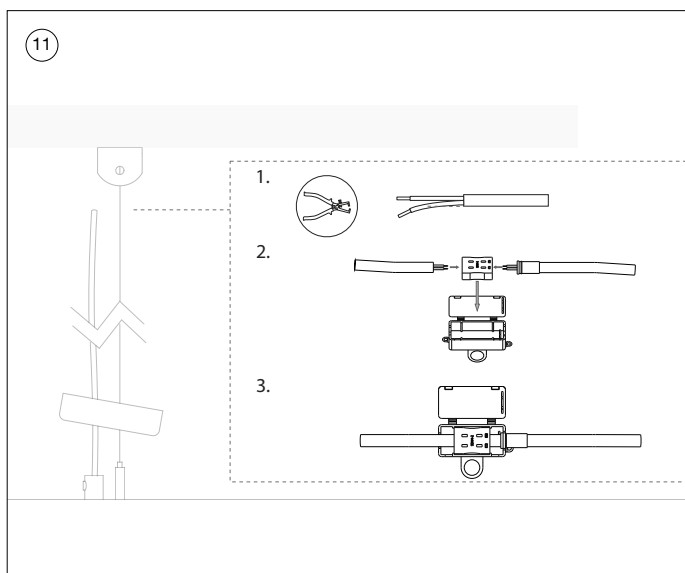


ACHTUNG: Gehen Sie dabei vorsichtig vor, um Beschädigung zu vermeiden.

- 8 Bestimmen Sie die gewünschte Höhe der Novy Pendant. Verwenden Sie eine Wasserwaage, um zu prüfen, ob die Leuchte gerade hängt.



- 9 Schneiden Sie den überschüssigen Teil der Stahlkabel ab, wenn die Novy Pendant in der gewünschten Höhe hängt. TIPP: Lassen Sie etwa 10 cm zusätzlich übrig, damit die Leuchte ggf. einige Zentimeter abgesenkt werden kann.
- 10 Schneiden Sie das Netzkabel auf die gewünschte Länge zu. Lassen Sie dabei einige zusätzliche Zentimeter zwecks Abisolierung übrig.



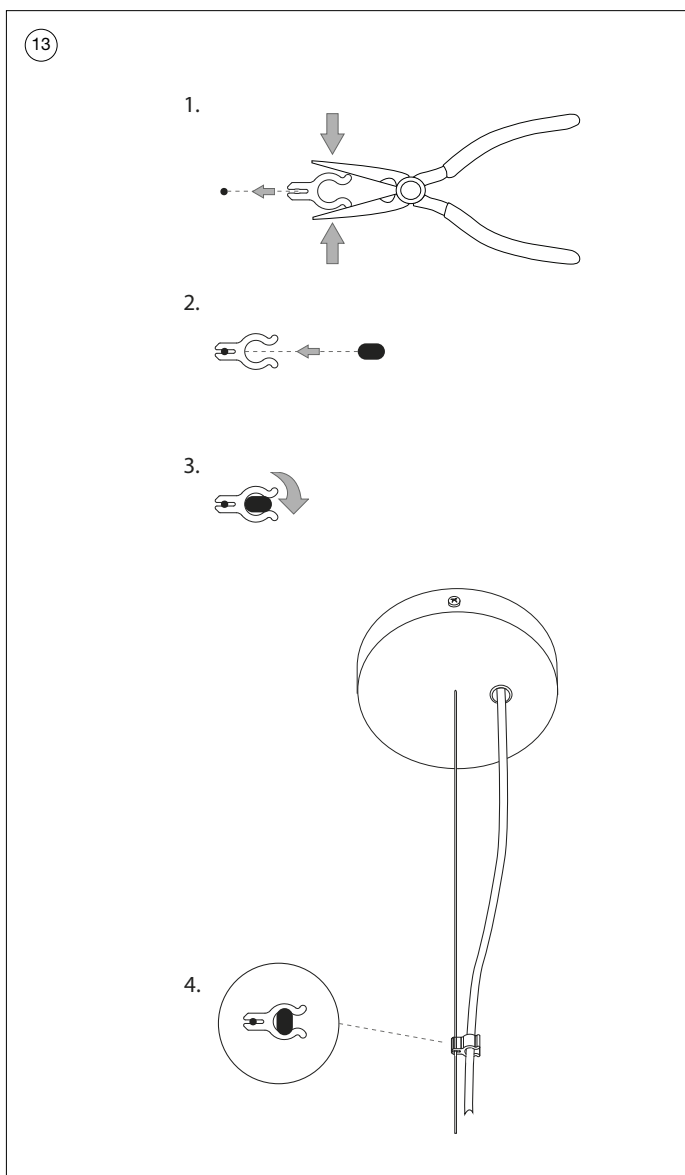
- 11 Entnehmen Sie die elektrische Anschlusskabel aus der Decke. Es werden nur Phasen- und Nullleiterkabel benötigt; schirmen Sie die Erdung ab.

Schließen Sie die Stromkabel mithilfe der mitgelieferten Schutzbox an.



Stellen Sie sicher, dass die Stromversorgung abgeschaltet ist!

- 12 Schrauben Sie den Deckenkasten auf die Montagehalterung.



- 13 Verwenden Sie optional die Klammern, um Netz- und Stahlkabel zusammenzuhalten.

CONTENT

1	GENERAL INFORMATION	39
2	INSTALLATION GUIDELINES	40
3	SUPPLIES	41
4	INSTALLATION INSTRUCTIONS	42



1 GENERAL INFORMATION

These are the mounting instructions for the Novy unit device on the cover. Carefully read the safety instructions, mounting instructions and user manual before installation and putting it into operation.


The safety instructions are listed in a separate booklet supplied with the appliance and listed on our website www.novy.com.


Follow the safety instructions, mounting instructions and user manual to prevent injury and material damage.


This manual makes use of a number of symbols. The meaning of these symbols are given below.


Symbol	Meaning	Action
	Indication	Explanation of an indication on the device.
	Information/ Warning	This symbol indicates an important tip or a dangerous situation.

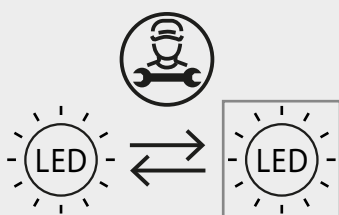
2 INSTALLATION GUIDELINES


 This product contains an ambient light source of energy efficiency class F.

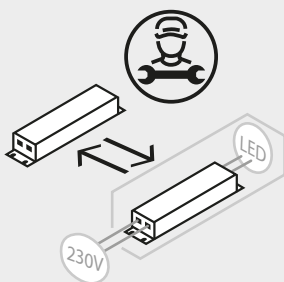
 This product contains a functional light source of energy efficiency class E.

 The product should only be installed by a qualified and trained installer.

 Light source (LED only) and driver can only be replaced by a certified installer.



 Lighting adapter can only be replaced by a certified installer.



 Turn off the power to the designated power cable during installation.

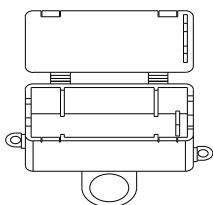
 Provide an on-off switch at the mains power supply.

3 SUPPLIES



Check if the necessary accessories are included.

1



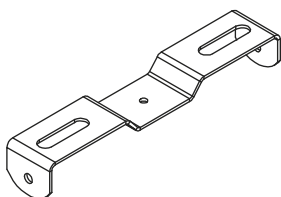
1x 70000203



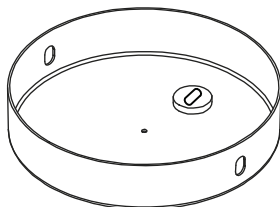
1x 70000202



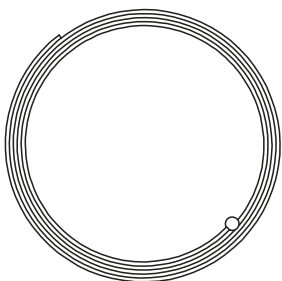
1x 70000201



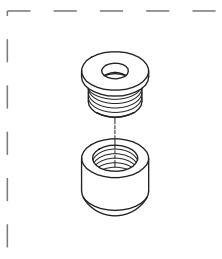
1x 70000035



black: 2x 70000034 + 70000057
white: 2x 70000144 + 70000186



black: 2x 70000031
white: 2x 70000161



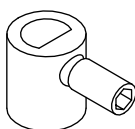
black: 2x 70000033
white: 2x 70000143



black: 2x 70000054
white: 2x 70000185

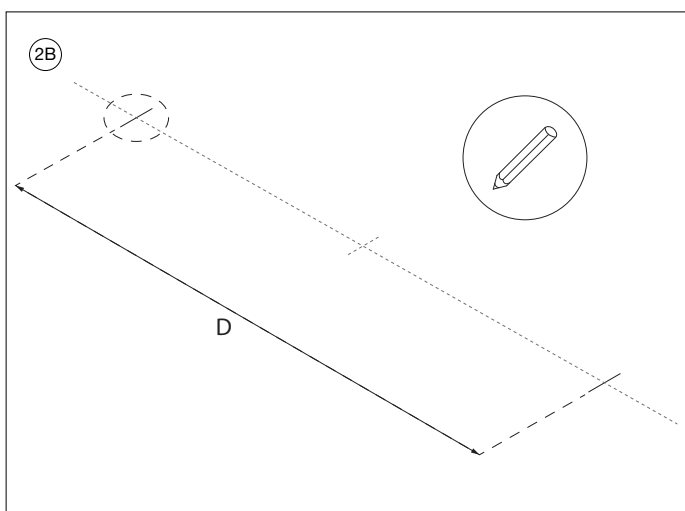
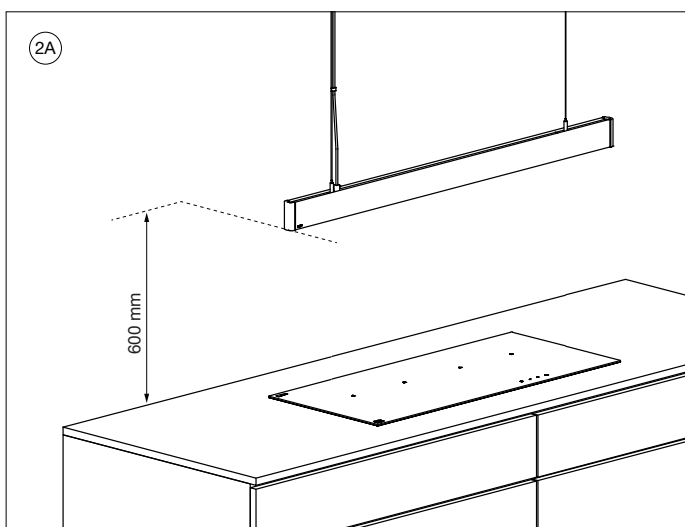


black: 2x 70000100
white: 2x 70000193



black: 1x 70000041 + 1x 70000099
white: 1x 70000195 + 1x 70000194

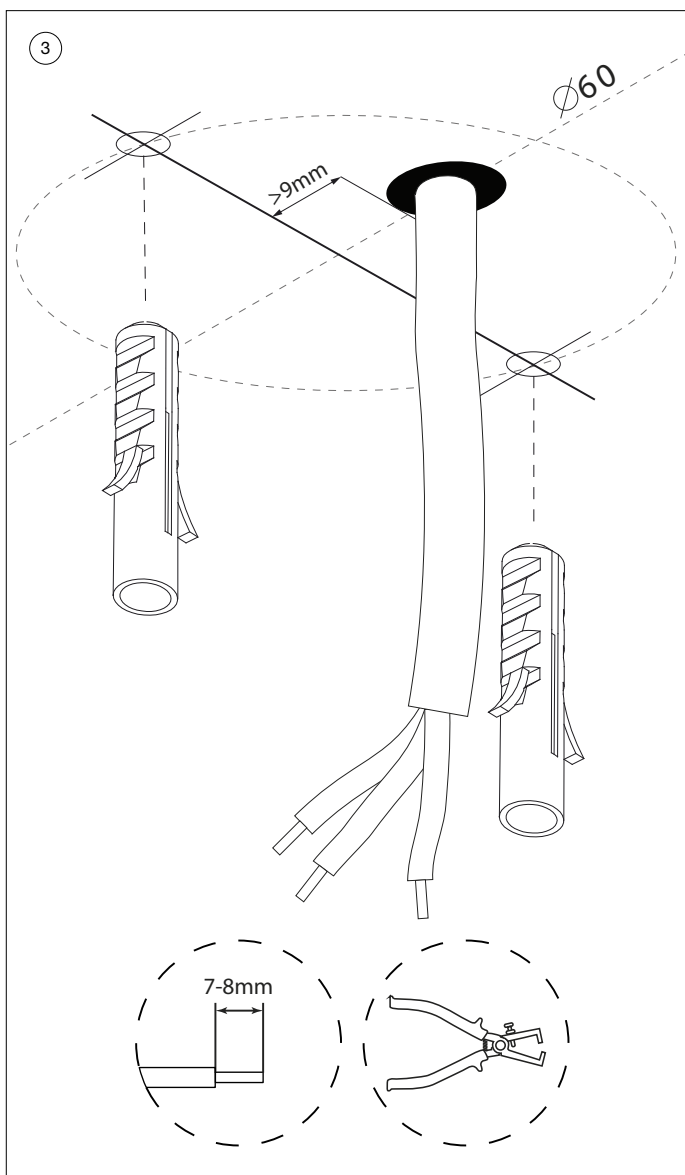
4 INSTALLATION INSTRUCTIONS



2A Determine the position where the Novy Pendant should be placed. Hang the lamp at least 60 cm above the work surface.

2B Mark the two installation spots on the ceiling. The minimum and maximum distances between them are listed in the table below.

Pendant	D min (mm)	D max (mm)
95	350	650
125	600	950
155	600	1250
185	900	1550
215	900	1850
245	1200	2150
275	1200	2450
305	1500	2750

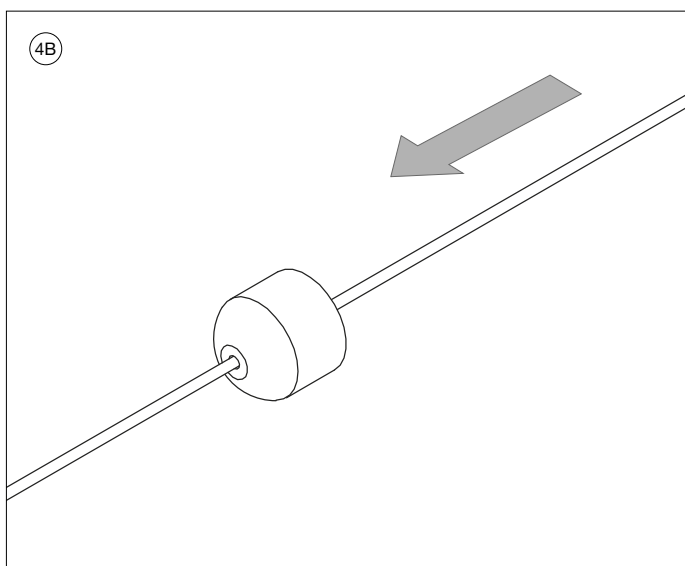
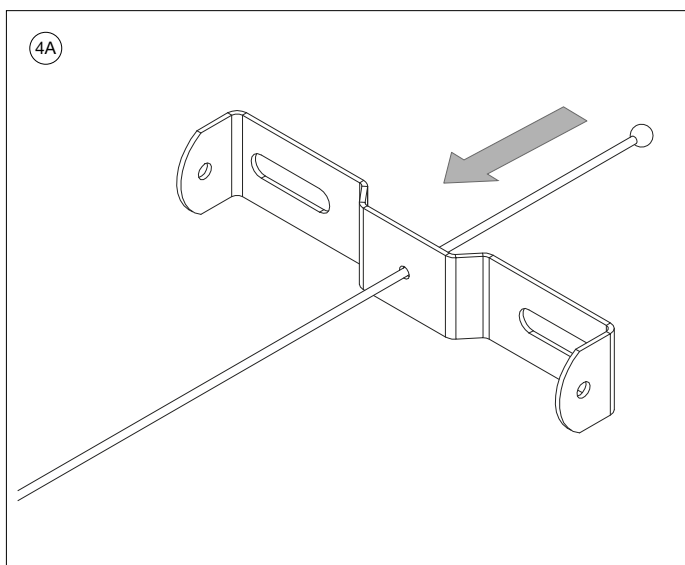


- 3 Draw a circle with a diameter of 60 mm around one of the two marked points where the electrical connection will be made. Then, draw two points on the circle to attach the bracket.

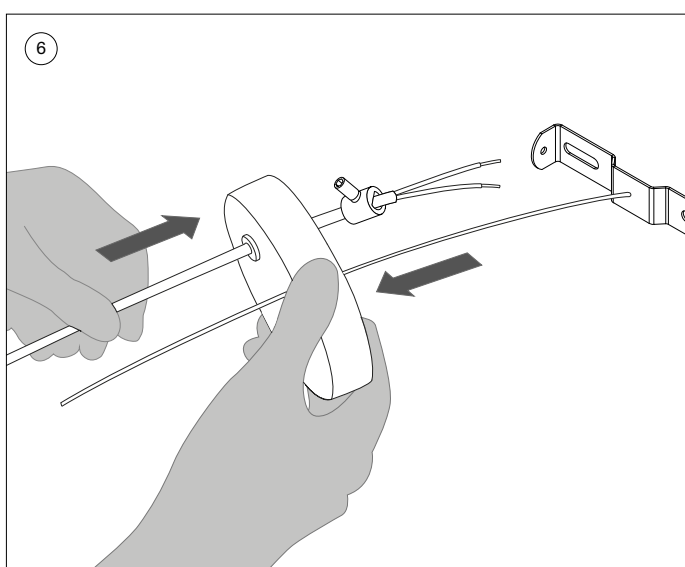
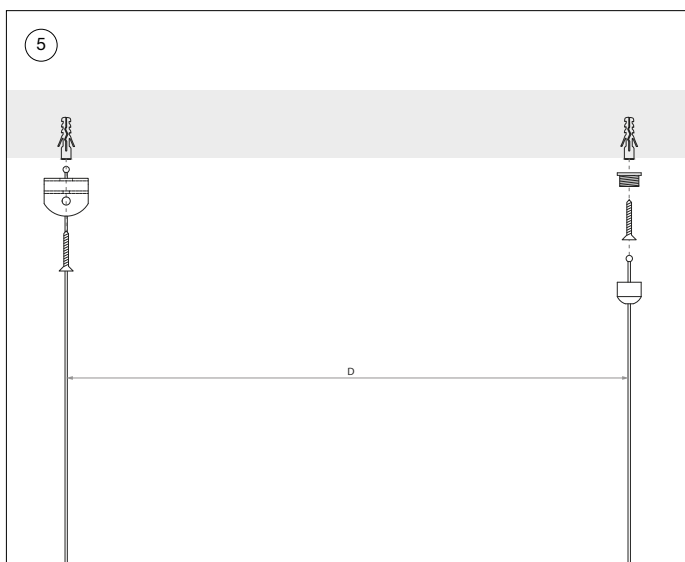
Drill (and plug) the marked holes in the ceiling.



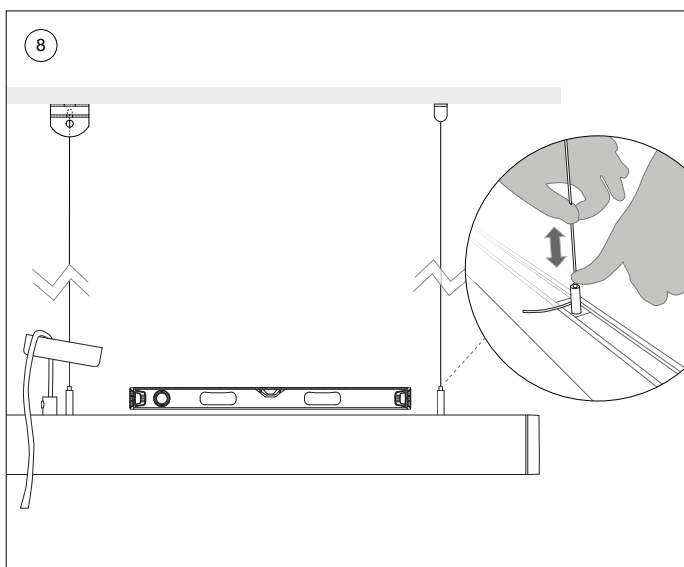
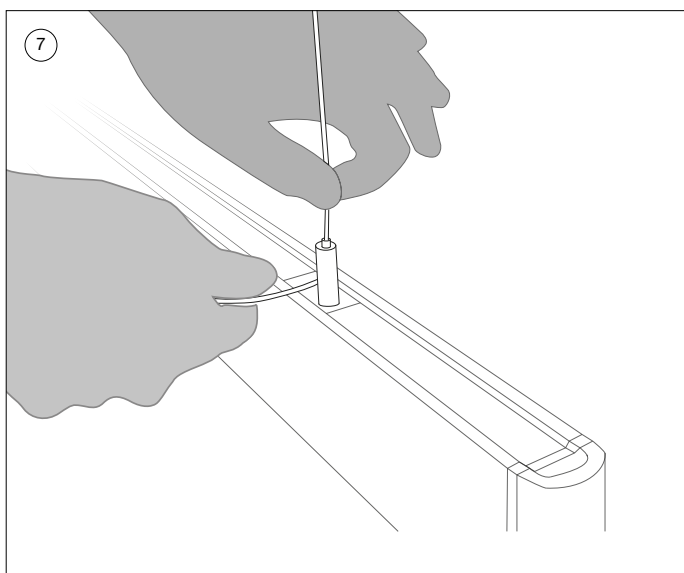
WARNING: Choose the appropriate mounting hardware based on the type of ceiling.



- 4A Thread one steel cable through the brackets as shown in the diagram.
- 4B Do the same for the other steel cable through the ceiling mount.



- 5 Attach the bracket and ceiling mount to the ceiling. Then, screw the cover cap onto the ceiling mount.
- 6 Thread the power and steel cables through the ceiling box as shown in the drawing. Pass the cable through the strain relief on the ceiling side. Tighten it with the supplied adjusting screw.

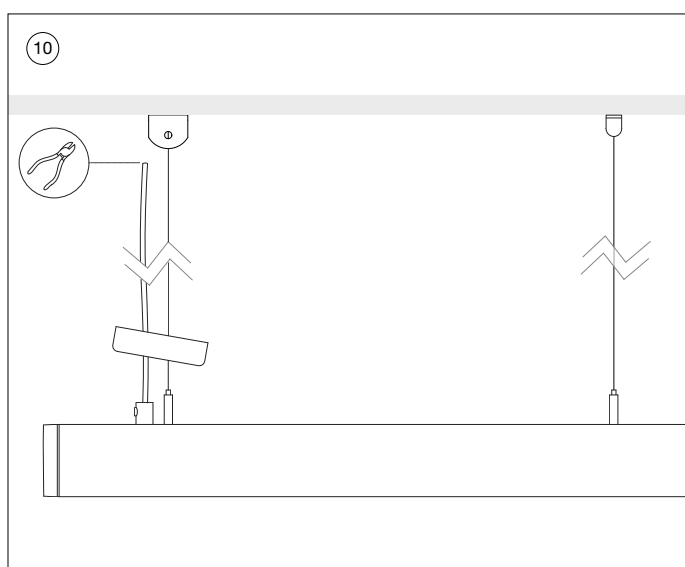
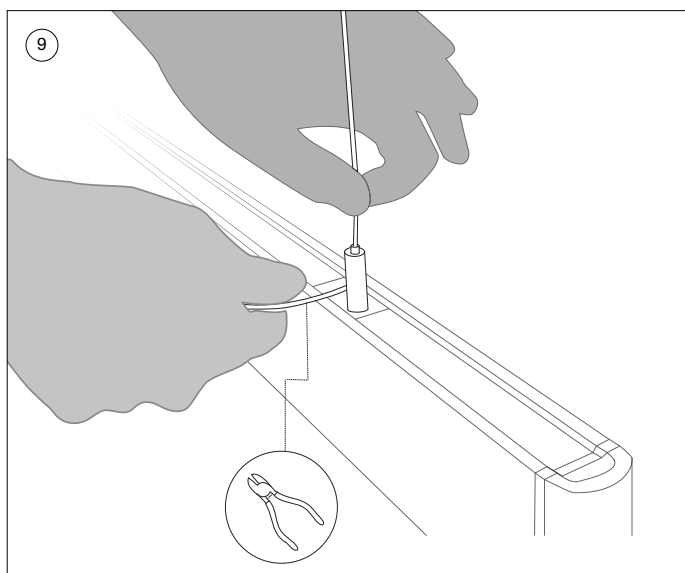


- 7 Thread the steel cables through the adjusters.

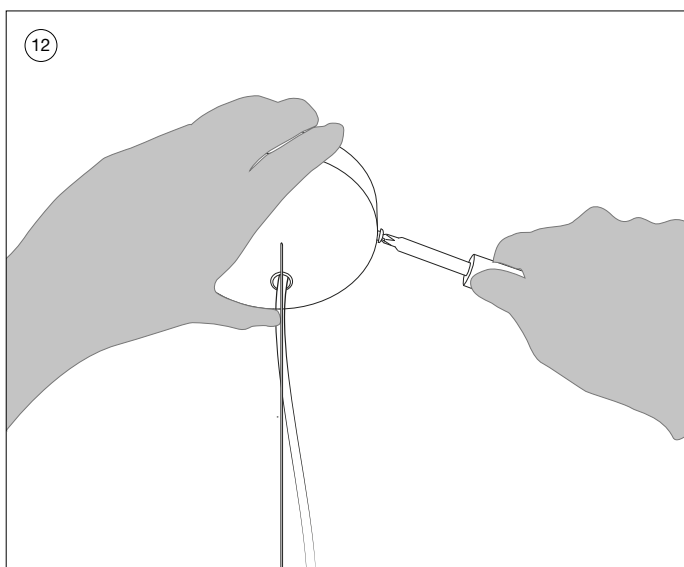
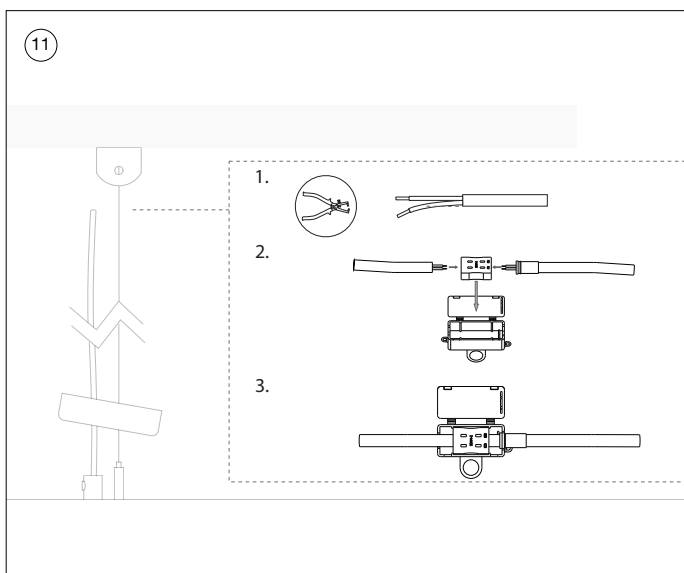


ATTENTION: Do this carefully to avoid damage.

- 8 Determine the desired height of the Novy Pendant. Use a level to check that the lamp is hanging straight.



- 9 Cut off the excess part of the steel cables when the Novy Pendant is at the desired height. TIP: Leave about 10 cm extra so that the lamp can be lowered a few centimeters if necessary.
- 10 Cut the power cable to the desired length, leaving a few extra centimeters for stripping.



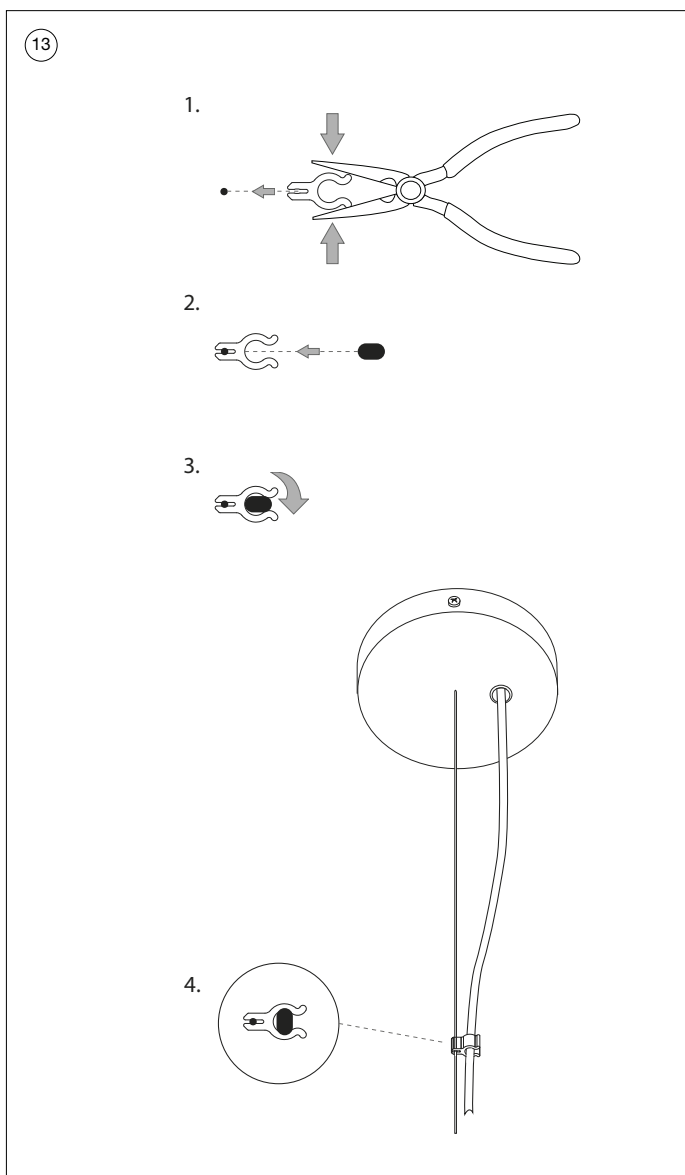
- 11 Provide the electrical connection cable from the ceiling. Only line and neutral cables are needed; shield the grounding.

Connect the power cables using the supplied protective box.



Make sure the power is off!

- 12 Screw the ceiling box onto the installation bracket.



- 13 Optionally, attach the clips to hold the power and steel cables together.

NOVY nv behoudt zich het recht voor te allen tijde en zonder voorbehoud de constructie en de prijzen van haar producten te wijzigen.

NOVY SA se réserve le droit de modifier à tout moment et sans réserve la fabrication et les prix de ses produits.

Die NOVY AG behält sich das Recht vor, zu jeder Zeit und ohne Vorbehalt die Konstruktion und die Preise ihrer Produkte zu ändern.

NOVY nv reserves the right at any time and without reservation to change the structure and the prices of its products.

NOVY nv

Noordlaan 6

B - 8520 KUURNE

Tel. 0032 (0) 56/36.51.00

info@novy.com

www.novy.com