

NL	Montage instructie	p. 2
FR	Instructions d'installation	p. 3
DE	Montageanleitung	S. 4
EN	Installation Instructions	p. 5

Mood

7550500 - 7552510



7550500 10538 MA5



NOVY

1 VOORSCHRIFTEN VOOR VEILIGHEID EN MONTAGE

Meer informatie over de Novy producten, accessoires en diensten kunt u vinden op internet: www.novy.com.

Dit is de montage instructie voor het toestel zoals op de voorzijde is aangegeven. De gebruiksaanwijzing is een apart boekje dat met het toestel is meegeleverd.

In deze montage instructie wordt gewerkt met een aantal symbolen. Hieronder vind u de betekenis van deze symbolen.

Symbol	Betekenis	Actie
	Indicatie	Toelichting van een indicatie op de afzuigkap.
	Info/ Waarschuwing	Dit symbool duidt op een belangrijke tip of een gevaarlijke situatie

Leef deze instructie na om letsel en materiële schade te voorkomen.



Waarschuwingen voorafgaand montage

- Dit toestel voldoet aan de geldende veiligheidsvoorschriften. Ondeskundige montage kan echter persoonlijk letsel en schade aan het toestel veroorzaken.
- Controleer de staat van het toestel en het montage-materiaal zodra u ze uit de verpakking haalt. Neem het toestel met zorg uit de verpakking. Gebruik geen scherpe messen om de verpakking te openen.
- Installeer het toestel niet indien het beschadigd is en richt u in dat geval tot Novy.
- Controleer aan de hand van tekening 1 of alle montage-materialen meegeleverd zijn. De vetfilters bevinden zich in het toestel.
- Novy is niet aansprakelijk voor schade als gevolg van onjuiste montage, onjuiste aansluiting, onjuist gebruik of onjuiste bediening.
- De installatie en de elektrische aansluiting van het toestel dienen aan een erkende vakman toevertrouwd te worden.
- De veiligheid is alleen gewaarborgd bij een deskundige montage volgens de montagehandleiding. De installateur is verantwoordelijk voor een goede werking op de plaats van opstelling.
- Voor het eenvoudiger monteren van het toestel wordt aangeraden dit met minimaal 2 personen uit te voeren.
- Lees aandachtig de gebruiksaanwijzing en de montage instructie vóór de installatie en ingebruikname van dit toestel. Hierin vind u belangrijke informatie voor de montage en gebruik van het toestel.
- Metalen onderdelen kunnen scherpe kantjes hebben en u kunt zich eraan verwonden. Draag daarom bij het monteren handschoenen die u daartegen beschermen.



Montage voorschriften van het toestel

- Zorg dat de constructie waar het toestel aan of in wordt gemonteerd over voldoende draagkracht beschikt.
- Defecte of beschadigde onderdelen mogen alleen door originele Novy onderdelen worden vervangen.
- Hoe groter de afstand is tussen het toestel en de kookplaat, hoe minder gemakkelijk de kookdampen opgenomen worden door het toestel. Respecteer derhalve de vermelde (advies)montagehoogte.
- Om ervoor te zorgen dat de kookdampen optimaal worden opgenomen, dient het toestel of de constructie waarin het toestel wordt ingebouwd de kookplaat te overdekken. Zorg bij een zelf gemaakte constructie dat het toestel gecentreerd boven de kookplaat gemonteerd wordt.
- Voor een optimale werking mag de kookplaat niet groter zijn dan het toestel of de constructie waarin het toestel is ingebouwd.



Elektrische aansluiting



- Het toestel mag met de netstekker uitsluitend worden aangesloten op een stopcontact met randaarde (230V – 50Hz).
- Indien aansluiting met een netstekker niet mogelijk is, dan moet in de vast geplaatste elektrische installatie een alpolige scheidingsinrichting volgens de voorwaarden van de overspanningscategorie III en volgens de installatievoorschriften worden ingebouwd. De vaste aansluiting mag alleen door een elektricien worden aangelegd.
- De veiligheid wordt enkel verzekerd wanneer het toestel volgens de vereiste voorschriften op een aardleiding is aangesloten.
- Het toestel dient op elk gewenst moment van de stroom te kunnen worden afgesloten.
- Gebruik geen verlengkabel voor de aansluiting op het elektrische net.
- Elektrische schok: een defect toestel nooit inschakelen, dit kan een elektrische schok veroorzaken. Neem de netstekker uit het stopcontact of schakel deze uit bij de groepenkast. Neem contact op met de servicedienst van Novy.
- Reparaties en vervangen van defecte of beschadigde bedradingen mogen uitsluitend worden uitgevoerd door technici welke zijn geïnstrueerd door Novy.
- Vocht dat in het toestel terecht is gekomen kan een elektrische schok veroorzaken. Geen hogedrukreiniger of stoomreiniger gebruiken.

1 PRESCRIPTIONS DE SÉCURITÉ ET D'INSTALLATION

Vous trouverez plus d'informations sur les produits, accessoires et services Novy sur Internet: www.novy.com.

Ceci est la notice de montage de l'appareil identifié en première page. Le mode d'emploi est un livret séparé, fourni avec l'appareil.

Cette notice de montage utilise un certain nombre de symboles. Vous trouverez ci-dessous la signification de ces symboles.

Symbole	Signification	Action
	Indication	Explication d'une indication apparaissant sur l'appareil
	Avertissement	Ce symbole signale un conseil important ou une situation dangereuse

Respectez ces instructions pour éviter les blessures et les dommages matériels.



Avertissements préalables au montage

- Cet appareil est conforme aux règles de sécurité en vigueur. Toutefois, une installation non professionnelle peut entraîner des blessures corporelles et endommager l'appareil.
- Vérifiez l'état de l'appareil et du matériel de montage dès que vous les sortez de l'emballage. Retirez l'appareil de l'emballage avec précaution. N'utilisez pas de couteaux pointus pour ouvrir l'emballage.
- Si l'appareil est endommagé, ne l'installez pas et contactez Novy.
- Vérifiez sur base du schéma 1 que tout le matériel de montage est inclus. Les filtres à graisse se trouvent déjà dans l'appareil.
- Novy n'est pas responsable des dommages résultant d'un montage, d'un raccordement, d'une utilisation ou d'un maniement incorrects.
- L'installation et le raccordement électrique de l'appareil doivent être confiés à un professionnel qualifié.
- La sécurité n'est garantie que si l'appareil est correctement installé conformément à la notice de montage. L'installateur est responsable du bon fonctionnement sur le lieu d'installation.
- Afin de faciliter l'installation de l'appareil, il est recommandé d'y procéder avec au moins 2 personnes.
- Veuillez lire attentivement le mode d'emploi et la notice de montage avant d'installer et de mettre en service cet appareil. Vous y trouverez des informations importantes pour le montage et l'utilisation de l'appareil.
- Les pièces métalliques peuvent présenter des arêtes vives et peuvent occasionner des blessures. Dès lors, portez des gants qui vous en préservent lors de l'assemblage.



Prescriptions de montage de l'appareil

- Veillez à ce que la structure sur ou dans laquelle l'appareil doit être monté ait une capacité de charge suffisante.
- Les pièces défectueuses ou endommagées ne peuvent être remplacées que par des pièces Novy d'origine.
- Plus la distance entre l'appareil et la plaque de cuisson est grande, plus l'aspiration des vapeurs de cuisson par l'appareil sera difficile. Respectez donc la hauteur de montage (recommandée) spécifiée.
- Pour que les vapeurs de cuisson soient aspirées de manière optimale, l'appareil ou la structure dans laquelle il doit être installé doit recouvrir la table de cuisson. Dans le cas d'une structure réalisée soi-même, s'assurer que l'appareil est monté centré au-dessus de la table de cuisson.
- Pour un fonctionnement optimal, la surface de cuisson ne doit pas être plus grande que l'appareil ou la structure dans laquelle il est installé.



Raccordement électrique



- L'appareil ne peut être branché que dans une prise de courant avec broche de terre (230 V, 50 Hz).
- Si la connexion avec une prise principale n'est pas possible, un sectionneur omnipolaire doit être intégré dans l'installation électrique permanente conformément aux conditions de la catégorie de surtension III et à la réglementation pour l'installation. Seul un professionnel agréé est habilité à connecter les appareils sans prise.
- La sécurité n'est garantie que si l'appareil est raccordé à un conducteur de terre conformément à la réglementation en vigueur.
- L'appareil doit pouvoir être débranché de l'alimentation électrique à tout moment.
- N'utilisez pas de rallonge pour le branchement au secteur.
- Choc électrique : n'allumez jamais un appareil défectueux, car cela pourrait provoquer un choc électrique. Débranchez la fiche secteur de la prise de courant ou déconnectez-la au niveau du tableau de distribution. Contactez le service après-vente de Novy.
- Les réparations et le remplacement du câblage défectueux ou endommagé ne doivent être effectués que par des techniciens formés par Novy.
- L'humidité qui pénètre dans l'appareil peut provoquer un choc électrique. N'utilisez pas de nettoyeur haute pression ni de nettoyeur vapeur.

1 SICHERHEITS- UND MONTAGEVORSCHRIFTEN

Weitere Informationen zu den Produkten, dem Zubehör und den Dienstleistungen von Novy finden Sie im Internet unter: www.novy.com.

Diese Broschüre enthält die Montageanleitung für das Gerät, wie auf der Vorderseite angegeben. Die Gebrauchsanweisung wurde dem Gerät in einer gesonderten Broschüre beigelegt.

In dieser Montageanleitung werden einige Symbole verwendet. Nachfolgend finden Sie eine Erklärung dieser Symbole.

Symbol	Bedeutung	Aktion
	Anzeige	Erläuterung einer Anzeige auf der Dunstabzugshaube.
	Warnhinweis	Dieses Symbol weist auf einen wichtigen Tipp oder eine gefährliche Situation hin.

Beachten Sie diese Anleitung, um Verletzungen und Sachschäden zu vermeiden.



Warnhinweise vor der montage

- Dieses Gerät erfüllt die geltenden Sicherheitsvorschriften. Eine unsachgemäße Montage kann jedoch zu Verletzungen und Schäden am Gerät führen.
- Überprüfen Sie den Zustand des Geräts und des Montagematerials, sobald Sie es aus der Verpackung nehmen. Nehmen Sie das Gerät sorgfältig aus der Verpackung. Verwenden Sie zum Öffnen der Verpackung keine scharfen Messer.
- Installieren Sie das Gerät nicht, wenn es beschädigt ist, und wenden Sie sich in diesem Fall an Novy.
- Überprüfen Sie anhand der Zeichnung auf Seite 2, ob alle Montagematerialien vorhanden sind. Die Fettfilter befinden sich in dem Gerät.
- Novy haftet nicht für Schäden, die durch falsche Montage, falschen Anschluss, unsachgemäße Verwendung oder falsche Bedienung entstehen.
- Die Installation und der elektrische Anschluss des Geräts müssen von einem anerkannten Fachmann übernommen werden.
- Die Sicherheit ist nur bei fachgerechter Installation gemäß der Montageanleitung gewährleistet. Derjenige, der das Gerät installiert, ist für den ordnungsgemäßen Betrieb am Installationsort verantwortlich.
- Zur einfacheren Montage des Gerätes wird empfohlen, diese mit mindestens zwei Personen durchzuführen.
- Lesen Sie die Gebrauchsanweisung und Montageanleitung sorgfältig durch, bevor Sie dieses Gerät installieren und in Betrieb nehmen. Darin sind wichtige Informationen in Bezug auf die Installation und Verwendung des Geräts enthalten.

- Metallteile können scharfe Kanten haben, an denen Sie sich verletzen können. Tragen Sie bei der Montage Handschuhe, die Sie vor Verletzungen schützen.



Montagevorschriften des geräts

- Stellen Sie sicher, dass die Konstruktion, auf der das Gerät montiert wird, eine ausreichende Tragfähigkeit besitzt.
- Defekte oder beschädigte Teile dürfen nur durch Originalteile von Novy ersetzt werden.
- Je größer der Abstand zwischen Gerät und Kochfeld, desto weniger Kochdämpfe werden vom Gerät aufgenommen. Beachten Sie daher die angegebene (empfohlene) Montagehöhe.
- Um eine optimale Absorption der Kochdämpfe zu gewährleisten, muss das Gerät oder die Konstruktion, in die das Gerät eingebaut wurde, das Kochfeld abdecken. Stellen Sie bei einer selbst hergestellten Konstruktion sicher, dass das Gerät mittig über dem Kochfeld montiert wird.
- Für eine optimale Leistung darf das Kochfeld nicht größer sein als das Gerät oder die Konstruktion, in der das Gerät installiert ist.



Elektrischer anschluss



- Das Gerät darf nur mit einem Netzstecker an eine geerdete Steckdose angeschlossen werden (230V - 50Hz).
- Wenn der Anschluss mit einem Hauptstecker nicht möglich ist, muss ein allpoliger Trennschalter gemäß den Bedingungen der Überspannungskategorie III und gemäß den Installationsvorschriften in die feste elektrische Installation integriert werden. Nur ein zugelassener Fachmann darf Geräte ohne Stecker anschließen.
- Die Sicherheit ist nur dann gewährleistet, wenn das Gerät vorschriftsmäßig an einen Schutzleiter angeschlossen ist.
- Das Gerät muss jederzeit vom Stromnetz getrennt werden können.
- Verwenden Sie kein Verlängerungskabel für den Anschluss an das Stromnetz.
- Elektrischer Schlag: Schalten Sie niemals ein defektes Gerät ein, da dies einen elektrischen Schlag verursachen kann. Ziehen Sie den Netzstecker aus der Steckdose oder schalten Sie ihn am Gruppenschrank aus. Wenden Sie sich an den Kundendienst von Novy.
- Der Austausch defekter oder beschädigter Kabel sowie Reparaturen dürfen nur durch von Novy angewiesene Techniker vorgenommen werden.
- In das Gerät eingedrungene Feuchtigkeit kann einen elektrischen Schlag verursachen. Verwenden Sie keinen Hochdruck- bzw. Dampfreiniger.

1 SAFETY AND ASSEMBLY REGULATIONS

Further information on Novy products, accessories and services may be found on the internet: www.novy.com.

These are the installation instructions for the appliance as shown on the front. The directions for use are in a separate booklet supplied with the appliance.

These installation instructions make use of a number of symbols. The meanings of the symbols are shown below.

Symbol	Meaning	Action
	Indication	Explanation of an indication on the hood.
	Warning	This symbol indicates an important tip or a dangerous situation

Observe this instruction in order to prevent injury and damage to property.



Warnings before installation

- This appliance complies with the applicable safety instructions. However, inexpert installation may cause personal injury or damage to the appliance.
- Check the condition of the appliance and the installation fittings as soon as you remove them from the packaging. Remove the appliance from the packaging with care. Do not use sharp knives to open the packaging.
- Do not install the appliance if it is damaged, and in that case inform Novy.
- Check on the basis of the drawing on Page 2 that all the materials for installation have been supplied. The grease filters are in the appliance.
- Novy is not liable for damage resulting from incorrect assembly, incorrect connection, incorrect use or incorrect operation.
- The installation and electrical connection of the appliance should be left to a recognised expert.
- Safety is guaranteed only with expert installation in accordance with the installation manual. The installing technician is responsible for proper operation at the installation location.
- For easier installation of the appliance, it is advisable to carry it out with at least 2 people.
- Read the directions for use and the installation instructions before installing and using this appliance. You will find important information here for the assembly and use of the appliance.
- Metal parts may have sharp edges, and you may injure yourself on them. For that reason, wear protective gloves during installation.



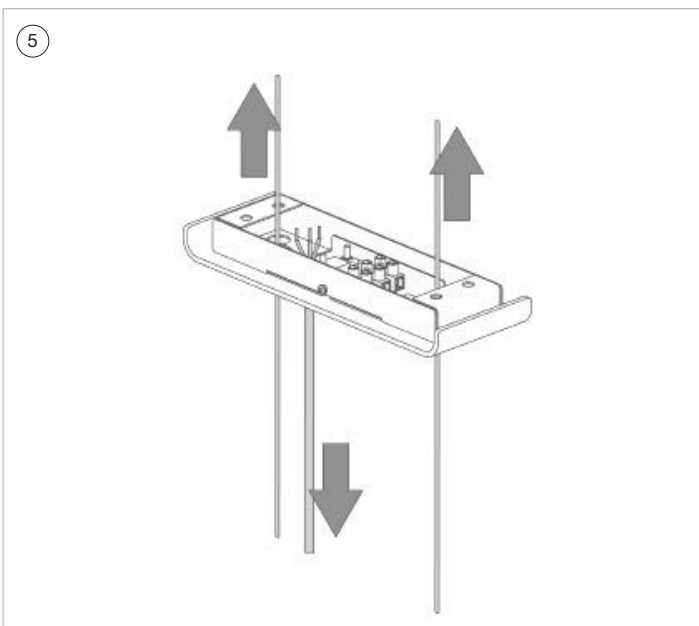
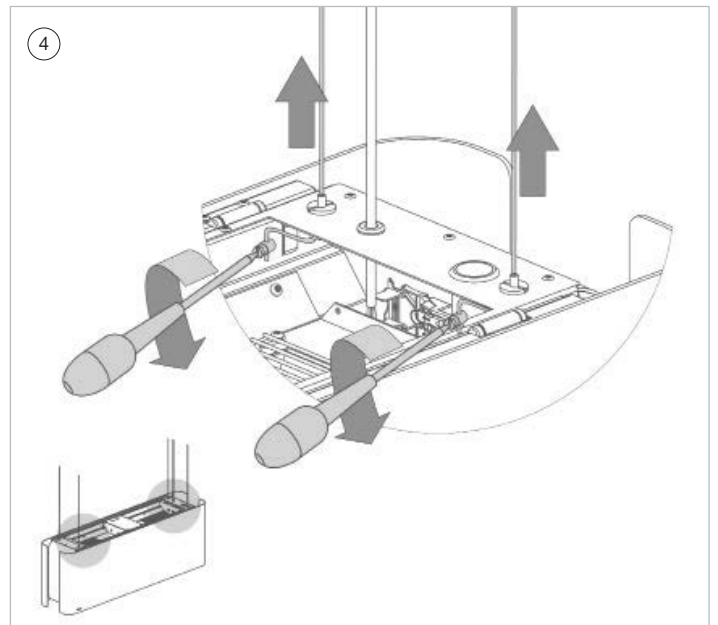
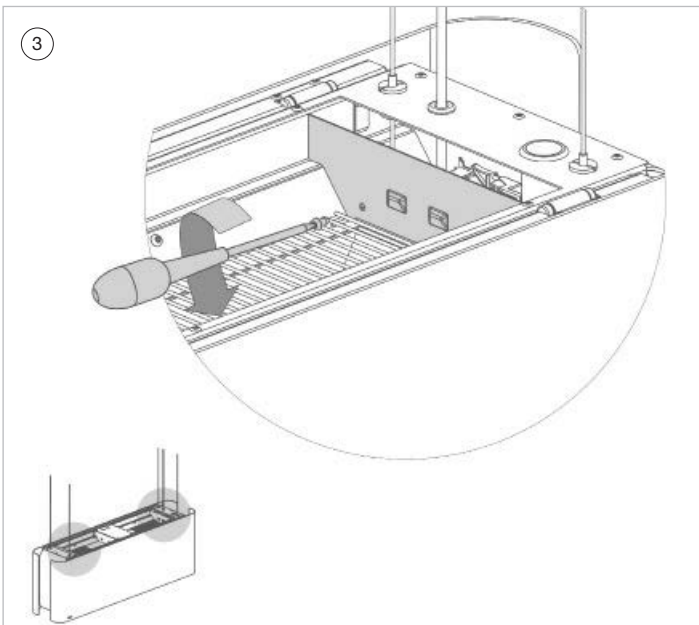
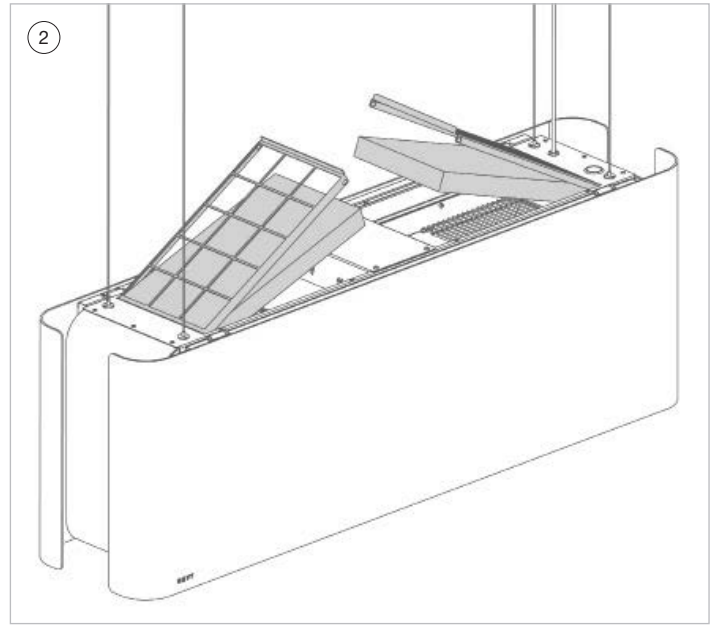
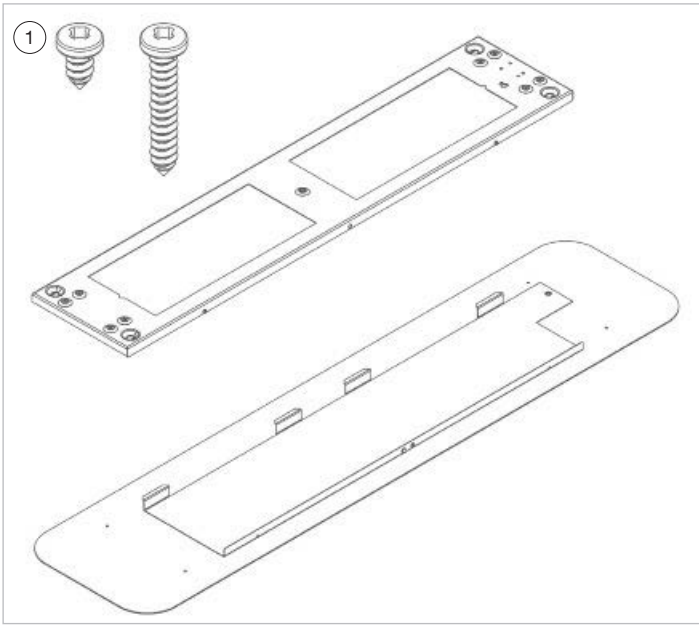
Installation instructions for the appliance

- Ensure that the structure on or in which the appliance is to be installed can bear its weight.
- Faulty or damaged parts may only be replaced by original Novy parts.
- The greater the distance between the appliance and the hob, the less easily the cooking vapours can be taken up by the appliance. For this reason, pay heed to the stated (recommended) installation height.
- In order to ensure that the cooking vapours are taken up in an optimal way, the appliance, or the structure into which the appliance is being installed, should extend over the hob. When using your own structure, ensure that the appliance is installed centred above the hob.
- For optimal operation, the hob should not be larger than the appliance or the structure into which the appliance is installed.



Installation instructions for the outlet

- The appliance may only be connected with the power plug to a socket with an earth (230 V – 50 Hz).
- If connection with a main plug is not possible, an all-pole isolating switch must be integrated into the permanent electrical installation according to the conditions of overvoltage category III and according to the installation regulations. Only a licensed professional may connect appliances without plugs.
- Safety is only assured when the appliance is connected to an earth cable in accordance with the instructions laid down.
- The appliance must be able to be disconnected from the power at any desired point.
- Do not use an extension cable for the connection to the electrical mains.
- Electric shock: never switch on a faulty appliance, this could cause an electric shock. Take the power plug out of the socket, or switch off at the distribution cabinet. Contact the Novy service department.
- Repairs and replacing faulty or damaged wiring must only be carried out by technicians who have undergone instruction by Novy.
- Moisture that has got into the appliance may cause an electric shock. Do not use a high pressure or steam cleaner.





Belangrijk: lees voorafgaand de voorschriften voor veiligheid en montage.

- ① Controleer of alle accessoires van het toestel aanwezig zijn in de verpakking.
In de verpakking:
 - 2 vijzen/ schroeven (906151)
 - 9 vijzen/ schroeven (906192 & 906143)
 - 9 pluggen (906055)
 - 1 ophangbeugel
 - 1 onderplaat
- ② Verwijder veiligheidsrooster en monoblockfilters uit het toestel.
- ③ Draai de 2 vijzen/ schroeven los en haal zijplaatje uit het toestel. Doe dit aan beide zijden van het toestel.
- ④ Maak de kabelrem los en haal de staalkabels uit het toestel. Duw hiervoor de klikkers in terwijl je de kabel naar boven trekt. Doet dit aan beide zijden van het toestel.
- ⑤ Haal de staalkabels door de ophangplaten heen (zowel links als rechts van het toestel).
Deconnecteer de electriciteitskabel en haal deze uit de ophangplaat.
De ophangplaatjes zijn nu los van het toestel.



Important: Veuillez lire les instructions de sécurité et d'installation avant de commencer.

- ① Vérifiez si tous les accessoires de la hotte sont livrés dans l'emballage.
Dans le conditionnement :
 - 2 vis (906151)
 - 9 vis (906192 et 906143)
 - 9 chevilles (906055)
 - 1 étrier de suspension
 - 1 plaque inférieure
- ② Retirez la grille de sécurité et les filtres monoblocs de l'appareil.
- ③ Dévissez les 2 vis et retirez la petite plaque latérale de l'appareil. Faites ceci des deux côtés de l'appareil.
- ④ Retirez le frein à câble et retirez les câbles en acier de l'appareil. Pour ce faire, enfoncez les cliquets pendant que vous tirez le câble vers le haut. Faites ceci des deux côtés de l'appareil.
- ⑤ Tirez les câbles en acier au travers des plaques de support (aussi bien à gauche qu'à droite de l'appareil). Déconnectez le câble électrique et retirez celui-ci de la plaque de suspension. Les plaques de suspension sont maintenant désolidarisées de l'appareil. Les plaques de suspension sont maintenant désolidarisées de l'appareil.



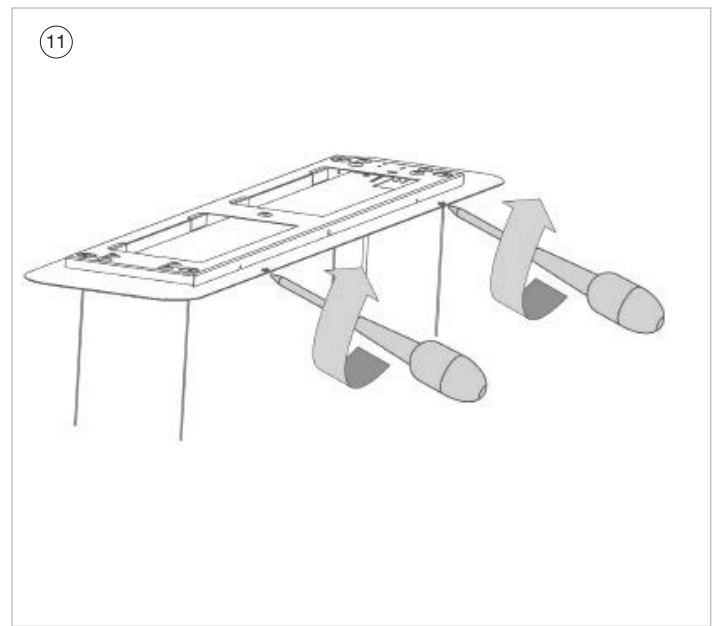
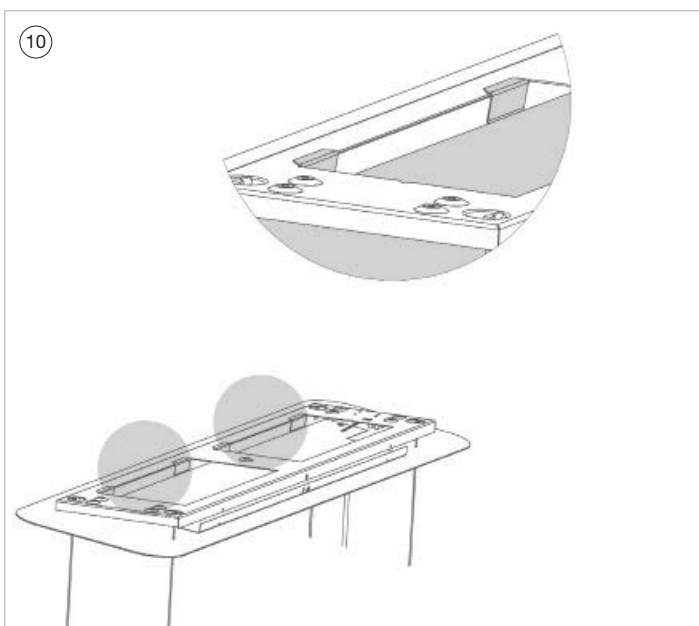
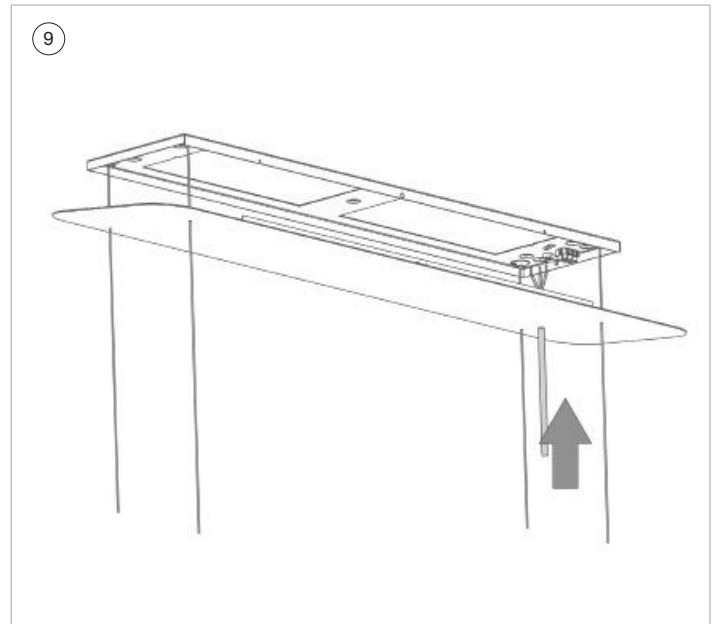
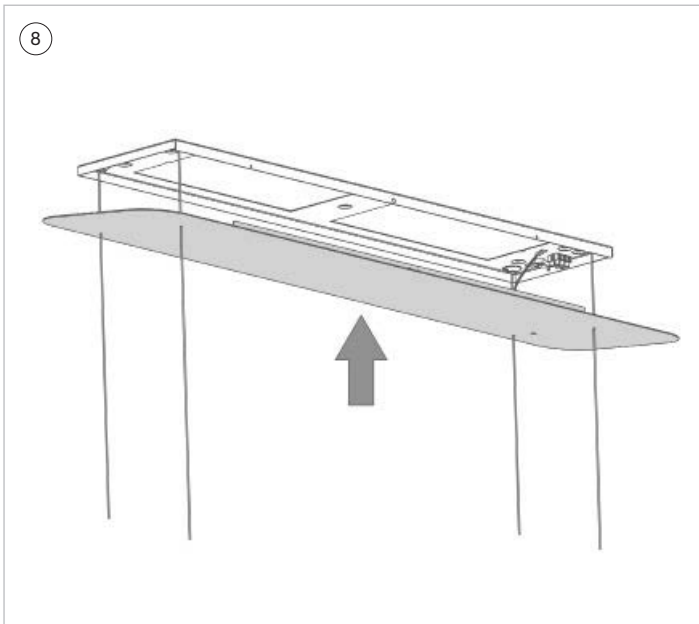
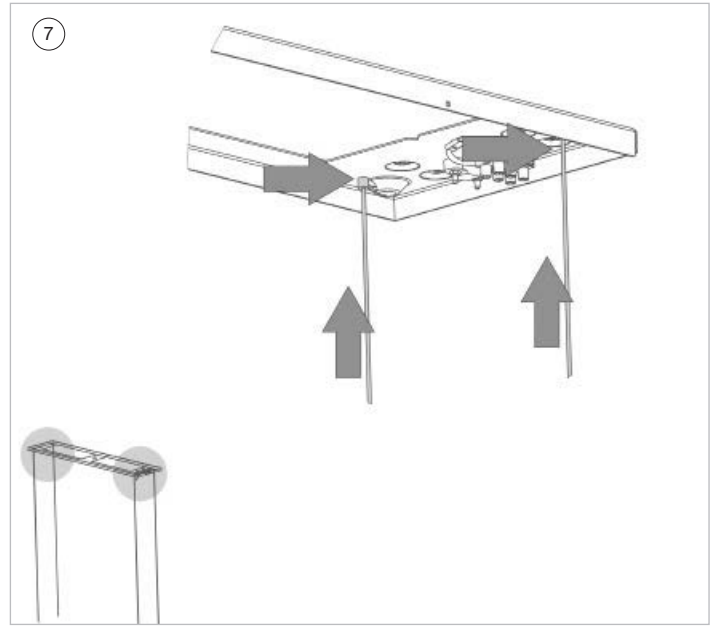
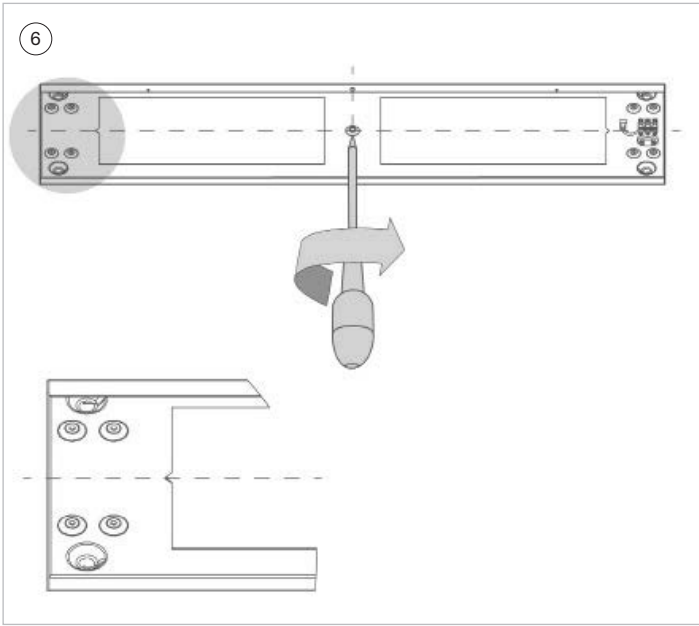
Wichtig: Bitte lesen Sie die Sicherheits- und Installationshinweise, bevor Sie beginnen.

- ① Kontrollieren Sie, dass alle Zubehörteile des Geräts mitgeliefert wurden.
In der Packung enthalten:
 - 2 Schrauben (906151)
 - 9 Schrauben (906192 & 906143)
 - 9 Dübel (906055)
 - 1 Aufhängebügel
 - 1 Bodenplatte
- ② Entfernen Sie Sicherheitsgitter und Monoblockfilter aus dem Gerät.
- ③ Lösen Sie die 2 Schrauben und entnehmen Sie die Seitenplatte aus dem Gerät. Dies an beiden Seiten des Geräts ausführen.
- ④ Lösen Sie die Kabelbremse und entnehmen Sie die Stahlkabel aus dem Gerät. Dazu die Druckknopfverschlüsse eindrücken, während Sie das Kabel nach oben ziehen. Dies an beiden Seiten des Geräts ausführen.
- ⑤ Ziehen Sie die Stahlkabel durch die Aufhängplatten hindurch (sowohl links als auch rechts vom Gerät). Trennen Sie das Stromkabel und entfernen Sie dieses aus der Aufhängplatte.
Die Aufhängplatten sind nun vom Gerät gelöst.



Important: Please read the safety and installation instructions before you start.

- ① Check that all the hood accessories are present in the packaging.
Contents of the package:
 - 2 screws (906151)
 - 9 screws (906192 & 906143)
 - 9 plugs (906055)
 - 1 mounting bracket
 - 1 under-plate
- ② Remove the safety grille and mono-block filters from the appliance.
- ③ Unscrew the 2 screws and remove the side panel from the appliance. Repeat on both sides of the appliance.
- ④ Loosen the cable clamp and remove the steel cables from the appliance. To do this, push in the snap fasteners as you pull the cable up. Repeat on both sides of the appliance.
- ⑤ Draw the steel cables through the mounting plates (on both the left and the right of the appliance). Disconnect the power cable and remove it from the mounting plate.
The mounting plates have now been removed from the appliance.



NL

- ⑥ Markeer het center van het toestel op je plafond. Draai een vijs/ schroef in het midden, dit komt overeen met het center van je toestel. Gebruik de driehoekjes aan de zijkant om de beugel uit te lijnen.
Draai de 8 vijzen/ schroeven meegeleverd in de overige schroefgaten.
Connecteer de netstroom op de voorziene plaats (rechterzijde) op de beugel.
- ⑦ Neem de staalkabels die je daarnet uithaalde en monteer deze in de beugel door middel van een zijwaartse beweging.
- ⑧ Schuif de staalkabels door de bovenplaat.
- ⑨ Schuif de elektriciteitskabel van het toestel door de bovenplaat en connecteer met de connector op de beugel.
- ⑩ Schuif de haken van de bovenplaat over de beugel.
- ⑪ Draai de bovenplaat naar het plafond toe en schroef de 2 vijzen/ schroeven (906151) in de voorziene gaten.

FR

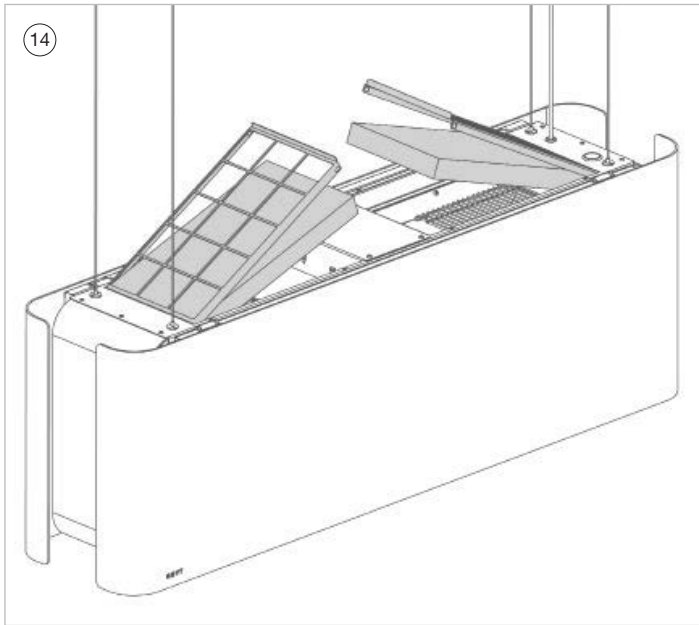
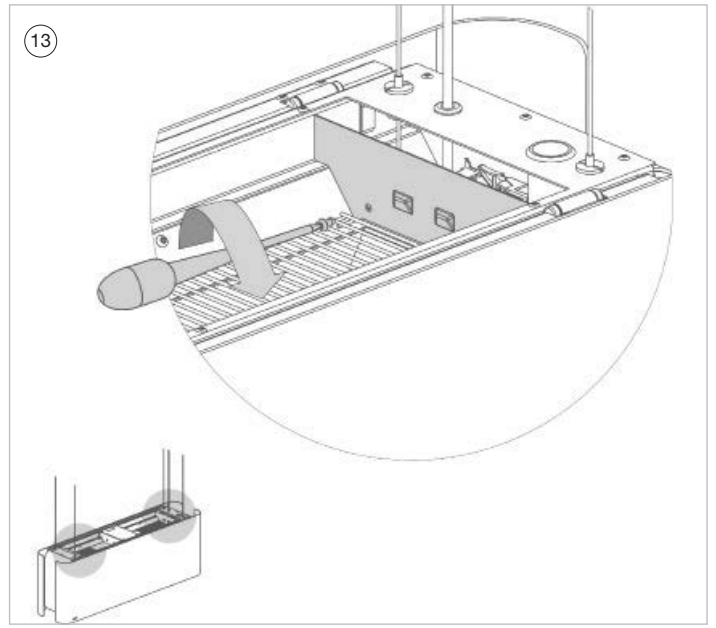
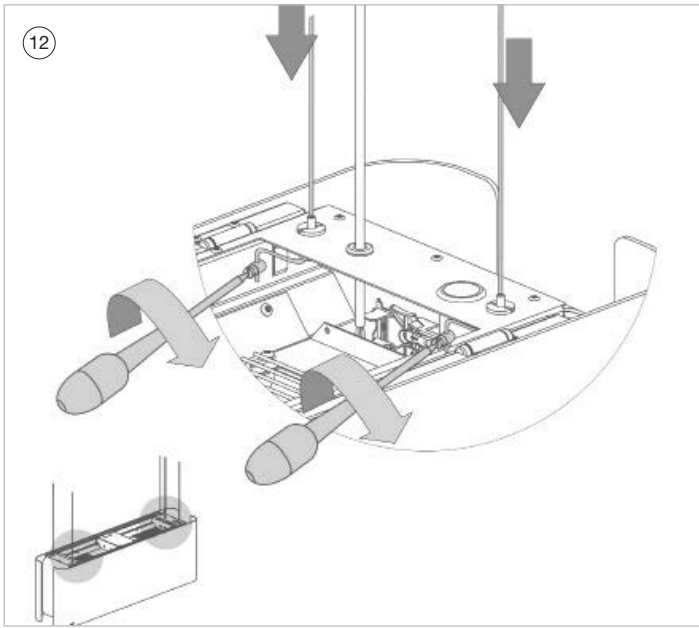
- ⑥ Marquez le centre de votre appareil sur votre plafond. Enfoncez une vis au centre, cela correspond au centre de votre appareil. Utilisez les triangles sur le côté afin d'aligner l'étrier.
Vissez les 8 vis fournies dans les autres trous de vissage.
Raccordez au réseau électrique à l'endroit prévu (côté droit) sur l'étrier.
- ⑦ Prenez les câbles en acier que vous avez retirés préalablement et montez ceux-ci dans l'étrier par un mouvement latéral.
- ⑧ Glissez les câbles en acier au travers de la plaque supérieure.
- ⑨ Glissez le câble électrique de l'appareil au travers de la plaque supérieure et raccordez-le au connecteur sur l'étrier.
- ⑩ Glissez les crochets de la plaque supérieure par-dessus l'étrier.
- ⑪ Tournez la plaque supérieure vers le plafond et vissez les 2 vis (906151) dans les trous prévus à cet effet.

DE

- ⑥ Markieren Sie die Mitte des Geräts an der Decke. Drehen Sie eine Schraube in die Mitte. Dies entspricht der Mitte Ihres Geräts. Verwenden Sie die Dreiecke an der Seite, um den Bügel auszurichten.
Drehen Sie die 8 mitgelieferten Schrauben in die übrigen Schraubenlöcher.
Verbinden Sie das Netzteil an der vorgesehenen Stelle (rechte Seite) am Bügel.
- ⑦ Montieren Sie die soeben entnommenen Stahlkabel mit einer Seitwärtsbewegung im Bügel.
- ⑧ Schieben Sie die Stahlkabel durch die Deckplatte.
- ⑨ Das Stromkabel des Geräts durch die Deckplatte führen und mit dem Stecker am Bügel verbinden.
- ⑩ Schieben Sie den Haken der Deckplatte über den Bügel.
- ⑪ Drehen Sie die Deckplatte zur Decke hin und drehen Sie die 2 Schrauben (906151) in die vorgesehenen Löcher.

EN

- ⑥ Mark the centre of the appliance on the ceiling. Insert a screw in the middle; this corresponds to the centre of the appliance. Use the triangles on the side to align the bracket.
Screw the 8 screws supplied into the remaining holes.
Connect the mains power supply to the intended position (right side) on the bracket.
- ⑦ Take up the steel cables just removed and install them in the bracket by means of a sideways movement.
- ⑧ Slide the steel cables through the top panel.
- ⑨ Slide the appliance's power cable through the top panel and connect to the bracket using the connector.
- ⑩ Slide the hooks of the top panel over the bracket.
- ⑪ Turn the top panel towards the ceiling and screw the 2 screws (906151) into the holes provided.



NL

- ⑫ Voer de staalkabels opnieuw door de nippels op het toestel en monteer de kabelremmen.
- ⑬ Monteer de zijplaatjes en schroef aan.
- ⑭ Plaats de monoblockfilters en de veiligheidsrooster terug.

FR

- ⑫ Repassez à nouveau les câbles en acier au travers des barrettes sur l'appareil et montez les freins à câble.
- ⑬ Montez les plaques latérales et vissez-les.
- ⑭ Remplacez les filtres monoblocs et la grille de sécurité.

DE

- ⑫ Führen Sie die Stahlkabel erneut durch die Muttern auf dem Gerät und montieren Sie die Kabelbremsen.
- ⑬ Die Seitenplatten und Schrauben montieren.
- ⑭ Die Monoblockfilter und das Sicherheitsgitter wieder platzieren.

EN

- ⑫ Feed the steel cables through the nipples on the appliance once again and attach the cable clamps.
- ⑬ Install the side panels and screw in place.
- ⑭ Replace the monoblock filters and the safety grille.

NOVY nv behoudt zich het recht voor te allen tijde en zonder voorbehoud de constructie en de prijzen van haar producten te wijzigen.
NOVY SA se réserve le droit de modifier à tout moment et sans réserve la fabrication et les prix de ses produits.
Die NOVY AG behält sich das Recht vor, zu jeder Zeit und ohne Vorbehalt die Konstruktion und die Preise ihrer Produkte zu ändern.
Novy nv reserves the right at any time and without reservation to change the structure and the prices of its products.

NOVY

NOVY nv
Noordlaan 6
B - 8520 KUURNE
Tel. 056/36.51.00
Fax 056/35.32.51

E-mail: novy@novy.com
www.novy.com

France: Tél: +33 (0)320.940662
Deutschland und Österreich: Tel: +49 (0)511.54.20.771
Nederland: Tel.: +31 (0)88-0119110
United Kingdom: +44 (0)207 866 2493
España: Tel.: +34 938 700 895
Italia: Tel.: +39 039.20.57.501