



Montagehandleiding

Quality, Design and Innovation



home.liebherr.com/fridge-manuals





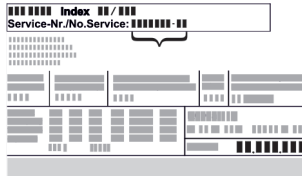



LIEBHERR

Inhoudsopgave

1	Algemene veiligheidsvoorschriften	2
2	Plaatsingsvoorwaarden	3
2.1	Ruimte.....	3
2.2	Plaatsen van meerdere apparaten.....	3
2.3	Elektrische aansluiting.....	4
3	Afmetingen apparaat	4
4	Uitsparingsmaten	4
4.1	Binnenmaten.....	4
5	Ventilatievereisten	5
6	Meubelfrontgewichten	5
6.1	Gewicht.....	5
7	Apparaat transporteren	5
8	Apparaat uitpakken	5
9	Apparaat plaatsen	5
9.1	Na het plaatsen.....	5
10	Afvalverwerking van de verpakking	5
11	Uitleg gebruikte symbolen	6
12	****- vriesvakdeur*	6
12.1	Deuraanslag omzetten.....	7
13	Wissel deurscharniering	7
14	Wateraansluiting*	7
15	Wateraansluiting aansluiting*	7
16	Apparaat in de uitsparing inbouwen	8
16.1	Uitsparing en apparaat voorbereiden.....	9
16.2	Apparaat in de uitsparing uitlijnen.....	10
16.3	Klopsensor provisorisch vastzetten.....	12
16.4	Afdekkingen en hoogteverstelling aanbrengen.....	13
16.5	Meubelfront monteren.....	14
16.6	Klopsensor bevestigen.....	16
16.7	Lijstwerk monteren.....	16
16.8	Gevoeligheid van de klopsensor instellen.....	16
16.9	Inbouw controleren.....	16
17	Meubelfronten	16
17.1	Maten.....	16
17.2	Meubelfront(en) monteren.....	17
17.3	Spleetmaat zonder botsing instellen.....	17
18	Waterreservoir	18
18.1	Waterreservoir gebruiken.....	18
19	Waterfilter	18
19.1	Waterfilter aanbrengen.....	18
20	Apparaat aansluiten	18

De fabrikant werkt voortdurend aan de verdere ontwikkeling van alle typen en modellen. Daarom vragen wij uw begrip dat wij ons het recht voorbehouden veranderingen in vorm, inrichting en technologie aan te brengen.

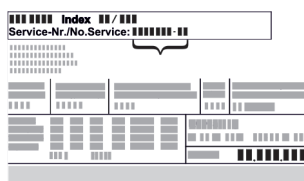
Symbol	Uitleg
	Gebruiksaanwijzing lezen Om alle voordelen van uw nieuwe apparaat te leren kennen, moet u de instructies in deze gebruiksaanwijzing aandachtig doorlezen.

Symbol	Uitleg
	Volledige gebruiksaanwijzing op internet U vindt de uitvoerige gebruiksaanwijzing op internet via de QR-code aan de voorkant van de gebruiksaanwijzing, op door het servicenummer in te voeren op home.liebherr.com/fridge-manuals . Het servicenummer vindt u op het typeplaatje:  <i>Fig. Voorbeeld</i>
	Apparaat controleren Controleer alle onderdelen op transportschade. Neem bij op- of aanmerkingen contact op met de distributeur of de klantenservice.
	Afwijkingen De gebruiksaanwijzing geldt voor verschillende modellen, afwijkingen zijn mogelijk. Secties die alleen van toepassing zijn op bepaalde apparaten worden met een sterretje (*) aangeduid.
	Instructies voor actie en resultaten van de actie Instructies voor actie worden aangeduid met een ►. De resultaten van de actie worden aangeduid met een ▷.
	Video's Video's over de apparaten vindt u op het YouTube-kanaal van Liebherr-Hausgeräte.

1 Algemene veiligheidsvoorschriften

- Bewaar deze montagehandleiding zorgvuldig, zodat u hem te allen tijde kunt raadplegen.
- Als u het apparaat doorgeeft, geef dan ook de montagehandleiding door aan de volgende eigenaar.
- Om het apparaat goed en veilig te kunnen gebruiken, moet u deze montagehandleiding vóór gebruik en installatie aandachtig doorlezen. Volg altijd de instructies, veiligheidsvoorschriften en waarschuwingen die hierin zijn opgenomen. Deze zijn belangrijk om het apparaat veilig en probleemloos te kunnen installeren en gebruiken.
- Lees eerst de algemene veiligheidsvoorschriften in het hoofdstuk 'Algemene veiligheidsvoorschriften' van de **gebruiksaanwijzing** die bij deze montagehandleiding is gevoegd en volg deze op. Als u de **gebruiksaanwijzing** niet meer kunt vinden, kunt u de **gebruiksaanwijzing** op internet

door invoeren van het servicenummer op home.liebherr.com/fridge-manuals downloaden. Het servicenummer vindt u op het



typeplaatje:

- **Neem de specifieke waarschuwingen en de andere specifieke instructies in de andere hoofdstukken in acht, als u het apparaat installeert:**

	GEVAAR	duidt een direct gevaar aan, die de dood of ernstig lichamelijk letsel tot gevolg kan hebben wanneer dit gevaar niet vermeden wordt.
	WAARSCHUWING	duidt een gevaarlijke situatie aan, die de dood of ernstig lichamelijk letsel tot gevolg kan hebben wanneer dit gevaar niet vermeden wordt.
	VOORZICHTIG	duidt een gevaarlijke situatie aan, die lichamelijk letsel tot gevolg kan hebben wanneer dit gevaar niet vermeden wordt.
	LET OP	duidt een gevaarlijke situatie aan, die materiële schade tot gevolg kan hebben wanneer dit gevaar niet vermeden wordt.
	Aanwijzing	duidt op nuttige informatie en tips.

2 Plaatsingsvoorwaarden



WAARSCHUWING

Brandgevaar door vocht!

Wanneer stroomgeleidende delen of de stroomaansluiting vochtig worden, kan dat leiden tot kortsluiting.

- Het apparaat is ontworpen voor gebruik in een gesloten ruimte. Het apparaat niet buiten, in een vochtige omgeving of binnen bereik van spatwater plaatsen.

Gebruik volgens de voorschriften

- Apparaat uitsluitend in gesloten ruimtes neerzetten en gebruiken.
- Apparaat alleen in ingebouwde toestand gebruiken.

2.1 Ruimte



WAARSCHUWING

Vrijkomend koudemiddel en olie!

Brand. Het gebruikte koelmiddel is milieuvriendelijk maar wel brandbaar. De gebruikte olie is ook brandbaar. Vrijkomend koelmiddel en vrijkomende olie kunnen bij hoge concentratie en in contact met een externe warmtebron ontvlammen.

- Buisleidingen van de koelmiddelkringloop en compressor niet beschadigen.

- Wanneer het apparaat in een zeer vochtige omgeving wordt neergezet, kan zich aan de buitenkant van het apparaat condenswater vormen. Neem altijd de be- en ontluftung op de locatie in acht.
- Des te meer koelmiddel in het apparaat aanwezig is, des te groter moet de ruimte zijn waarin het apparaat staat. In te kleine ruimten kan bij een lek een brandbaar gas-lucht-mengsel ontstaan. Per 8 g koelmiddel moet de ruimte minimaal 1 m³ groot zijn. Gegevens over het gebruikte koelmiddel staan op het typeplaatje aan de binnenkant van het apparaat.

2.1.1 Ondergrond in de ruimte

- De vloer op de standplaats moet horizontaal en vlak zijn.
- Als de bodem van het keukenmeubel, waarin het apparaat moet worden ingebouwd, niet volledig vlak is, moet er iets onder het apparaat worden gelegd om het waterpas te zetten.

2.1.2 Positionering in de ruimte

- Plaats het apparaat niet naast een fornuis, verwarming of dergelijke, en stel het apparaat niet bloot aan direct zonlicht.
- Het apparaat alleen in een vast meubel inbouwen.

2.2 Plaatsen van meerdere apparaten

LET OP

Gevaar voor beschadiging door condenswater!

- het apparaat niet strak naast een ander koel-/vriesapparaat zetten.

LET OP

Beschadigingsgevaar door condenswater!

- het apparaat niet direct boven een ander koel-/vriesapparaat plaatsen.

De apparaten zijn voor verschillende type locaties ontwikkeld. Apparaten uitsluitend combineren wanneer de apparaten daarvoor zijn ontwikkeld. De volgende tabel toont, afhankelijk van het model, de mogelijke locatie:

Type locatie	Model
enkel	alle modellen
Side-by-Side (SBS)	Modellen waarvan de modelaanduiding met S... beginnen.
Boven elkaar	Modellen tot een maximale nishoogte van 880 mm en met verwarmd plafond kunnen „boven elkaar” worden opgesteld. Bovenste apparaat: tot maximale nishoogte 140 mm

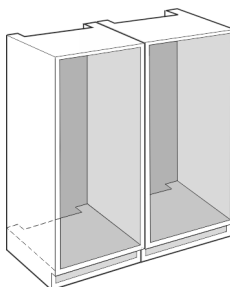


Fig. 1

Ieder apparaat in een afzonderlijke meubelnis inbouwen.

Afmetingen apparaat

2.3 Elektrische aansluiting



WAARSCHUWING

Ondeskundig gebruik!

Brand. Als een netkabel/-stekker het achterpaneel van het apparaat raakt, kunnen de netkabel/-stekker beschadigd raken door de trillingen van het apparaat, waardoor kortsluiting kan ontstaan.

- ▶ Apparaat zo opstellen, dat stekker of netsnoer niet tegen het apparaat liggen.
- ▶ Op contactdozen in het apparaatachterpaneel geen apparaten aansluiten.
- ▶ Meervoudige contactdozen/verdeeldozen en andere elektronische apparaten (bijv. halogeen trafo's) mogen niet aan het achterpaneel van apparaten worden aangebracht en gebruikt.

3 Afmetingen apparaat

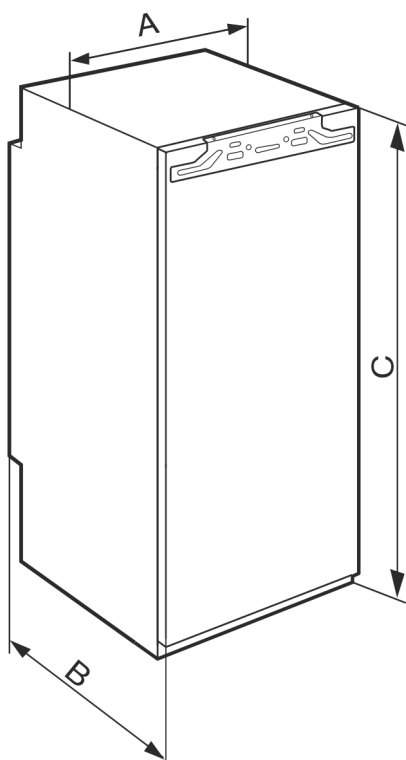


Fig. 2

	A	B	C
IRBAd 4170			1213 mm
IRBAd 5190 / IRBAd 5171 / SIFNAe 5188	559 mm	546 mm	1770 mm

4 Uitsparingsmaten

4.1 Binnenmaten

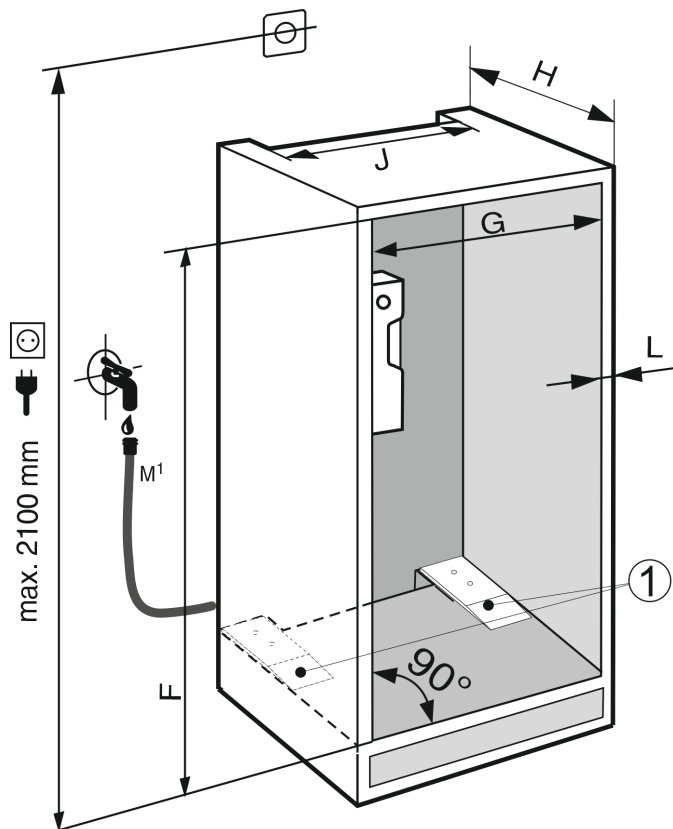


Fig. 3

Aanwijzing

Functierelevant: Montage van de afstandsplaten (1).

	F	G	H	J	L
IRBAd 4170	1220 mm - 1236 mm				
IRBAd 5190 / IRBAd 5171 / SIFNAe 5188	1777 mm - 1793 mm	560 mm - 570 mm	min. 555 mm aanbe- volen 560 mm	min. 500 mm	max. 19 mm

Het gedeclareerde energieverbruik werd met een diepte van het keukenmeubel van 560 mm bepaald. Het apparaat is bij een diepte van het keukenmeubel van 550 mm volledig functioneel, maar het energieverbruik is iets hoger.

- ▶ De wanddikte van aangrenzende meubels controleren: Deze moet minstens 16 mm bedragen.
- ▶ Het apparaat alleen in stabiele, vaste keukenmeubels inbouwen. Meubels tegen kantelen beveiligen.
- ▶ Het keukenmeubel met een waterpas en winkelhaak uitlijnen en indien nodig met vulplaatjes compenseren.
- ▶ Zorg ervoor dat de vloer en de zijwanden van het meubel in een rechte hoek ten opzichte van elkaar staan.

5 Ventilatievereisten

LET OP

Afgedekte ventilatieopeningen!

Beschadigingen. Het apparaat kan oververhit raken, wat de levensduur van diverse onderdelen van het toestel kan verminderen en kan leiden tot functiebeperkingen.

- ▶ Let altijd op de be- en ontluchting.
- ▶ Ventilatieopeningen of - roosters in de apparaatbehuizing en in het keukenmeubel (inbouwapparaat) moeten altijd vrij worden gehouden.
- ▶ Ventilatieluchtopeningen altijd vrij houden.

De ontluchtingsopeningen per se in acht nemen:

- De diepte van de ontluchtingsschacht op de achterkant van het meubel moet min. 38 mm bedragen.
- Voor de be- en ontluchtingsopeningen in de meubelpoot en ombouw boven zijn min. 200 cm² vereist.
- In principe geldt: hoe groter de ontluchtingsdiameter hoe zuiniger het apparaat werkt.

Voor een goede werking van het apparaat is een toereikende ventilatie vereist. De op locatie aanwezige ventilatieroosters zorgen voor een effectieve ventilatiedoorsnede op het apparaat van 200 cm². Als u het ventilatierooster door een afdekplaat vervangt, moet deze minstens een even grote of grotere ventilatiedoorsnede dan het ventilatierooster van de fabrikant hebben.

6 Meubelfrontgewichten

6.1 Gewicht

LET OP

Gevaar voor beschadiging door zwaar meubelfront!

Als het meubelfront te zwaar is, kunnen beschadigingen aan de scharnieren en daaruit voortvloeiende functiebeperkingen niet worden uitgesloten.

- ▶ Controleer vóór montage van het meubelfront of het toegestane gewicht van het meubelfront niet wordt overschreden.

Nishoogte (cm)	Apparaattype	Maximaal gewicht van het meubelfront (kg)
158	IRBA...48..	22
178	IRBA...51.. SIFNA...51..	26

Koel- en vriesapparaten met één deur

7 Apparaat transporteren

- ▶ Apparaat verpakt transporteren.
- ▶ Apparaat rechtop transporteren.
- ▶ Apparaat met twee personen transporteren.

8 Apparaat uitpakken

Bij schade aan het apparaat onmiddellijk vóór het aansluiten contact met de leverancier opnemen.

- ▶ Controleer of het apparaat en de verpakking op transportschade. Neem onmiddellijk contact met de leverancier op als u een beschadiging opmerkt.
- ▶ Verwijder alle materialen van de achterzijde of de zijwanden van het apparaat die een correcte plaatsing of ventilatie kunnen belemmeren.
- ▶ Alle beschermfolies van het apparaat verwijderen. Hierbij geen puntige of scherpe voorwerpen gebruiken!

- ▶ De aansluitkabel van de achterkant van het apparaat verwijderen. Verwijder daarbij de kabelhouder, anders ontstaan trillingsgeluiden!

9 Apparaat plaatsen



VOORZICHTIG

Verwondingsgevaar!

- ▶ Het apparaat moet door twee personen naar de standplaats worden getransporteerd.



WAARSCHUWING

Niet-stabiel apparaat!

Verwondings- en beschadigingsgevaar. Het apparaat kan kantelen.

- ▶ Apparaat overeenkomstig de gebruiksaanwijzing bevestigen.



WAARSCHUWING

Gevaar voor brand en beschadiging!

- ▶ Plaats geen warmte afgevend apparaten, bijv. magnetron, toaster enz. op het apparaat!

Laat het apparaat bij voorkeur door een vakman in het keukenmeubel inbouwen.

Het apparaat niet zonder hulp plaatsen.

9.1 Na het plaatsen

- ▶ Alle transportveiligheidsonderdelen verwijderen.

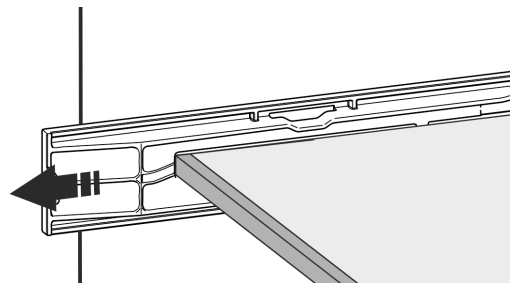
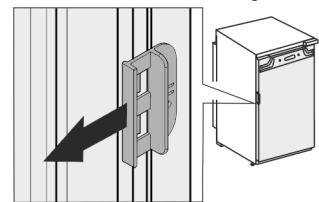


Fig. 4

- ▶ Transportbeveiliging van de apparaatdeur eraf trekken.



- ▶ Apparaat reinigen (zie gebruiksaanwijzing, apparaat reinigen).

10 Afvalverwerking van de verpakking



WAARSCHUWING

Gevaar voor verstikking door verpakkingsmateriaal en folie!

- ▶ Kinderen niet met het verpakkingsmateriaal laten spelen.

De verpakking bestaat uit recyclebaar materiaal:












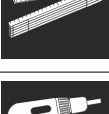

- Golfkarton/karton
- Onderdelen uit geschuimd polystyreen



Uitleg gebruikte symbolen

- Folies en zakken uit polyetheen
- Spanbanden uit polypropreen
- Vastgespijkerd houten raam afgewerkt met polyethyleen*
- Breng het verpakkingsmateriaal naar een officieel inzamelpunt.

11 Uitleg gebruikte symbolen

	Bij deze handeling bestaat verwondingsgevaar! Neem de veiligheidsvoorschriften in acht!
	De handleiding kan voor meerdere modellen worden gebruikt. Deze stap alleen uitvoeren wanneer dit op uw apparaat van toepassing is.
	Voor de montage a.u.b. de uitvoerige beschrijving in het tekstgedeelte van de handleiding in acht nemen.
	De paragraaf kan gebruikt worden voor een apparaat met één of twee deuren.
	Kies tussen de alternatieven: Apparaat met deuraanslag rechts of apparaat met deuraanslag links.
	Montagestep bij IceMaker en / of InfinitySpring nodig.
	Schroeven losjes of licht aandraaien.
	Schroeven vast aandraaien.
	Controleer of de volgende stap voor uw model nodig is.
	Controleer de correcte montage / de correcte passing van de gebruikte onderdelen.
	Meet of de gespecificeerde afmeting klopt en corrigeer deze, indien noodzakelijk.
	Gereedschap voor de montage: Duimstok
	Vereist gereedschap voor de montage: accuschroevendraaier en bit

	Vereist gereedschap voor de montage: waterpas
	Vereist gereedschap voor de montage: steeksleutel met SW 7 en SW 10
	Voor deze werkstap zijn twee personen nodig.
	De werkstap vindt zich op de gemarkeerde plaats van het apparaat plaats.
	Hulpmiddelen voor de montage: een stukje touw
	Hulpmiddelen voor de montage: winkelhaak
	Hulpmiddelen voor de montage: schroevendraaier
	Hulpmiddelen voor de montage: schaar
	Hulpmiddelen voor de montage: marker, uitwisbaar
	Bijgevoegd pakket: Neem de componenten uit
	Niet meer benodigde onderdelen deskundig afvoeren.

12 ****- vriesvakdeur*

De deurscharnieren van de **** - vriesvakdeur kunnen eenvoudig met de hand worden gewisseld. Als de apparaatdeur van het koelapparaat met meer dan 115° kan worden geopend (1), kunt u het vriesvak ook openen zonder de deurscharnieren te wisselen. Bij een kleinere openingshoek (2) van de apparaatdeur is het nodig de deurscharnieren te om te zetten.

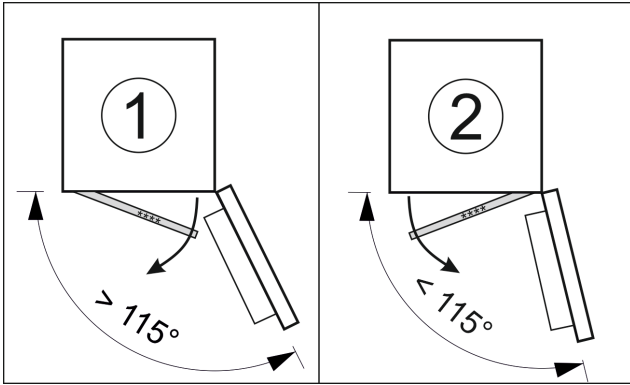


Fig. 5

12.1 Deuraanslag omzetten

De schuif voor het omzetten van de deuraanslag bevindt zich onder aan de achterzijde van de **** - vriesvakdeur.

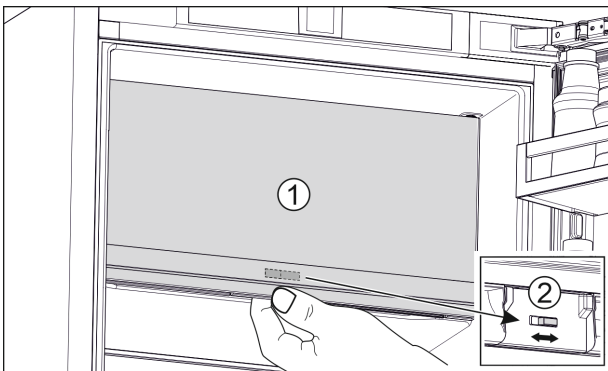


Fig. 6

- ▶ **** - vriesvakdeur (1) sluiten.
- ▶ Van onder de **** - vriesvakdeur vasthouden.
- ▶ Schuif (2) naar rechts of naar links schuiven.

13 Wissel deurscharniering

Voor het wisselen van de deurscharnieren krijgt u van de klantenservice een aparte toebehorenkit.

Liebherr adviseert:

- ▶ De deurscharnieren door een servicetechnicus te laten wisselen.

14 Wateraansluiting*



WAARSCHUWING

Stroom in contact met water!
Elektrische schok.

- ▶ Vóór de aansluiting op de waterleiding: Apparaat van het stopcontact los koppelen.
- ▶ Vóór de aansluiting op watertoevoerleidingen: Watertoevoer afsluiten.
- ▶ De aansluiting op het drinkwaternet mag alleen door een gekwalificeerde gas- en waterinstallateur worden uitgevoerd.



WAARSCHUWING

Verontreinigd water!
Vergiftigingen.

- ▶ Alleen op de drinkwatertoevoer aansluiten.

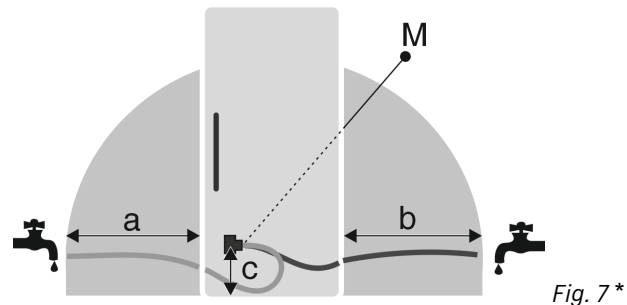


Fig. 7*

a*	b*	c*	M*
~ 1200 mm	~ 1200 mm	~ 55 mm	Magneetventiel

De wateraansluitleiding en het ingangsmagneetventiel van het apparaat zijn geschikt voor een waterdruk tot 1 MPa (10 bar).

Voor een probleemloze werking (doorstroomhoeveelheid, grote ijsblokjes, geluidsniveau) de volgende gegevens volgen:

Waterdruk:	
bar	MPa
1,5 tot 6,2	0,15 tot 0,62

Waterdruk bij gebruik van een waterfilter:*	
bar*	MPa*
2,8 tot 6,2	0,28 tot 0,62

Is de druk hoger dan 0,62 MPa (6,2 bar): Drukverminderaar voorschakelen.

Zorg ervoor dat aan de volgende voorwaarden is voldaan:

- Waterdruk is in acht genomen.
- Watertoevoer naar het apparaat wordt uitgevoerd via de koudwaterleiding die de bedrijfsdruk uithoudt en op de drinkwatertoevoer is aangesloten.
- De bijgevoegde slang wordt gebruikt. Oude slangen worden weggegooid.*
- In het aansluitstuk van de slang bevindt zich een opvangzeef met afdichting.*
- Tussen de slangleiding en de kraanwateraansluiting bevindt zich een afsluitkraan, om indien nodig de watertoevoer te kunnen onderbreken.*
- De afsluitkraan bevindt zich in een gebied buiten de achterkant van het apparaat en is gemakkelijk toegankelijk, zodat het apparaat zo diep mogelijk erin geschoven kan worden en de kraan snel kan worden dichtgedraaid. Afstandsmaten zijn in acht genomen.
- Alle apparaten en voorzieningen die voor de toevoer van water worden gebruikt, moeten aan de geldige voorschriften van het desbetreffende land voldoen.
- Achterzijde van het apparaat is toegankelijk zodat het apparaat op de drinkwatertoevoer kan worden aangesloten.
- De slang bij het plaatsen niet beschadigen of knikken.

15 Wateraansluiting aansluiting*

Slang op het apparaat aansluiten

Het magneetventiel bevindt zich onder aan de achterkant van het apparaat. Deze heeft een aansluitdraad van R 3/4.

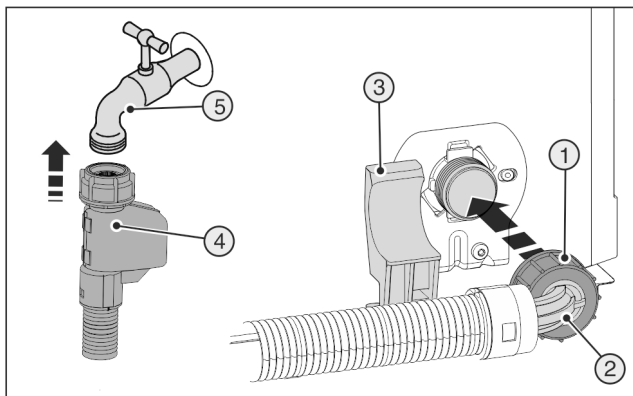


Fig. 8

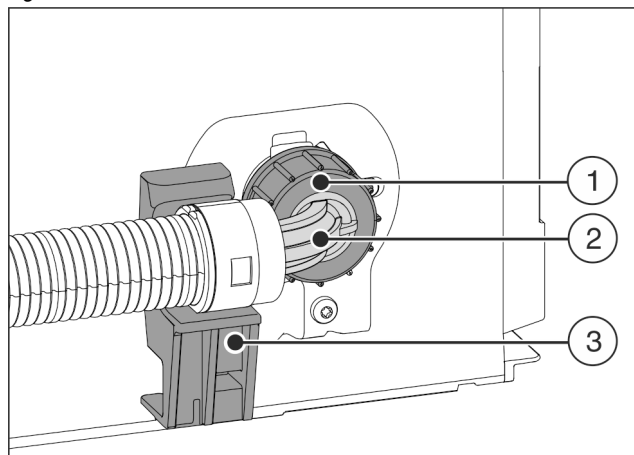


Fig. 9

- ▶ Afgewikkeld slangeinde Fig. 9 (2) horizontaal op de houder Fig. 9 (3) positioneren en vasthouden.
- ▶ Moer Fig. 9 (1) met de hand op de schroefdraad draaien tot een veilige vaste bevestiging is bereikt.

Slang op de afsluitkraan aansluiten

- ▶ Rechte uiteinde van de slang Fig. 8 (4) op de afsluitkraan Fig. 8 (5) aansluiten.

Watersysteem controleren

- ▶ Afsluitkraan van de watertoevoer langzaam openen. Vóór de montage in de meubelnis:
- ▶ Totale watersysteem op dichtheid controleren. Na de montage in de meubelnis:*
- ▶ IceMaker reinigen (zie gebruiksaanwijzing, onderhoud).*

Watersysteem ontluichten

De ontluichting moet uitgevoerd worden bij:

- Eerste inbedrijfname
- Vervanging van de InfinitySpring watertank

Zorg ervoor dat aan de volgende eisen zijn voldaan:

- Het apparaat is volledig ingebouwd en aangesloten.
- De watertank is geplaatst (zie handleiding, onderhoud).
- Het waterfilter is geplaatst (zie handleiding, onderhoud).
- Het apparaat is ingeschakeld.
- ▶ Apparaatdeur openen.
- ▶ Drinkglas tegen het onderste deel van de InfinitySpring-dispenser drukken.
- ▷ Bovenste deel beweegt eruit en lucht of water stroomt in het glas.
- ▶ Proces voortzetten tot het water als een gelijkmatige straal in glas stroomt.
- ▷ Er is geen lucht meer in het systeem aanwezig.
- ▶ InfinitySpring reinigen (zie gebruiksaanwijzing, onderhoud).

16 Apparaat in de uitsparing inbouwen

Het apparaat wordt volgens deze hoofdstappen ingebouwd:

1. Gereedschap klaarleggen. Fig. 10 ()
2. Meegeleverde montageonderdelen controleren. Fig. 11 () tot Fig. 17 ()
3. Uitsparing en apparaat voorbereiden.
4. Apparaat in de uitsparing uitlijnen.
5. Klopsensor provisorisch aanbrengen.
6. Afdekkingen en hoogteverstelling aanbrengen.
7. Meubelfront monteren.
8. Klopsensor bevestigen.
9. Lijstwerk monteren.
10. Gevoeligheid van de klopsensor instellen.
11. Inbouw controleren.

Gereedschap

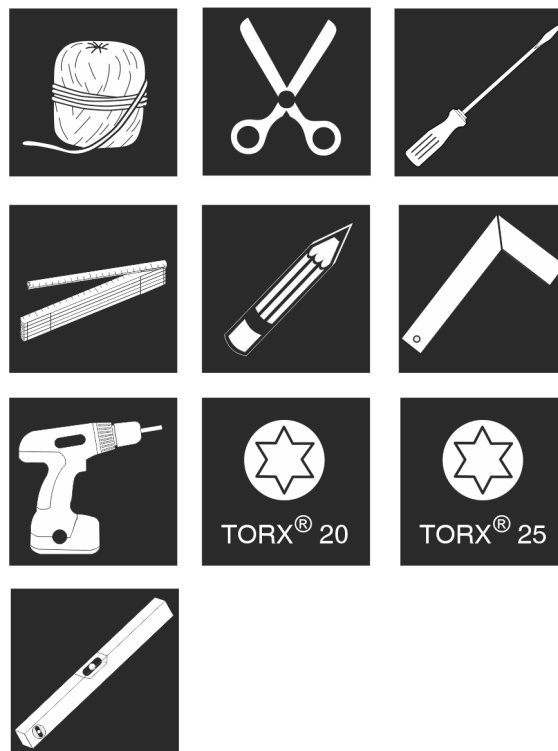


Fig. 10

Montagedelen meegeleverd Fig. 11 () tot Fig. 17 ()

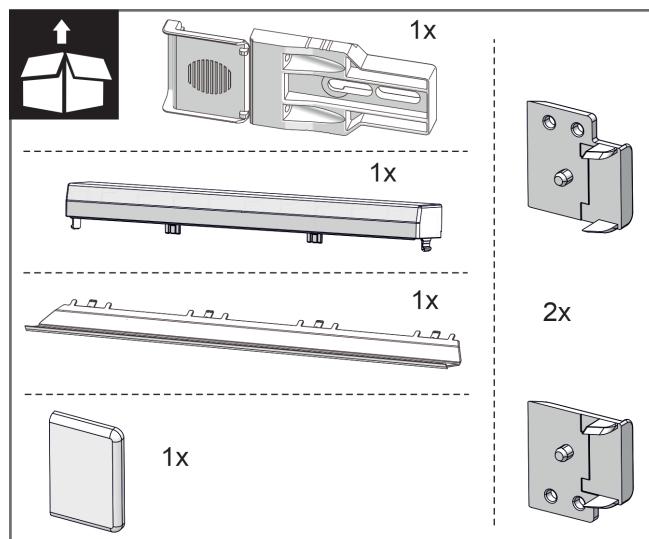


Fig. 11

Apparaat in de uitsparing inbouwen

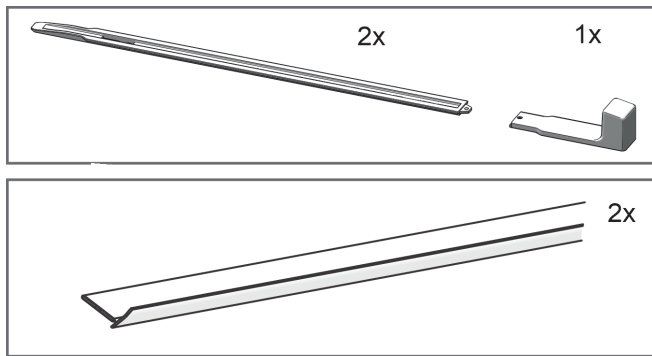


Fig. 12

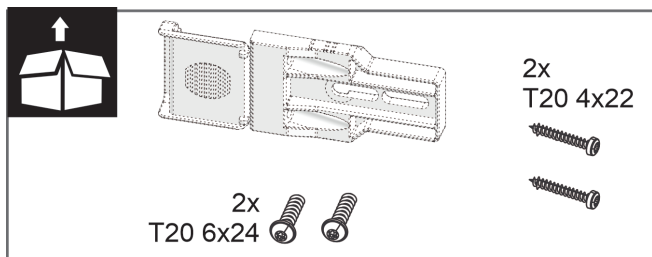


Fig. 13

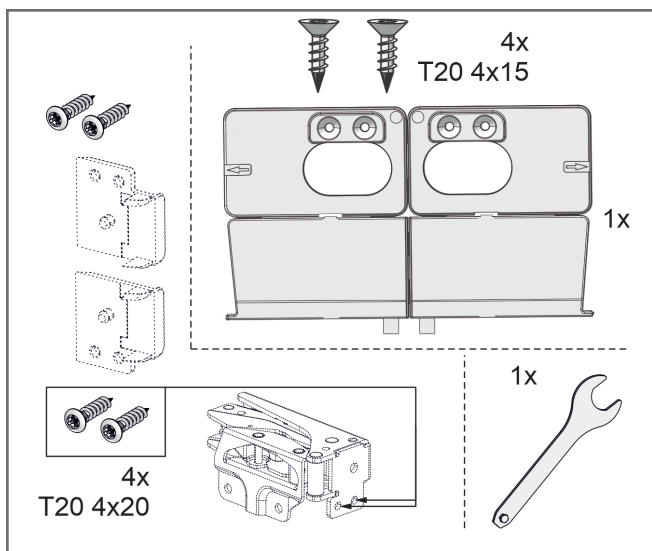


Fig. 14

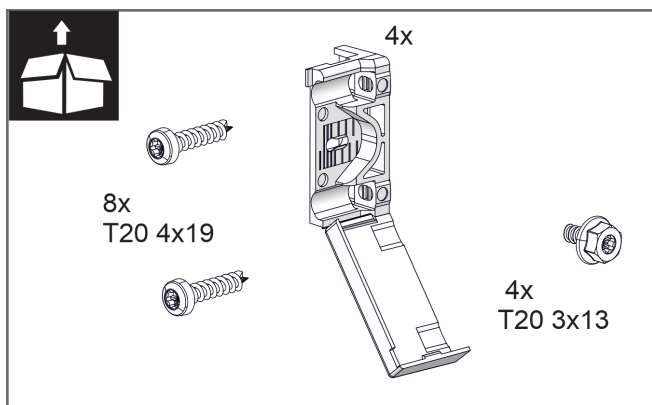


Fig. 15

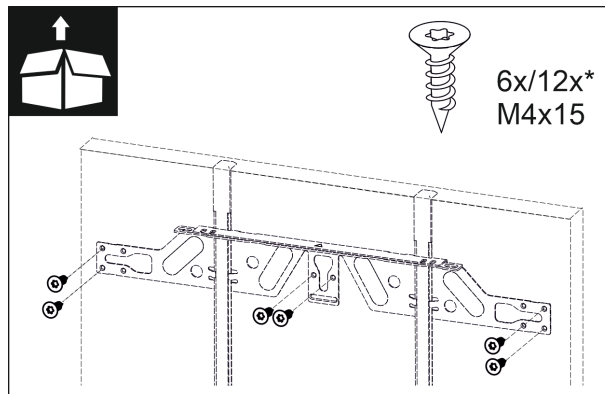


Fig. 16

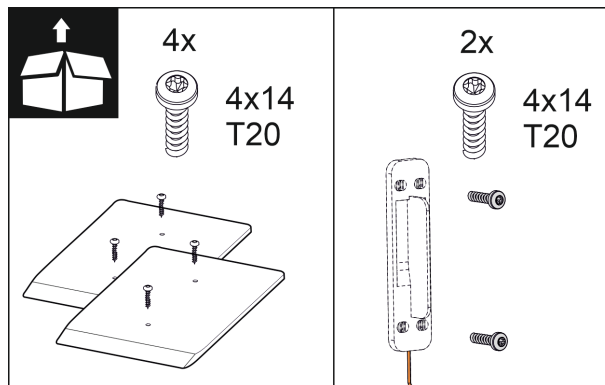


Fig. 17

16.1 Uitsparing en apparaat voorbereiden

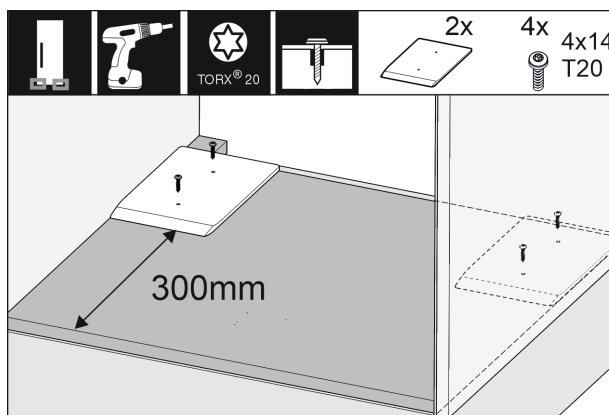


Fig. 18

- De meegeleverde afstandsplaten steeds rechts en links in de meubeluitsparing monteren.

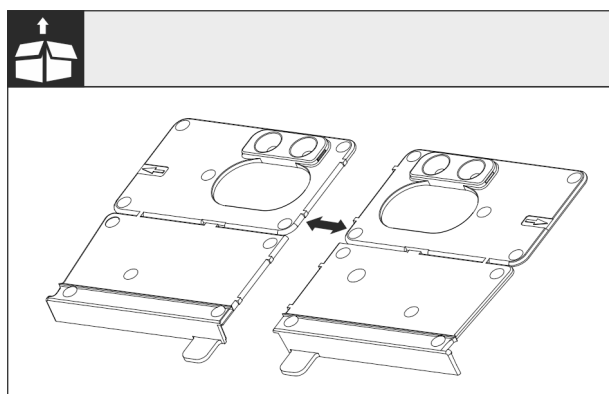


Fig. 19

Apparaat in de uitsparing inbouwen

- ▶ Montagehoek bodem bij de perforatie scheiden.

LET OP

Correcte inbouwdiepte van het apparaat.

- ▶ Het gebruik van de montagehoek waarborgt de correcte inbouwdiepte van het apparaat.

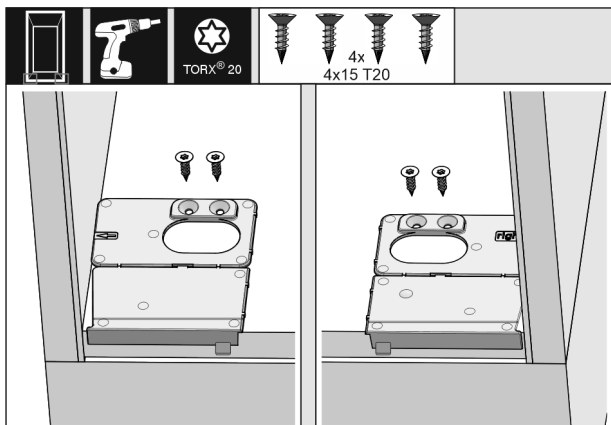


Fig. 20

- ▶ De montagehoek van de bodem telkens rechts en links, vlak ten opzichte van de zijwand op de bodem van de meubeluitsparing schroeven.

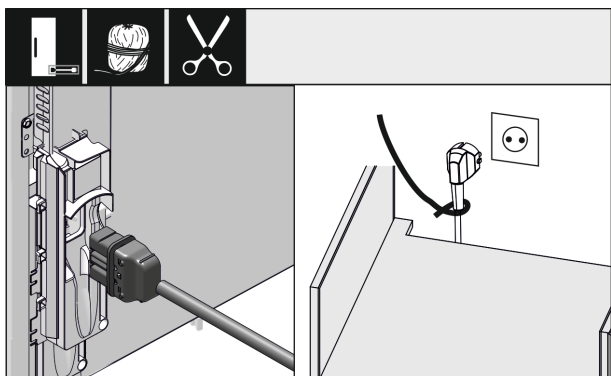


Fig. 21

- ▶ Meegeleverde netkabel eruit halen en aan de achterzijde van het apparaat aanbrengen. De netstekker met een snoer naar de vrij toegankelijke contactdoos monteren. De netstekker pas na de correcte inbouw van het apparaat erin steken.

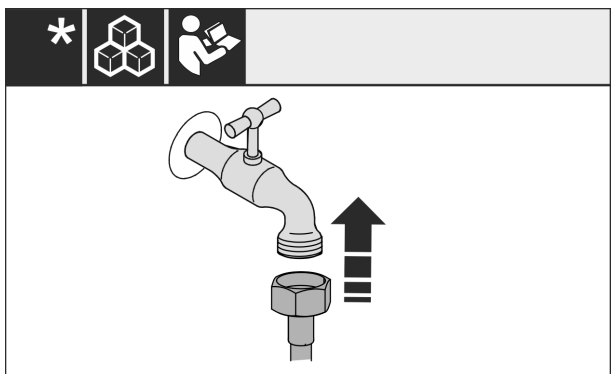


Fig. 22

- ▶ Indien nodig nu de wateraansluiting volgens de handleiding installeren.

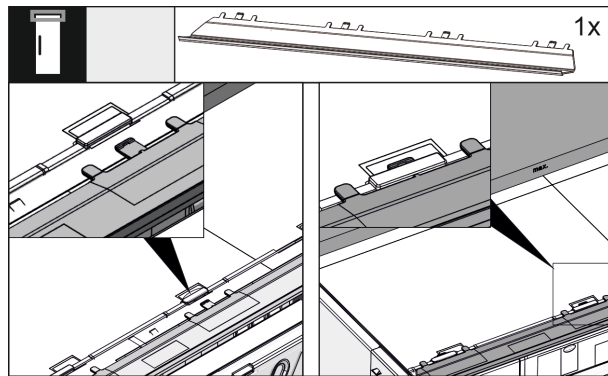


Fig. 23

- ▶ De afdichtstrip aan de bovenzijde van het apparaat erin steken. De strip kan naar beide zijden worden verschoven.

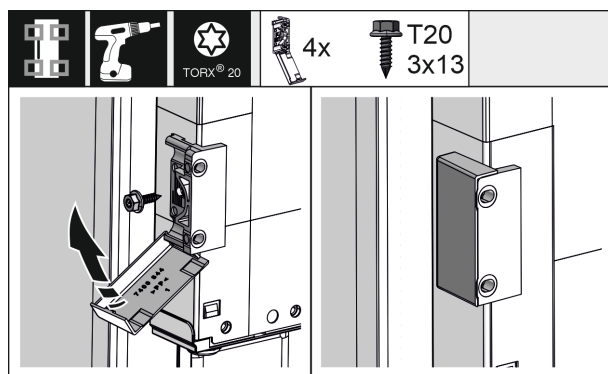


Fig. 24

- ▶ Voor een eenvoudigere montage de bevestigingshoek vóór het inschuiven in de meubeluitsparing monteren. Bij een grote deur in totaal vier bevestigingshoeken gebruiken. De afdekkingen na de montage op de hoek klappen.

16.2 Apparaat in de uitsparing uitlijnen

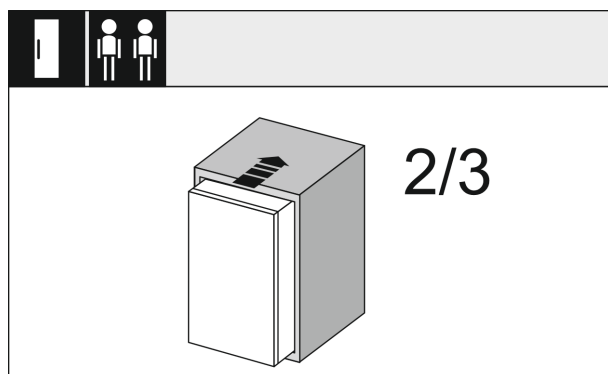


Fig. 25

- ▶ Het apparaat 2/3 deel in de meubeluitsparing schuiven.

Apparaat in de uitsparing inbouwen

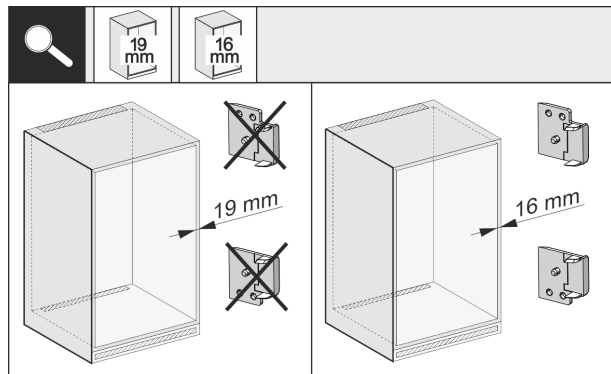


Fig. 26

- ▶ Controleer of de meubelzijwand 16 mm of 19 mm dik is.

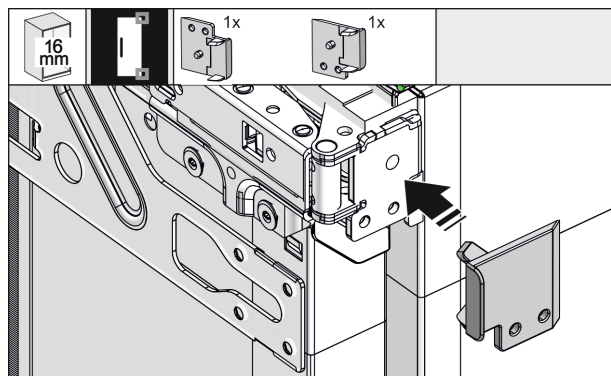


Fig. 27

- ▶ Bij 16 mm dikke meubelwanden: Afstandshouder op alle scharnieren vast klemmen. Bij 19 mm dikke meubelwanden is geen afstandshouder nodig.

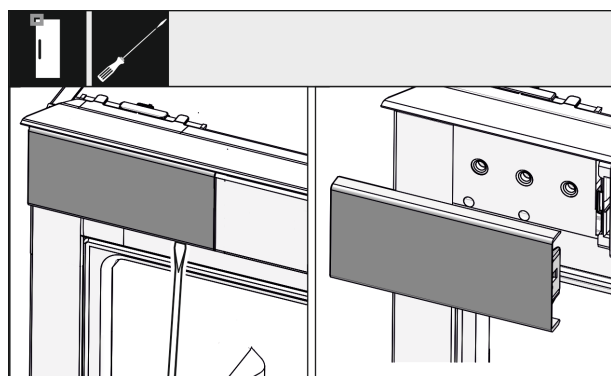


Fig. 28

- ▶ Met een schroevendraaier de bovenste linker afdeklaat losdraaien en verwijderen.

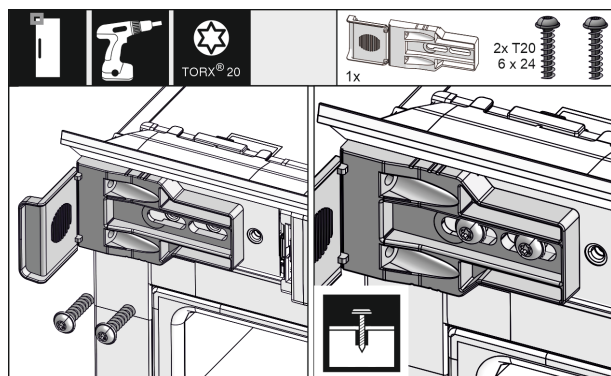


Fig. 29

- ▶ Bevestigingshoek losjes erop draaien. De hoek mag niet gemakkelijk verschoven kunnen worden.

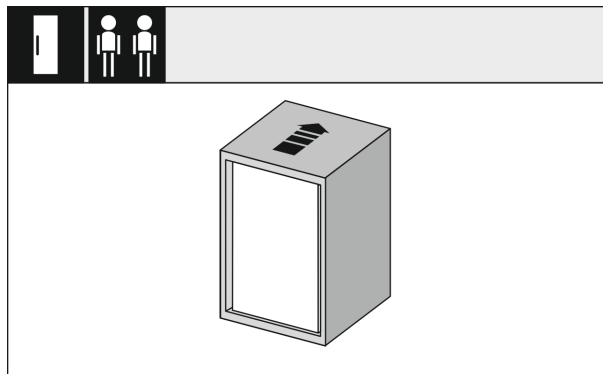


Fig. 30

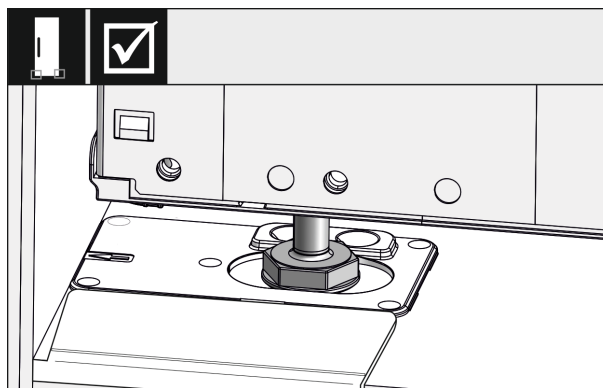


Fig. 31

- ▶ Het apparaat nu volledig in de meubeluitsparing schuiven. De stelpoten moeten aan beide zijden in de uitsparingen van de aanslaghoeken zitten.

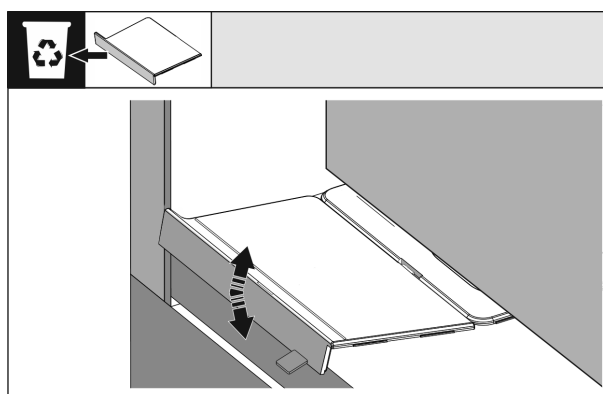


Fig. 32

- ▶ De aanslag van de montagehoek bodem verwijderen. De aanslag door bewegen losmaken en eventueel met behulp van een tang afbreken.

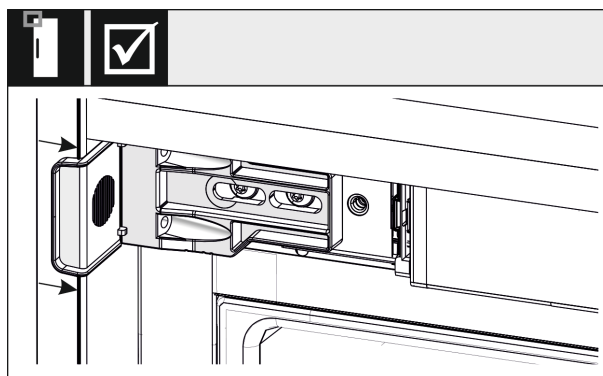


Fig. 33

- ▶ Controleer of het apparaat zich vlak in de meubeluitsparing bevindt. De bevestigingshoek moet tegen de zijwand van de meubeluitsparing zitten.

Apparaat in de uitsparing inbouwen

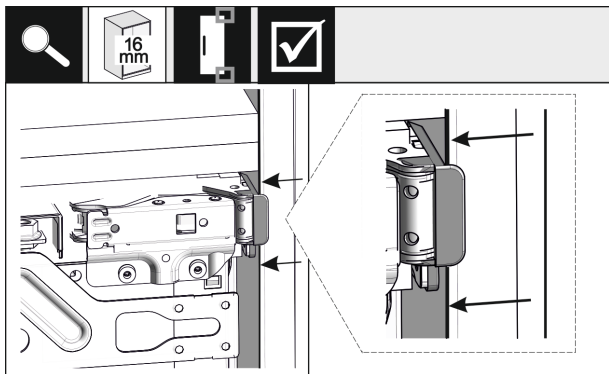


Fig. 34

- Bij 16 mm dikke meubelzijwanden zitten de afstandshouders aan de scharnierzijde van de opening voor het meubel.

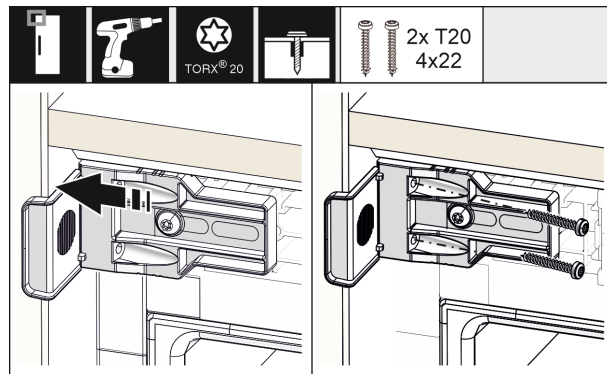


Fig. 38

- De hoek zodanig verschuiven dat deze vlak tegen de zijwand van de meubeluitsparing zit. Alle schroeven vast aandraaien.

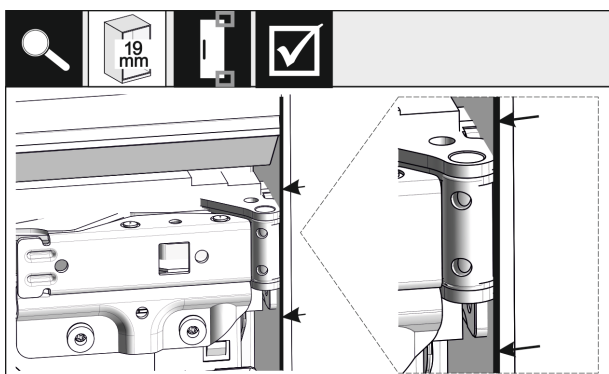


Fig. 35

- Bij 19 mm dikke zijwanden van het meubel worden de voorkanten van de scharnieren dicht tegen de voorkant van de meubelzijwand geplaatst.

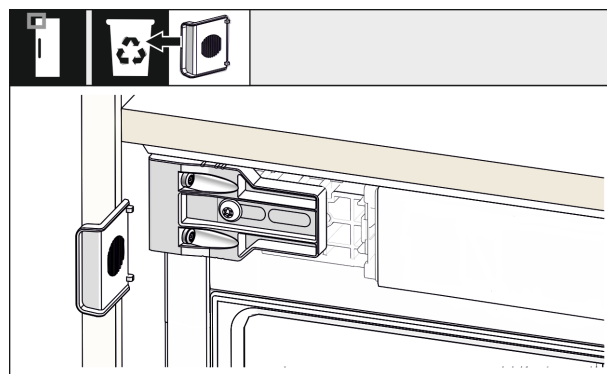


Fig. 39

- Aan greepzijde de aanslag van de hoek afbreken en afvoeren.

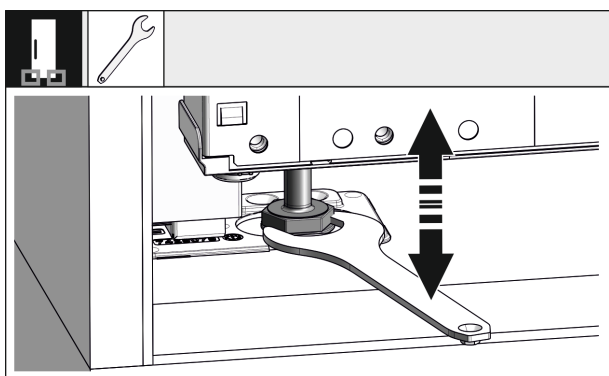


Fig. 36

- Indien nodig de kanteling van het apparaat met de stelvoeten uitlijnen.

16.3 Klopsensor provisorisch vastzetten

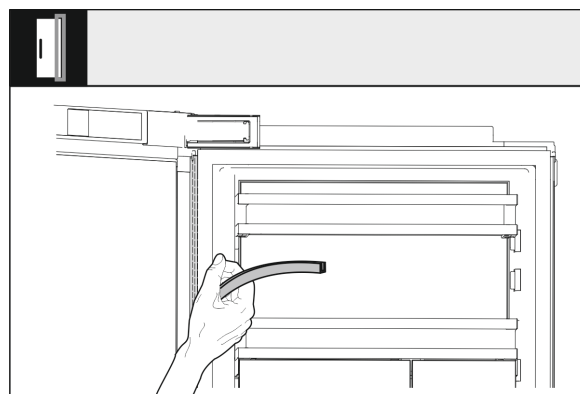


Fig. 40

- De afdekking van de kabelgoot trekken en opzij leggen. De plaats achter het lijstwerk is nodig voor de montage van de klopsensor.

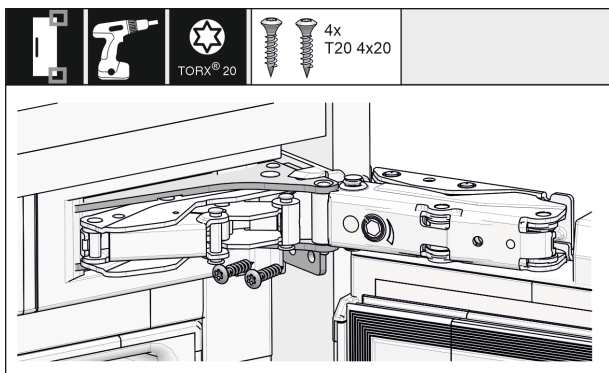


Fig. 37

- Het apparaat wordt vastgeschroefd aan de scharnierzijde.

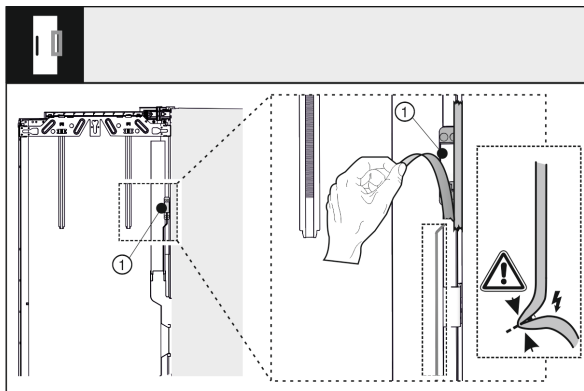


Fig. 41

- De klopsensor (1) van de buitendeur losmaken. De verbinding kabel niet beschadigen.

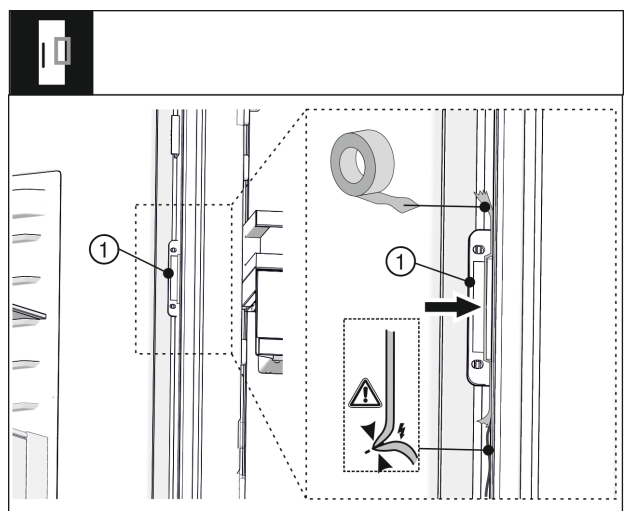


Fig. 42

- De klopsensor (1) met plakband zodanig positioneren dat de sensorkabel tegen de deur ligt en doorhangt. De klopsensor wordt later aan het meubelfront vastgeschroefd.

16.4 Afdekkingen en hoogter verstelling aanbrengen

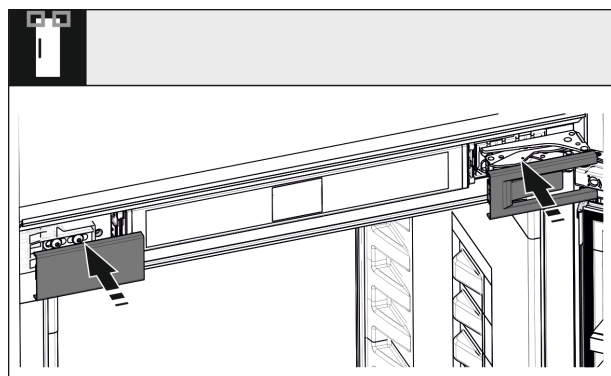


Fig. 43

- Afdekkingen plaatsen.

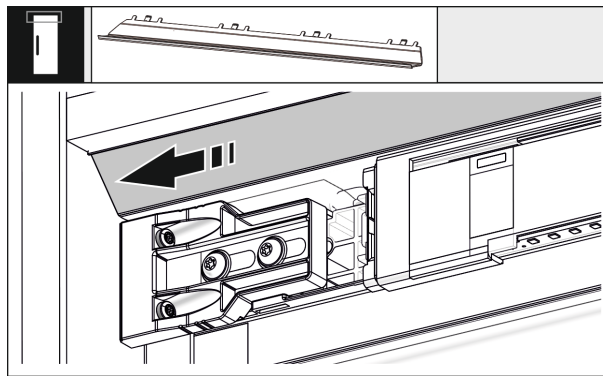


Fig. 44

- De strip zodanig verschuiven dat deze in een lijn met de meubelwand is.

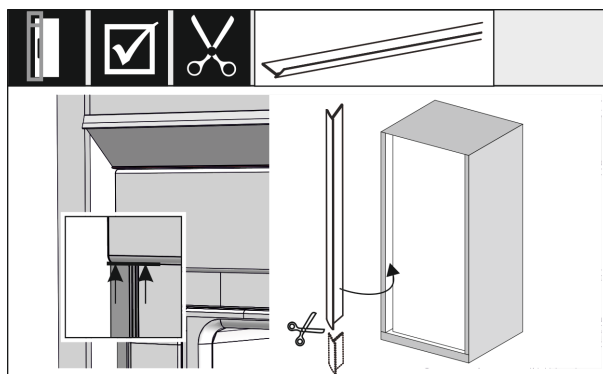


Fig. 45

- Het lijstwerk is magnetisch. Lijstwerk onder de bovenste afdekking aanbrengen en aandrukken. Het lijstwerk indien nodig met een scherpe schaar passend inkorten.

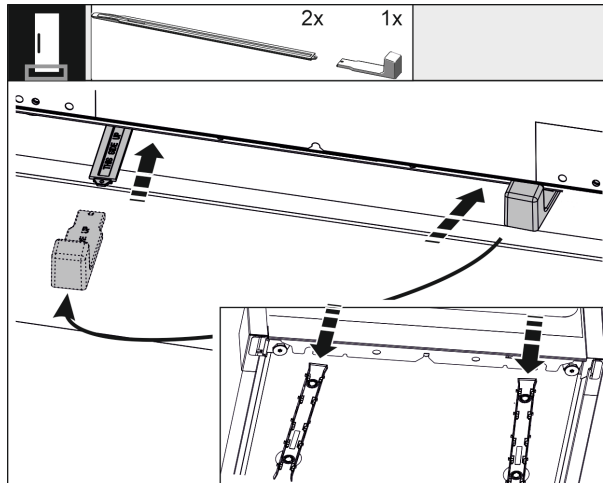


Fig. 46

- De meegeleverde hoogter verstelling wordt gebruikt ter geluidsreductie. Beide delen van de hoogter verstelling zitten in het bijgevoegde pakket.
- Om het apparaat aan de onderkant van de achterzijde te stabiliseren: Greep in de rail voor de hoogter verstelling steken en de rail in de bodem van het apparaat schuiven. Greep lostrekken en met de tweede rail op dezelfde manier te werk gaan.

Apparaat in de uitsparing inbouwen

16.5 Meubelfront monteren

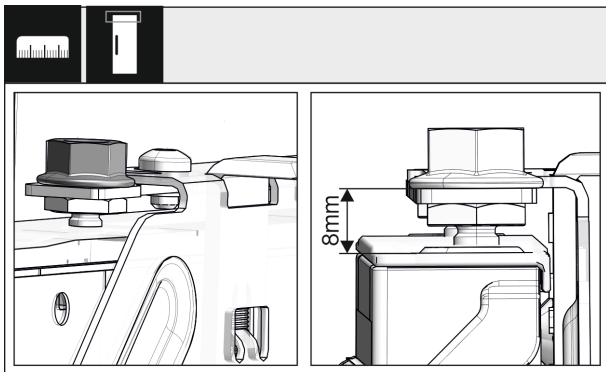


Fig. 47

- ▶ Deur sluiten en voorinstelling van 8 mm vanaf bovenzijde van de apparaatdeur tot de steun van de traverse controleren

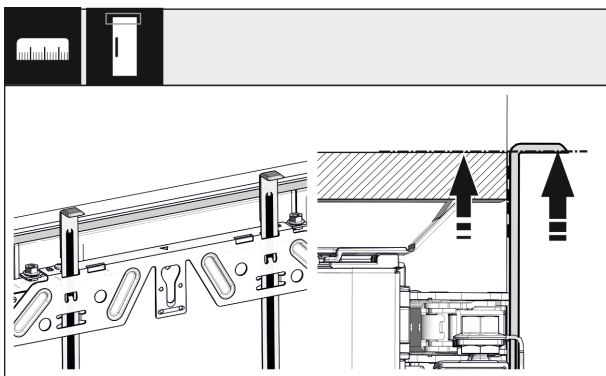


Fig. 48

- ▶ Montagehulp tot meubeldeurhoogte omhoogschuiven. Onderste aanslagkant van de montagehulp = bovenzijde van de te monteren deur.

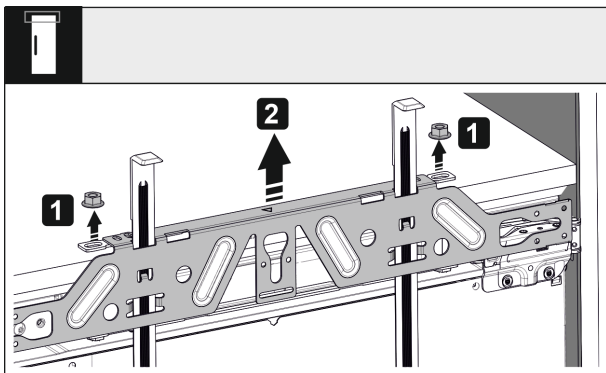


Fig. 49

- ▶ Contraoeren losdraaien en bevestigingstraverse verwijderen.

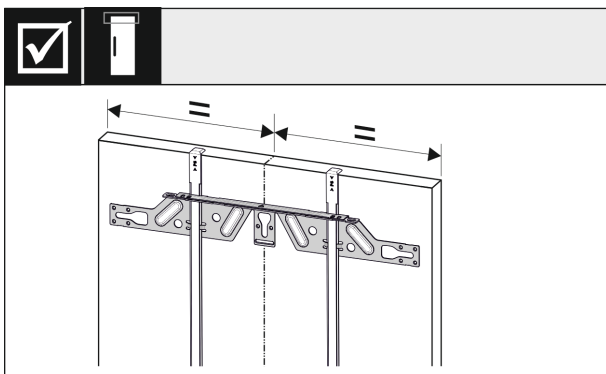


Fig. 50

- ▶ Bevestigingstraverse aan de binnenzijde van de meubeldeur hangen en ten opzichte van het midden uitlijnen.

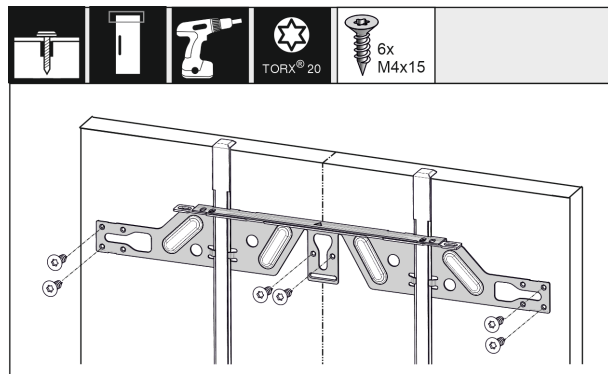


Fig. 51

- ▶ Bevestigingstraverse bij deuren van spaanplaat met minimaal 6 schroeven, bij cassetdeuren met minimaal 4 schroeven, monteren.

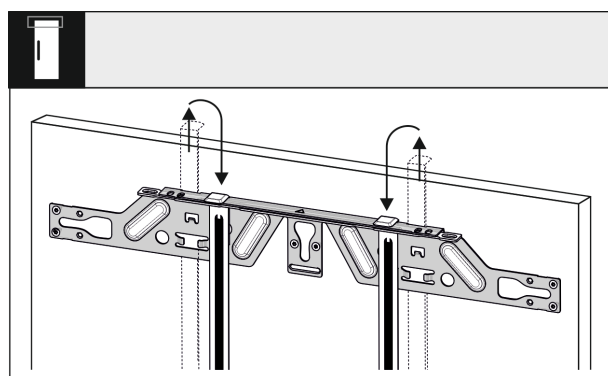


Fig. 52

- ▶ Montagehulpen eruit trekken en in de ernaast liggende opnameopening gedraaid erin schuiven.

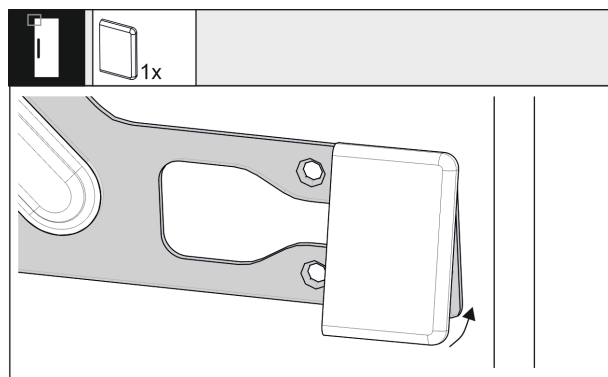


Fig. 53

- ▶ Aan greepzijde de afdekking op de bevestigingstraverse klemmen.

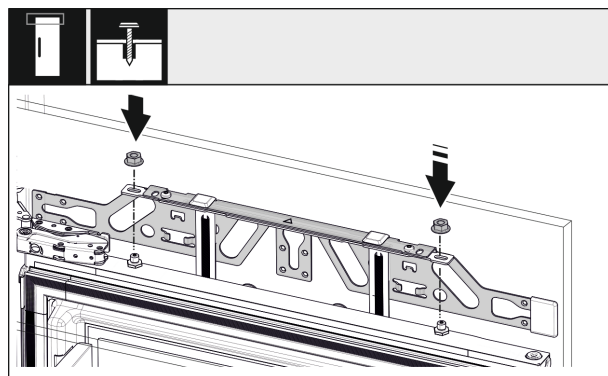


Fig. 54

Apparaat in de uitsparing inbouwen

- ▶ Meubeldeur erin hangen en contramoeren weer los op de stelbout schroeven.

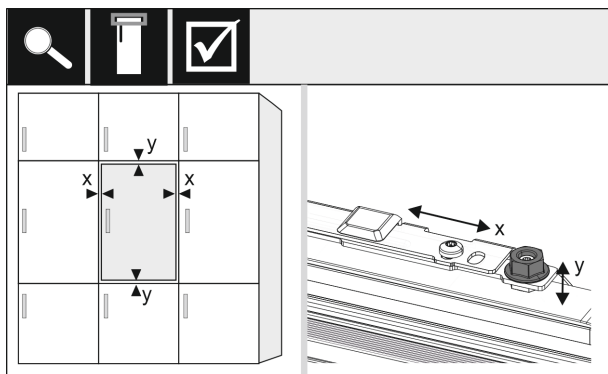


Fig. 55

- ▶ Meubeldeur via de stelbout in X- en Y-richting uitlijnen.

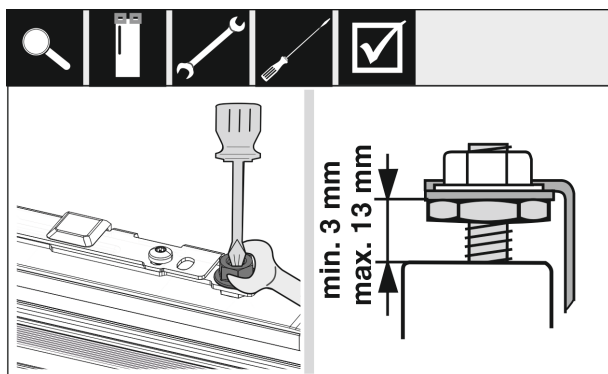


Fig. 56

- ▶ Contramoeren aandraaien en instelhoogte controleren.

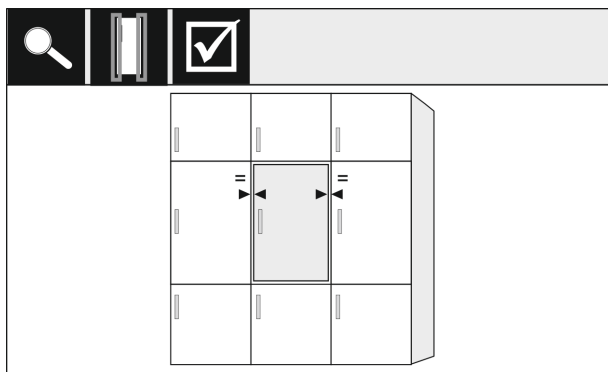


Fig. 57

- ▶ Deurafstand naar de omliggende meubeldeuren controleren. Bij meubelfronten die dikker zijn dan 19 mm de maten en instructies in hoofdstuk **Meubelfronten** in acht nemen.

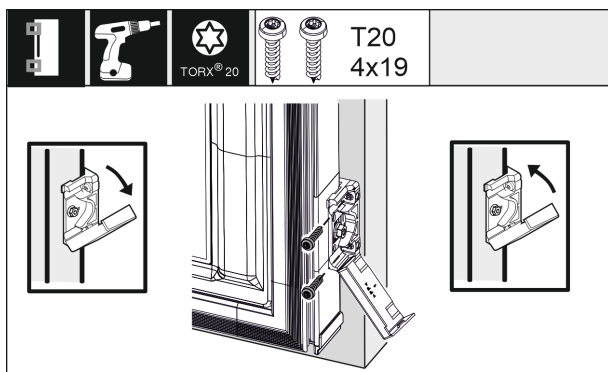


Fig. 58

- ▶ Voor de montage van de bevestigingshoek op de meubeldeur de afdekking weer. Voorkant van de bevestigingshoek parallel ten opzichte van de deurkant van het meubel uitlijnen en de hoek vastschroeven. Afdekplaat omhoogklappen.

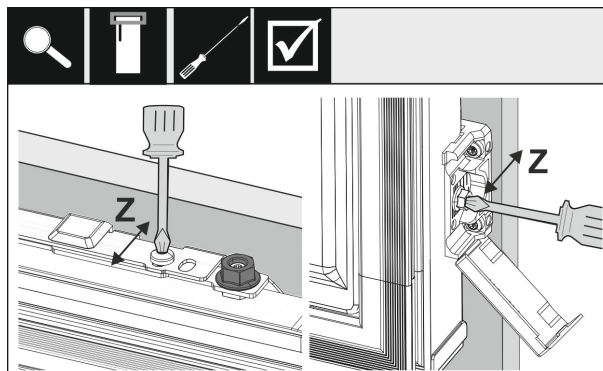


Fig. 59

- ▶ Meubeldeur in Z-richting uitlijnen:

- ▶ Stelschroef op de bevestigingstraverse en op de bevestigingshoek losdraaien.
- ▶ Deur verschuiven.

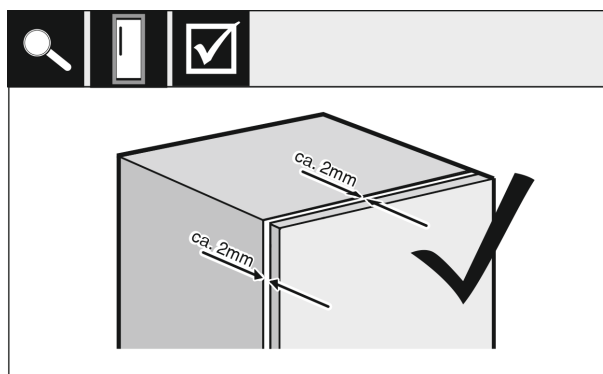


Fig. 60

- ▶ Afstand tussen meubeldeur en behuizing van het meubel controleren.
- ▶ Alle schroeven controleren en eventueel aandraaien.

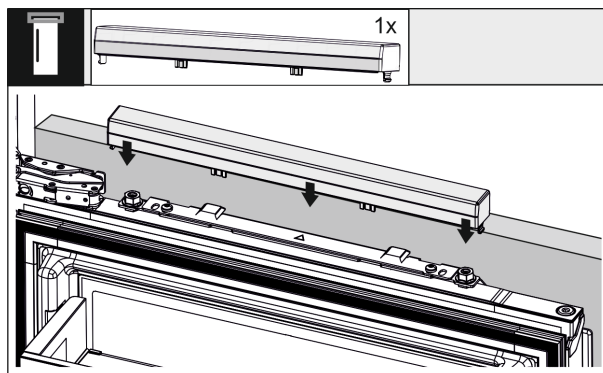


Fig. 61

- ▶ Bovenste afdekking openklikken.

16.6 Klopsensor bevestigen

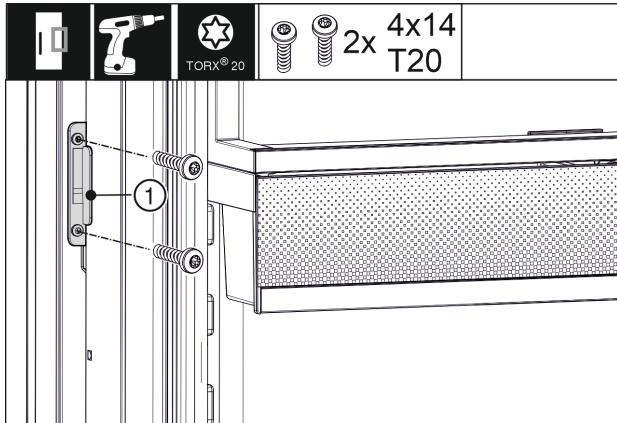


Fig. 62

- De klopsensor (1) aan het meubelfront vastschroeven. Het plakband voor het eerdere vastzetten lostrekken.

16.7 Lijstwerk monteren

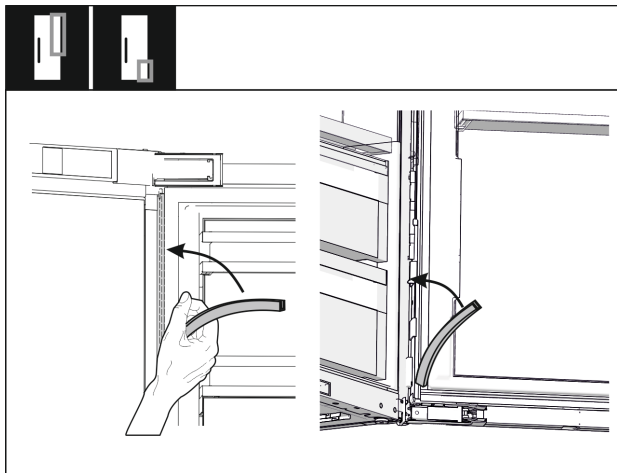


Fig. 63

- Het lijstwerk aan scharnierzijde boven en onder weer aanbrengen en aandrukken.

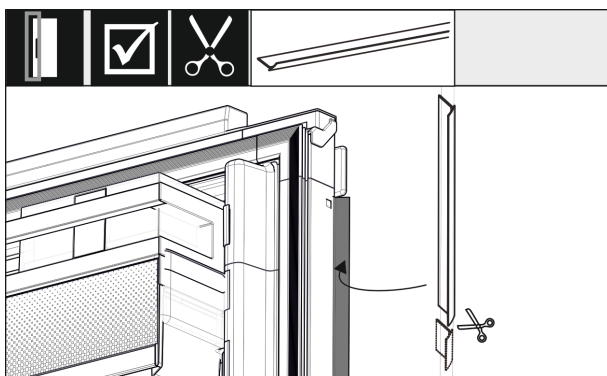


Fig. 64

- Het lijstwerk aanpassen, inkorten en tussen meubelfront en apparaatdeur aanbrengen.

16.8 Gevoeligheid van de klopsensor instellen

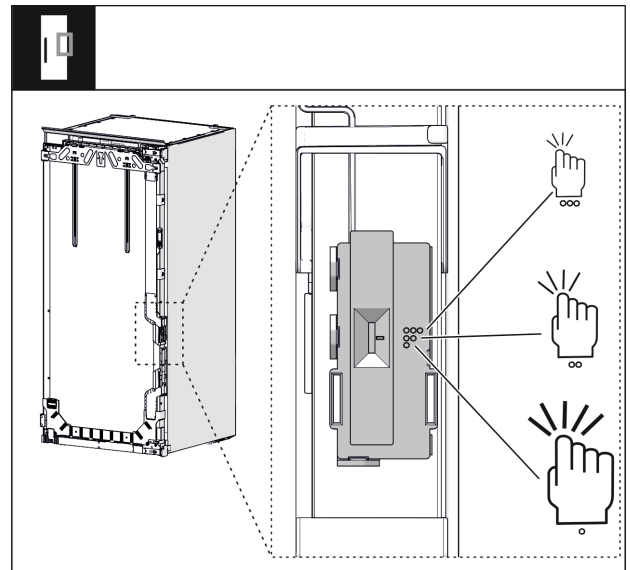


Fig. 65

De gevoeligheid van de klopsensor kan worden ingesteld. De instelling wordt uitgevoerd met een schakelaar. De schakelaar bevindt zich aan scharnierzijde op het onderste derde deel van de deur.

- Schakelaar onder – Symbool 1 punt = minder gevoelig; hard kloppen vereist.
- Schakelaar in het midden – Symbool 2 punten = gemiddeld gevoelig; gemiddeld kloppen vereist. Deze instelling is voorgesteld.
- Schakelaar boven – Symbool 3 punten = meer gevoelig, zacht kloppen voldoende.

- Deze instelling kan achteraf worden gewijzigd.

16.9 Inbouw controleren

- De volgende punten controleren en ervoor zorgen dat het apparaat correct is ingebouwd. Als dat niet het geval is kunnen er ijsvorming, condenswatervorming en functiestoringen ontstaan.
 - ▷ De deur moet correct sluiten.
 - ▷ De meubeldeur mag de behuizing van het meubel niet raken.
 - ▷ De afdichting aan greepzijde bovenhoek moet optimaal afdichten.

17 Meubelfronten

17.1 Maten

Afhankelijk van de apparaatvariant heeft u één of twee meubeldeuren nodig. De maat van de meubeldeur(en) is afhankelijk van de maat van de nis en de dikte van de meubelbehuizing.

Aanwijzing

Neem de betreffende afmetingen van de apparaten en de nismaten in acht alsmede de inbouwtekeningen. Inbouwtekeningen stellen we in de desbetreffende catalogus ter beschikking.

Algemene specificaties:

- Neem onze apparaatspecifieke aanbevelingen met betrekking tot maten en gewicht voor vaste deurmontage in onze catalogi in acht.

- De dikte van de meubelbehuizing moet minstens 16 mm en maximaal 19 mm bedragen.
- Neem voor een meubeldeurmontage met twee deuren de positie van de naad in acht.

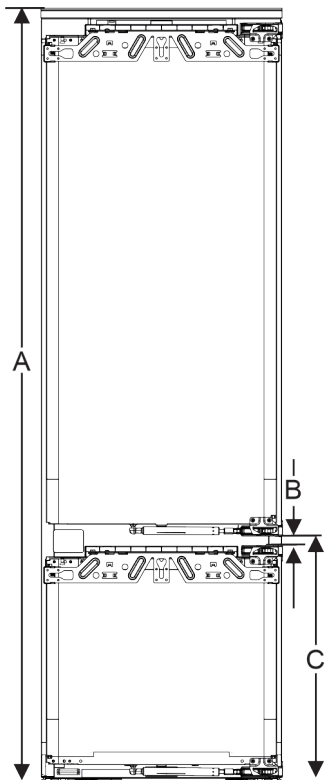


Fig. 66 Positie naad meubel-

front met twee deuren

Nishoogte	Apparaat-hoogte (A) (mm)	Afstand (B) (mm)	Positie naad vaste deur (mm)
178-2 schuif-laden	1770	15	549+15
178-3 schuif-laden	1770	15	695+15

Verdere meubeldeur erboven, eronder of ernaast:

- Verticale spleetmaat tussen meubeldeuren moet 4 mm bedragen.
- Horizontale spleetmaat tussen meubeldeuren moet 4 mm bedragen. Controleer hier de botsingseigenschappen (zie 17.3 Spleetmaat zonder botsing instellen).

Gewicht en scharnieren:

- Bij zware meubelfronten is de belasting op het scharnier groot. Het scharnier raakt wellicht beschadigd. Neem daarom de specificatie voor het maximumgewicht voor uw apparaat in de catalogus in acht.
- Als het meubelfront het maximaal toegestane gewicht overschrijdt, kan een apparaat met sleepdeurtechniek een oplossing zijn, omdat het gewicht via meerdere potscharnieren van het meubel wordt ondersteund.
- Als u lange meubelfronten gebruikt, die ver buiten de apparaten uitsteken, adviseren wij een extra deurscharnier (bijv. Kamat) aan te brengen, dat over hetzelfde draaipunt beschikt als het bij uw apparaat gebruikte vaste deurscharnier. Door het gebruik van een extra scharnier (Kamat) wordt het gewicht over meerdere punten verdeeld. Het gebruik van een ingefreesd compensatiescharnier wordt bij hoge meubelfronten aanbevolen, om te compenseren tegen kromtrekken (convex/concaaf).

17.2 Meubelfront(en) monteren

Bij de inbouw in acht nemen:

- Het meubelfront moet symmetrisch ten opzichte van de apparaatdeur zijn ingebouwd.
- Aangrenzend meubelfront ligt op exact hetzelfde niveau.
- Aangrenzend meubelfront heeft dezelfde randradius als het apparaatfront.
- Meubelfront is vlak en vrij van spanningen.
- Meubelfront heeft een minimale diepte-instelling van ca. 2 mm ten opzichte van de behuizing.
- ▶ Apparaat in de nis inbouwen .
- ▶ Meubelfront aan de apparaatdeur bevestigen .
- ▶ Meubelfront op botsing controleren (zie 17.3 Spleetmaat zonder botsing instellen) .

17.3 Spleetmaat zonder botsing instellen

Nadat de meubelfronten zijn gemonteerd, moet worden gecontroleerd of de meubelfronten niet botsen.

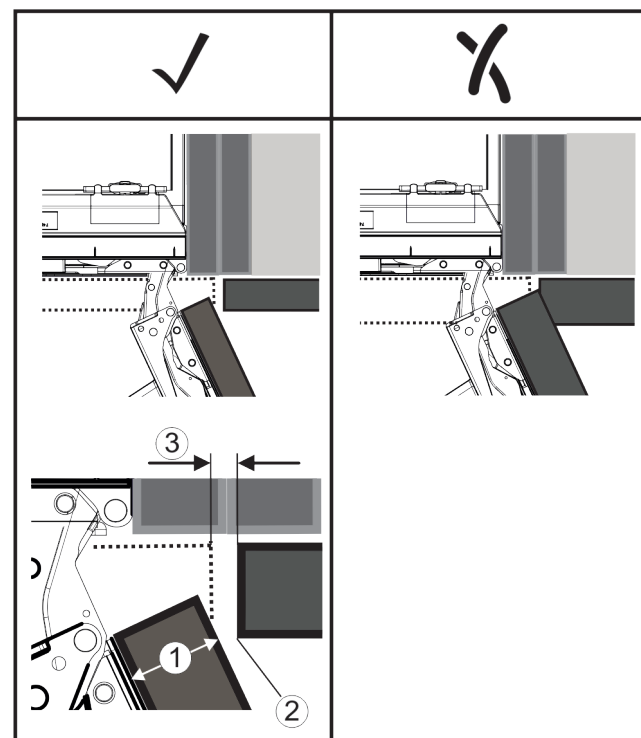


Fig. 67

(1) Frontdikte (FD)

(2) Randradius (R)

(3) Spleetmaat (S)

FD(1) (mm)	R (2) = 0 mm		R = 1,2 mm		R = 2 mm		R = 3 mm	
	G _{min}	G _{max}	G _{min}	G _{max}	G _{min}	G _{max}	G _{min}	G _{max}
16	0,3	0,9	0,1	0,4	0,1	0,2	0,1	0,2
19	0,7	2,4	0,3	1,9	0,23	3,25	0,1	0,8
20	2	4,3	1,5	3,6	1	3,1	0,6	2,7
22	3,5	6,3	3	5,6	2,6	5,3	2,1	4,6
24	5,5	8,3	5	7,8	4,5	7,4	4	6,9
26	7,6	10,7	7	10,3	6,6	9,9	6,2	9,4

Fig. 68 Tabel grensbereik spleetmaat

G_{min} = onderste grensbereik van de spleetmaat in mm

G_{max} = bovenste grensbereik van de spleetmaat in mm

Aanwijzing

Bij correcties altijd opletten dat het meubelfront wordt aangepast aan de algemene optische indruk van het front.

Waterreservoir

Botsingseigenschappen controleren en indien nodig corrigeren:

- ▶ Bepaal frontdikte en randradius.
- ▶ Zie tabel voor het grensbereik van de spleetmaat.
- ▶ Vergelijk de spleetmaat met de waarden uit de tabel.
- ▶ Voer een van de volgende werkzaamheden uit afhankelijk van de vastgestelde spleetmaat.

Spleetmaat	Beschrijving
$S > G_{\max}$	Als de spleetmaat groter is dan de beide grenswaarden, is geen correctie vereist.
$S < G_{\min}$	Als de spleetmaat onder de grenswaarden ligt, moet de spleetmaat worden vergroot. Een andere mogelijkheid is het vergroten van de randradius.
$G_{\min} \leq S \leq G_{\max}$	Als de spleetmaat tussen beide grenswaarden ligt, moet nauwkeurig te werk worden gegaan. In dit geval kan snel een botsing optreden.

18 Waterreservoir

Het waterreservoir van de InfinitySpring bevindt zich, afhankelijk van het apparaat, achter de onderste schuiflade in het koelgedeelte of BioFresh-gedeelte.

18.1 Waterreservoir gebruiken

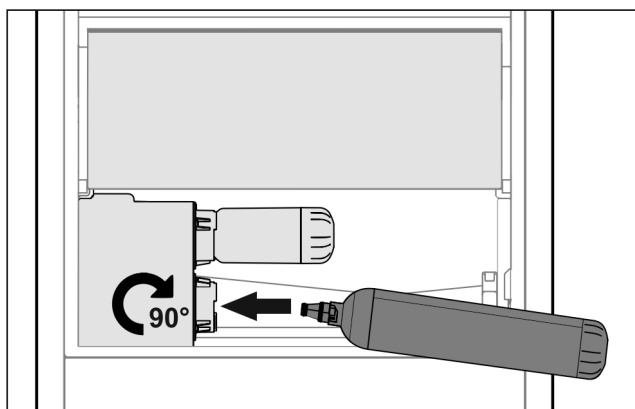


Fig. 69

- ▶ Schuiflade eruit halen.
- ▶ Waterreservoir aanbrengen en ca. 90° tot de aanslag naar rechts draaien.
- ▶ Controleer of het waterreservoir dicht is en er geen water uit loopt.
- ▶ Schuiflade aanbrengen.
- ▶ Watersysteem ontluichten (zie montagehandleiding, wateraansluiting)

In plaats van het waterfilter kan een extra waterreservoir worden gebruikt.

Aanwijzing

Het waterreservoir is als reserveonderdeel verkrijgbaar.

19 Waterfilter

Het waterfilter bevindt zich, afhankelijk van het apparaat, achter de onderste schuiflade in het koelgedeelte of het BioFresh-gedeelte.

Deze neemt afzettingen in het water op en vermindert de chloorsmaak.

- ❑ Het waterfilter bij de aangegeven capaciteit uiterlijk iedere 6 maanden of als zich een duidelijke verlaging van de doorstromingsnelheid voordoet, vervangen.
- ❑ Het waterfilter bevat een actiefkoolfilter en kan bij het normale huisafval worden gegooit.

Aanwijzing

Het waterfilter is verkrijgbaar in de [winkel voor huishoudelijke apparaten van Liebherr](http://home.liebherr.com) (home.liebherr.com).

19.1 Waterfilter aanbrengen

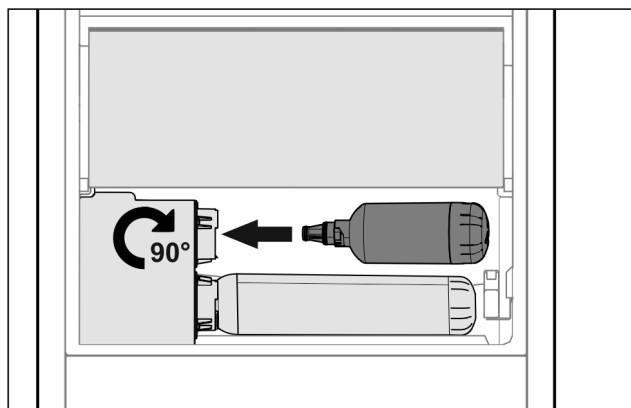


Fig. 70

- ▶ Schuiflade eruit halen.
- ▶ Waterfilter aanbrengen en ca. 90° tot de aanslag naar rechts draaien.
- ▶ Controleer of het filter dicht is en er geen water uit loopt.
- ▶ Schuiflade aanbrengen.



VOORZICHTIG

Nieuwe waterfilters kunnen zwevende stoffen bevatten.

- ▶ 3 l Water bij de InfinitySpring aftappen en afvoeren.

▷ Waterfilter is nu gereed voor gebruik.

20 Apparaat aansluiten



WAARSCHUWING

Verkeerd aansluiten!

Brandgevaar.

- ▶ Geen verlengkabel gebruiken.
- ▶ Geen verdeelkasten gebruiken.

LET OP

Verkeerd aansluiten!

Beschadiging van de elektronica.

- ▶ Sluit het apparaat niet aan op stand-alone-omvormers zoals zonne-energiesystemen en benzinegenerators.
- ▶ Geen energiespaarstekker gebruiken.

Aanwijzing

Gebruik uitsluitend het meegeleverde netsnoer.

- ▶ Een langere netaansluitleiding kan bij de klantenservice worden besteld.

Zorg ervoor dat aan de volgende vereisten is voldaan:

- Stroomsoort en spanning op de plaats van opstelling komen overeen met de gegevens op het typeplaatje.
- Contactdoos is overeenkomstig de voorschriften geaard en elektrisch gezekeerd.
- De uitschakelstroom van de zekering ligt tussen 10 en 16 A.
- De contactdoos is eenvoudig toegankelijk.

- ▶ Elektrische aansluiting controleren.
- ▶ Netstekker op de voeding aansluiten.
- ▷ Liebherr-logo verschijnt op het beeldscherm.
- ▷ V-ZUG-logo verschijnt op het beeldscherm.
- ▷ Weergave wisselt naar stand-bysymbool.



home.liebherr.com/fridge-manuals

NL

Datum van uitgave: 20220930

Artikelnr.-index: 7088356-00

Liebherr-Hausgeräte Ochsenhausen GmbH
Memminger Straße 77-79
88416 Ochsenhausen
Deutschland