

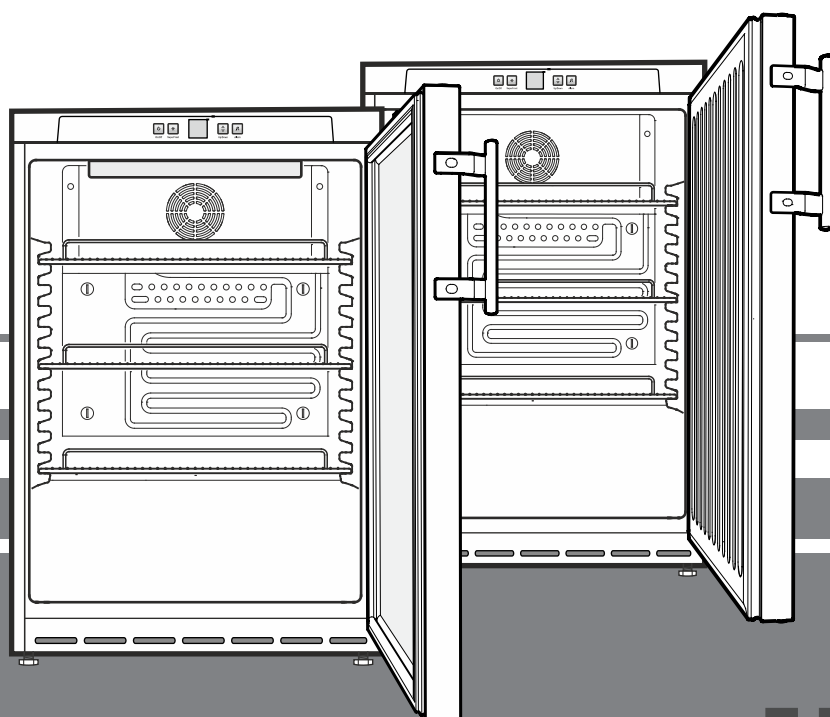
# Gebruiksaanwijzing

Koelkast

Voor de inbedrijfstelling de gebruiksaanwijzing lezen

Pagina 22

NL



**7083 001-01**

FKUv

**LIEBHERR**

## Inhoud

Beschrijving van het apparaat.....	22
Geluidsemissie van het apparaat.....	22
Aanwijzing m.b.t. afdanken.....	22
Veiligheidsinstructies en waarschuwingen .....	23
Toepassingen van het apparaat.....	23
Klimaatklasse.....	24
Opstellen .....	24
Het apparaat uitlijnen .....	24
Inbouwmaten (mm).....	24
Veiligheidsslot .....	24
Elektrische aansluiting .....	25
Bedienings- en controleelementen .....	25
Apparaat in- en uitschakelen.....	25
Temperatuur instellen.....	25
Alarm bij openen deur .....	25
Temperatuuralarm .....	25
Instelmodus.....	26
Koelen .....	27
Koelen met ventilator.....	27
Binnenverlichting.....	27
Reinigen .....	27
Storingen.....	28
Buiten werking stellen .....	28
Draairichting deur veranderen .....	28

## Aanwijzing m.b.t. afdanken

Het apparaat bevat waardevolle materialen en mag niet met het gewoon huis- of grofvuil worden meegegeven. Het recyclen van afgedankte apparaten moet vakkundig gebeuren overeenkomstig de plaatselijk geldende voorschriften en wetten.



Let erop dat bij het afvoeren van het afgedankte apparaat het koelmiddelcircuit niet wordt beschadigd, zodat het koelmiddel (informatie op het typeplaatje) of de olie erin niet ongewild vrijkomen.

- Apparaat onbruikbaar maken.
- De netstekker uit het stopcontact trekken.
- Het aansluitsnoer doorknippen.

## ⚠ WAARSCHUWING

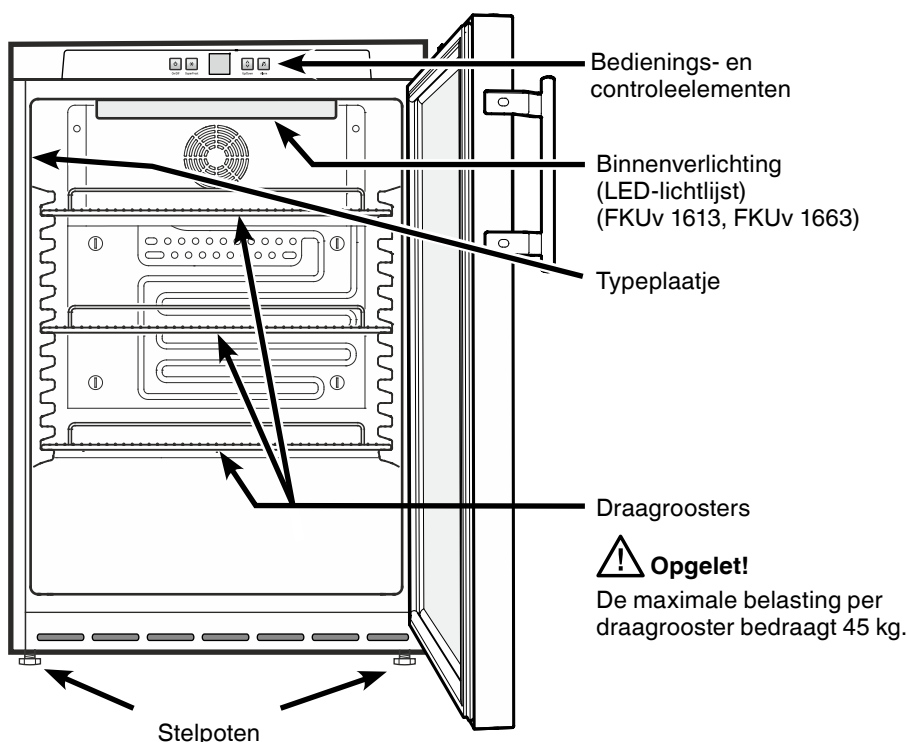
**Gevaar voor verstikking door verpakkingsmateriaal en folie!**

**Kinderen niet met het verpakkingsmateriaal laten spelen.**

**Breng het verpakkingsmateriaal naar een officieel inzamelpunt.**

## Beschrijving van het apparaat

**Belangrijke aanwijzing**  
**Alle levensmiddelen verpakt en afgedekt opslaan.**



## Geluidsemissie van het apparaat

Het geluidsniveau tijdens het gebruik van het apparaat ligt onder 70 dB(A) (rel. geluidsvermogen 1 pW).

## Veiligheidsinstructies en waarschuwingen

- Voorkom blessures en beschadigingen: pak het apparaat altijd met twee personen uit en stel het samen op.
- Neem bij beschadiging van het apparaat onmiddellijk - nog vóór het aansluiten - contact op met de leverancier.
- Stel het apparaat volgens de aanwijzingen in deze gebruiksaanwijzing op en houd u aan de aansluitvoorschriften om zeker te zijn van een goede werking.
- Koppel het apparaat bij storingen los van de netspanning: trek de stekker uit het stopcontact of draai de zekering in de meterkast eruit.
- Trek de stekker niet aan het netsnoer uit het stopcontact maar pak de stekker vast.
- Laat reparaties en ingrepen aan het apparaat uitsluitend door de technische dienst uitvoeren, aangezien anders grote gevaren voor uzelf en anderen kunnen ontstaan. Hetzelfde geldt voor het vervangen van het netsnoer.
- Gebruik in het apparaat nooit open vuur of ontstekingsbronnen. Let er daarom tijdens het vervoeren en reinigen van het apparaat goed op dat het koelmiddelcircuit niet wordt beschadigd. Mocht het koelmiddelcircuit desondanks beschadigd raken, houd het apparaat dan uit de buurt van open vuur. Zorg voor goede ventilatie in het vertrek.
- Ga nooit op de sokkel, laden, deur enz. staan of leunen om ergens bij te kunnen.
- Dit apparaat kan door kinderen vanaf 8 jaar en ouder, evenals door personen met beperkte fysieke, sensorische of mentale capaciteiten of gebrek aan ervaring en kennis worden gebruikt, wanneer ze onder toezicht staan of m.b.t. het veilige gebruik van het apparaat instructies hebben gekregen en de daaruit voortvloeiende gevaren begrijpen. Kinderen mogen niet met het apparaat spelen. Kinderen mogen het apparaat niet zonder toezicht reinigen en onderhouden.
- Voorkom voortdurend huidcontact met koude oppervlakken of te koelen/te bevriezen producten want dat kan een pijnlijk of dof gevoel en bevriezing veroorzaken. Bij langdurig huidcontact veiligheidsmaatregelen treffen, bijv. handschoenen dragen.

- Consumeer geen levensmiddelen die over de datum zijn, ze kunnen een voedselvergiftiging veroorzaken.
- Bewaar geen explosieve stoffen of spuitbussen met brandbare drijfgassen (bijv. butaan, propaan, pentaan) in het apparaat. Eventueel vrijkomend gas kan door de elektrische componenten ontstoken worden. U herkent dergelijke spuitbussen aan de erop gedrukte inhoudsvermelding of aan een vlamsymbool.
- Geen elektrische apparaten binnen het apparaat gebruiken.
- Bewaar bij afsluitbare apparaten de sleutel niet in de buurt van het apparaat of binnen het bereik van kinderen.
- Het apparaat is ontworpen voor gebruik in een gesloten ruimte. Het apparaat niet buiten, in een vochtige omgeving of binnen bereik van spatwater plaatsen.
- De LED-lichtlijst in het apparaat dient voor de verlichting van de binnenruimte ervan. Deze verlichting is niet geschikt als kamerverlichting.
- Bij transport of bij een werkend apparaat boven 1500 m boven zeeniveau kan de glasplaat van de deur door de verminderde luchtdruk breken. De brokstukken zijn scherp en kunnen ernstig lichamelijk letsel veroorzaken.

## Toepassingen van het apparaat

Het apparaat is alleen geschikt voor het koelen van levensmiddelen in huishoudelijke of soortgelijke omgeving.

Hiertoe behoort bijvoorbeeld het gebruik

- in personeelskeukens, bed and breakfasts,
- door gasten in landhuizen, hotels, motels en andere onderkomens,
- voor catering en soortgelijke diensten in de groothandel.

Gebruik het apparaat alleen voor huishoudelijke toepassingen. Alle andere toepassingen zijn niet toegestaan.

Het apparaat is niet geschikt voor het bewaren en koelen van medicijnen, bloedplasma, laboratoriumpreparaten en dergelijke stoffen en producten als genoemd in de richtlijn inzake medische hulpmiddelen 2007/47/EG. Misbruik van het apparaat kan leiden tot schade aan bewaarde producten of tot bederf ervan.

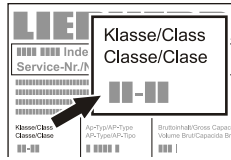
Daarnaast is het apparaat niet geschikt voor gebruik op plaatsen waar ontploffingsgevaar kan heersen.

## Klimaatklasse

Met de klimaatklasse wordt aangegeven, op welke kamertemperatuur het apparaat gebruikt mag worden, om de volledige koeling te bereiken.

De klimaatklasse wordt op het typeplaatje aangegeven.

De positie van het typeplaatje is te vinden in het hoofdstuk **Beschrijving van het apparaat**.

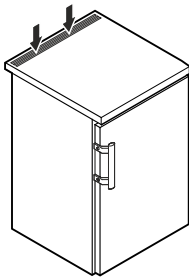


Klimaatklasse	Kamertemperatuur
4 (SN)	+10 °C tot +32 °C
4 (N)	+16 °C tot +32 °C
4+ (SN-ST)	+10 °C tot +38 °C
4+ (ST)	+16 °C tot +38 °C
5 (T)	+16 °C tot +43 °C
5 (SN-T)	+10 °C tot +43 °C

**Het apparaat niet buiten de aangegeven kamertemperaturen gebruiken!**

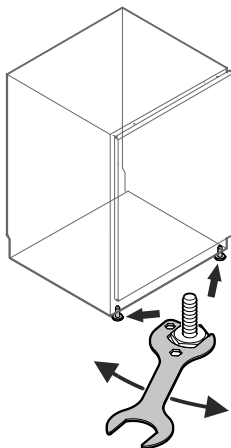
## Opstellen

- Stel het apparaat niet op in direct zonlicht en ook niet naast een fornuis, verwarming of dergelijke.
- Ventilatieopeningen resp. -roosters niet afdekken. →
- Plaats geen apparaten die warmte afgeven op het apparaat, bijv. magnetron, broodrooster enz.
- De plaatsingsruimte van het apparaat moet volgens de norm EN 378 pro 8 g koelmiddelmasse R 600a 1 kubieke m bezitten zodat er in geval van een lekkage in het koelmiddelcircuit geen ontvlambare gas-lucht-mengeling in de plaatsingsruimte van het apparaat kan ontstaan. Informatie over de hoeveelheid koelmiddel vindt u op het typeplaatje aan de binnenkant van het apparaat.
- Stel het apparaat altijd tegen een wand op.



## Het apparaat uitlijnen

- Het apparaat op de opstellingsplaats in zijn definitieve positie brengen.
- Bodemoneffenheden met de stelpoten compenseren.



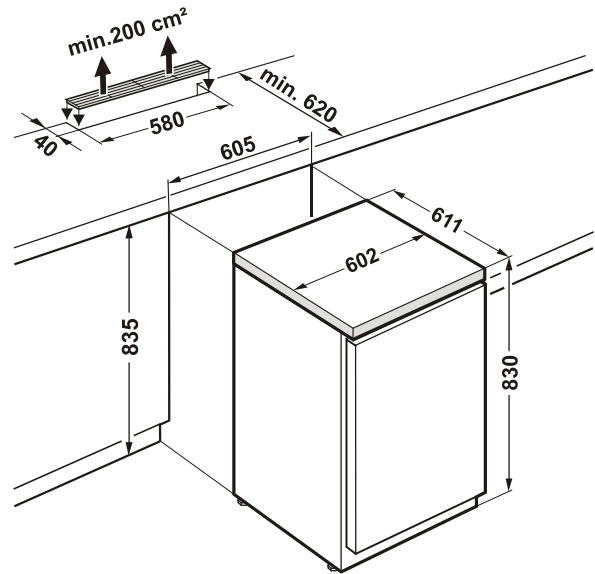
## Belangrijke aanwijzing

**Het apparaat moet horizontaal en verticaal uitgelijnd worden. Wanneer het apparaat schuin staat, kan de body van het apparaat vervormen en de deur sluit niet meer juist.**

## Inbouwmaten (mm)

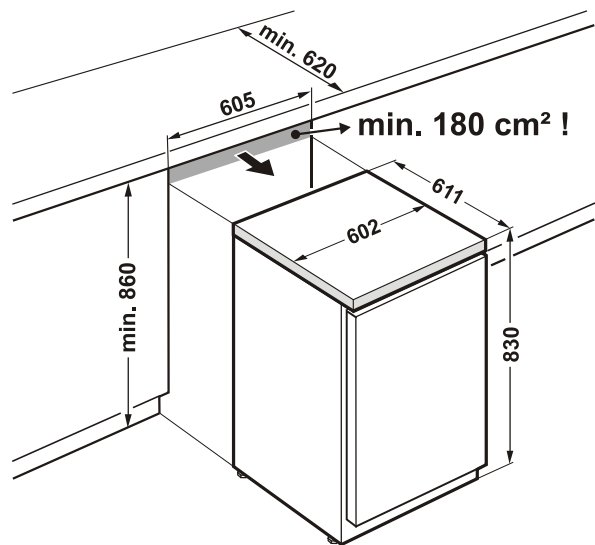
### Variante 1

Boven de achterzijde van het apparaat moet in het aanrechtblad een ventilatieopening met een **minimale doorsnede van 200 cm<sup>2</sup>** worden aangebracht.



### Variante 2

Als in het werkblad geen ventilatierooster wordt voorzien, moet de nishoogte **tenminste 860 mm** bedragen om een voldoende warmteafgifte naar voren te garanderen.



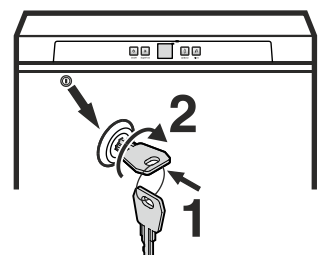
## Veiligheidslot

Het slot in de deur van het apparaat is met een veiligheidsmechanisme uitgerust.

### Apparaat afsluiten

- Sleutel in de richting 1 naar binnen duwen.
- Sleutel 90° draaien.

Om het apparaat weer te ontgrendelen moet in dezelfde volgorde te werk worden gegaan.



## Elektrische aansluiting

Het apparaat uitsluitend met **wisselstroom** gebruiken.

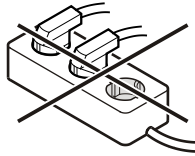
De toelaatbare spanning en frequentie staan op het typeplaatje. De positie van het typeplaatje is in het hoofdstuk **Beschrijving van het apparaat** te vinden.

Het stopcontact moet correct geaard en elektrisch beveiligd zijn. De uitschakelstroom van de zekering moet tussen 10 A en 16 A liggen.

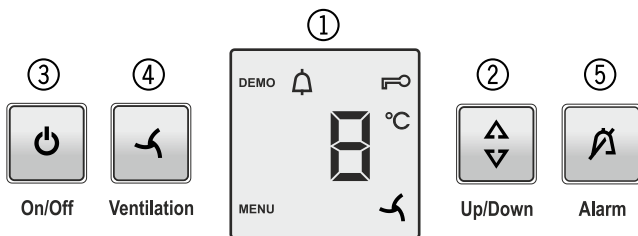
Het stopcontact mag zich niet achter het apparaat bevinden en moet gemakkelijk toegankelijk zijn.

Het apparaat niet door middel van een verlengkabel of aftakcontactdoos aansluiten.

Gebruik geen omvormer (omzetten van gelijkstroom naar wisselstroom) of spaarstekker. Gevaar voor beschadiging van de elektronische componenten!



## Bedienings- en controleelementen



- ① Temperatuurdisplay (display)
- ② Temperatuurinsteltoets
- ③ Aan/Uit-toets
- ④ Ventilatoroets
- ⑤ Alarm-toets

### Symbolen op het display

**MENU** Instelmodus is actief (activeren van de kinderbeveiliging en instellen van de lichtintensiteit van het display)

Alarm (symbool knippert als de temperatuur in de binnenruimte te hoog is)

Kinderbeveiliging is actief

Symbool ventilator aan

**DEMO** Presentatiemodus is actief

## Apparaat in- en uitschakelen

### Inschakelen

Druk op de **On/Off**-toets; het temperatuurdisplay licht op.



### Uitschakelen

Houd de **On/Off**-toets ca. 3 sec. ingedrukt; het temperatuurdisplay gaat uit.

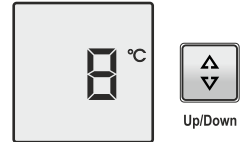
On/Off

### Opmerking

Wanneer de On/Off-toets na het verdwijnen van de temperatuurindicatie nog 3 seconden langer ingedrukt gehouden wordt, schakelt het apparaat weer in.

## Temperatuur instellen

Op de **Up/Down**-toets drukken. Het temperatuurdisplay knippert.



Op de **Up/Down**-toets drukken, het temperatuurdisplay springt naar de in rang onmiddellijk lagere temperatuurwaarde.

Op de **Up/Down**-toets zo vaak drukken tot de gewenste waarde aangegeven wordt.

De temperatuur in de binnenruimte wordt na een bepaalde bedrijfstijd op de ingestelde waarde ingesteld.

Wanneer op het display **F1** of **F2** verschijnt, is er sprake van een storing. Neem in dat geval contact op met de technische dienst.

## Alarm bij openen deur

Wanneer de deur langer dan 180 seconden geopend is, klinkt het geluidssignaal.

Wanneer de deur voor het opslaan langer geopend moet zijn, het geluidssignaal uitschakelen door op de **Alarm**-toets te drukken.



Alarm

Na het sluiten van de deur is het geluidssignaal weer functioneel.

## Temperatuuralarm

Bij ontoelaatbare temperaturen in de binnenruimte klinkt het geluidssignaal en de weergegeven temperatuur knippert.

Na een langere stroomonderbreking kan de temperatuur in de binnenruimte te ver opgelopen zijn. Na het einde van de stroomuitval is het dalen van de temperatuur op het display zichtbaar.

- Het geluidssignaal uitschakelen door op de **Alarm**-toets te drukken.



Alarm

Het knipperen van de temperatuurweergave wordt beëindigd, zodra de temperatuur in de binnenruimte de ingestelde waarde heeft bereikt.

## Temperatuuralarm bij een defect van het apparaat

Bij een defect van het apparaat kan de temperatuur in de binnenruimte te ver oplopen of dalen. Het geluidssignaal klinkt en de temperatuurindicatie knippert.

Wanneer een te hoge (warme) temperatuur weergegeven wordt, eerst controleren of de deur correct gesloten is.

Wanneer de temperatuurindicatie na 1 uur nog steeds een te warme of koude waarde weergeeft, contact opnemen met de technische dienst.

- Het geluidssignaal uitschakelen door op de **Alarm**-toets te drukken.

## Instelmodus

Via de instelmodus kunt u de kinderbeveiliging gebruiken en de lichtintensiteit van het display veranderen.

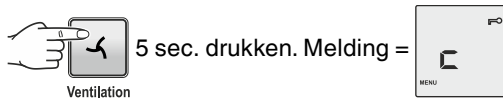
Met de kinderbeveiliging voorkomt u dat kinderen het apparaat uitschakelen of de temperatuur veranderen.

### Kinderbeveiliging activeren



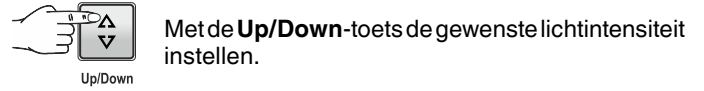
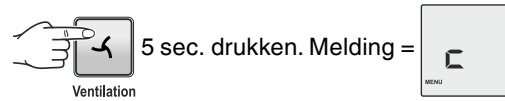
De kinderbeveiliging is geactiveerd.

### Kinderbeveiliging deactiveren

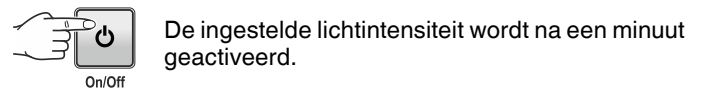


De kinderbeveiliging is gedeactiveerd.

## Lichtintensiteit van het display instellen



**h0** = minimale intensiteit  
**h5** = maximale intensiteit



### Opmerking

Als op een toets wordt gedrukt, schijnt het display gedurende 1 minuut met de maximale lichtintensiteit.

Bij de inbedrijfstelling van het apparaat wordt de ingestelde lichtintensiteit pas actief, wanneer de ingestelde binnentemperatuur van het apparaat bereikt is.

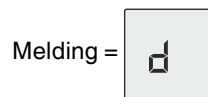
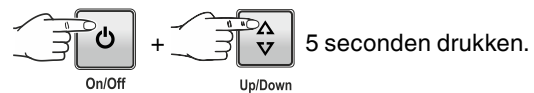
## Presentatiemodus

De presentatiemodus kan worden geactiveerd om het apparaat op tentoonstellingen of in verkooppunten te presenteren zoals in echt bedrijf.

Op het display staat **DEMO**.

### Het koelmiddelcircuit is in deze modus buiten bedrijf!

Als deze modus per vergissing werd geactiveerd, kan deze als volgt worden gedeactiveerd.



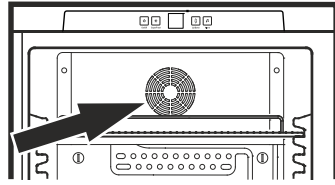
Het koelaggregaat start.  
De temperatuurindicatie knippert.

Het apparaat bevindt zich nu in de normale bedrijfsmodus.

## Koelen

De draagroosters kunnen afhankelijk van de hoogte van de te koelen flessen en verpakkingen worden verzet.

**De ventilatiesleuven van de radiaalventilator in het interieur mogen niet worden afgedekt!**




## Koelen met ventilator

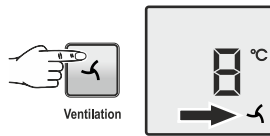
Bij ingeschakelde ventilatorfunctie wordt in het koelgedeelte een gelijkmatige temperatuurverdeling bereikt.

Aan te bevelen:

- bij hoge kamertemperaturen (vanaf ca. 33 °C),
- bij een hoge luchtvochtigheid (zoals op zomerdagen).

## Inschakelen

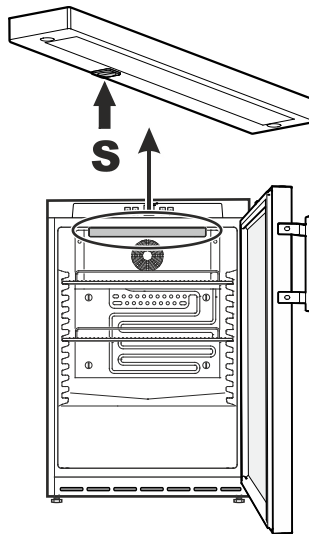
Op de ventilatortoets drukken - het symbool  licht op.



## Binnenverlichting

De binnenruimte wordt verlicht via een LED-lichtlijst boven in de binnenruimte.

Schakel schakelaar **S** in, de binnenverlichting gaat aan.



**De lichtintensiteit van de LED-verlichting komt overeen met laserklasse 1/1M.**

### **Opgelet**

**De afdekking van de verlichting mag uitsluitend door de technische dienst worden verwijderd.**

**Wanneer de afdekking verwijderd wordt, niet met optische lenzen van korte afstand direct in de lamp kijken.**

**De ogen kunnen daarbij letsel oplopen.**

## Reinigen


**Het apparaat minimaal 2 keer per jaar reinigen!**

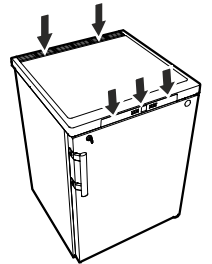
**Voor het reinigen altijd het apparaat uitschakelen. Stekker uit het stopcontact trekken of de voorgeschakelde zekeringen eruit schroeven resp. laten aanspringen.**

- Reinig de binnenkant, de delen van het interieur en de buitenwand van het apparaat met lauw water waaraan een beetje afwasmiddel is toegevoegd.


Geen zand- of zuurhoudende schoonmaakproducten resp. chemische oplosmiddelen gebruiken.

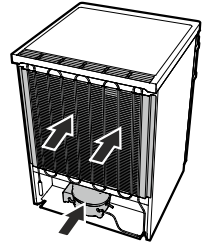
**Gebruik geen stoomreinigingsapparaten!  
Gevaar voor beschadiging en verwonding.**

- Let erop dat er geen water in de elektrische delen of het ventilatierooster dringt. 




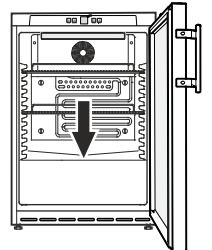
- Maak alles goed droog met een doek.

- Maak het aggregaat en de warmtewisselaar (het metalen rooster aan de achterkant van het apparaat) minimaal één keer per jaar stofvrij en schoon. 



- Beschadig of verwijder het typeplaatje aan de binnenkant van het apparaat nooit: het is belangrijk voor onze technische dienst.

- Reinig de dooiwater-afvoeropening in het koelgedeelte met een spits hulpmiddel, bijv. een wattenstaafje. 



## Storingen

- **Op het display verschijnt F1 of F2.**
- Er is sprake van een storing van het apparaat. Neem contact op met de technische dienst.

### De volgende storingen kunt u zelf opsporen en verhelpen:

- **Het apparaat werkt niet.** Controleer:
  - of het apparaat is ingeschakeld;
  - of de stekker goed in het stopcontact zit;
  - of de zekering in de meterkast nog goed is.
- **Bij het aanbrengen van de netstekker slaat het koelaggregaat niet aan, op het temperatuurdisplay wordt echter een waarde weergegeven.**
  - De presentatiemodus is geactiveerd. De presentatiemodus volgens het hoofdstuk **Presentatiemodus** deactiveren.
- **Het apparaat maakt te veel lawaai.** Controleer:
  - of het apparaat stabiel staat;
  - of meubels/voorwerpen naast het apparaat door het draaiende aggregaat aan het trillen worden gebracht. Let wel dat stromingsgeluiden in het koelmiddelcircuit niet te voorkomen zijn.
- **De temperatuur is niet laag genoeg.** Controleer:
  - of u de temperatuur goed hebt ingesteld (zie onder "Temperatuur instellen");
  - of de losse thermometer de juiste waarde aangeeft;
  - of de ventilatie in orde is;
  - of het apparaat te dicht bij een warmtebron staat.

Neem, indien geen van de bovengenoemde oorzaken van toepassing zijn en u de storing niet zelf verhelpen kunt, contact op met de dichtstbijzijnde technische dienst van de leverancier van het apparaat. Geef de volgende gegevens op het typeplaatje door: typeaanduiding ①, servicenummer ② en apparaatnummer ③.

XXX 9999		Index 99 X / 999	
Serv. No./No. Service: 9999999-99			
1	2		
Model	ActType / ActType 1	Line Capacity	Defineringslijnen / Freeding Capacity
Clas	AP-Type / AP-Clas	Spesificat Bits	Powder de Corrid / Capac. Congeladora
			kg / 24 h
Nummerh	Gas	IK	I/D
Line Capacity	Re	A	F
Voluim UM	Tr	R	C
Clas UM	Tr	F	C
			3
			99.999.999.9

De positie van het typeplaatje is te vinden in het hoofdstuk **Beschrijving van het apparaat**.

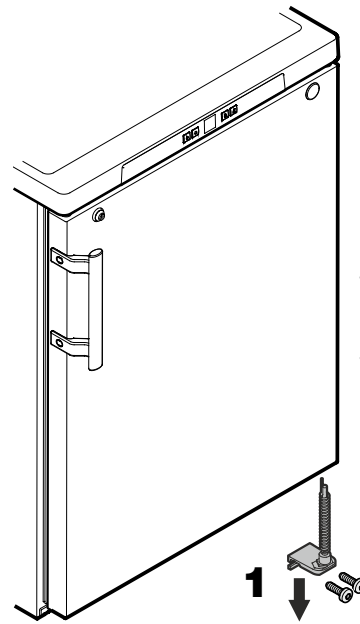
## Buiten werking stellen

Wilt u het apparaat voor langere tijd buiten werking stellen, schakel het dan uit, trek de stekker uit het stopcontact of draai de zekeringen in de meterkast eruit.

Reinig het apparaat en laat de apparaatdeur open staan om geurvorming te voorkomen.

Het apparaat voldoet aan alle van toepassing zijnde veiligheidsbepalingen en de EG-richtlijnen 2004/108/EG en 2006/95/EG.

## Draairichting deur veranderen

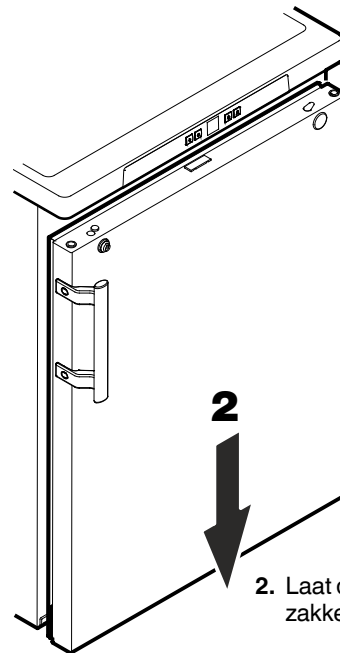


1. Schroef het scharnier eraf.

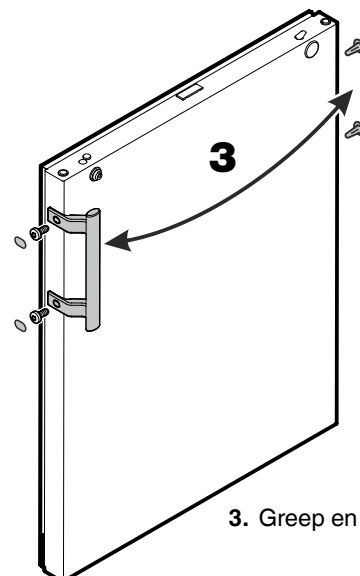
### Opgelet

Het deurlager heeft een veermechanisme voor het automatisch sluiten van de deur.

Bij het losmaken van de schroeven draait het scharnier naar links.

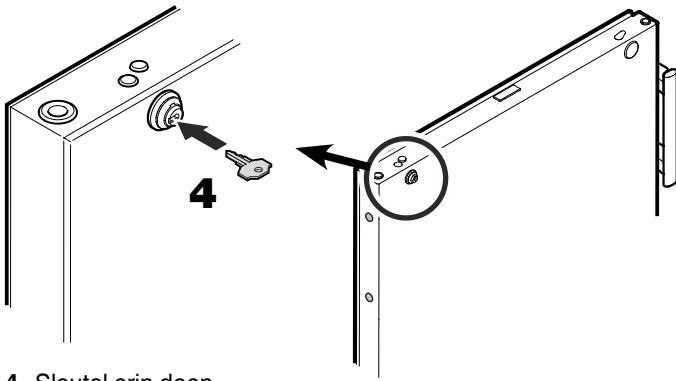


2. Laat de deur uit het bovenste scharnier zakken en verwijder hem.

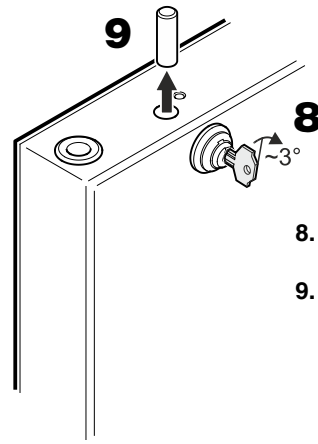


3. Greep en stopjes op de deur omzetten.



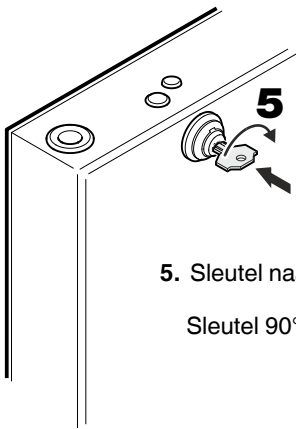


4. Sleutel erin doen.



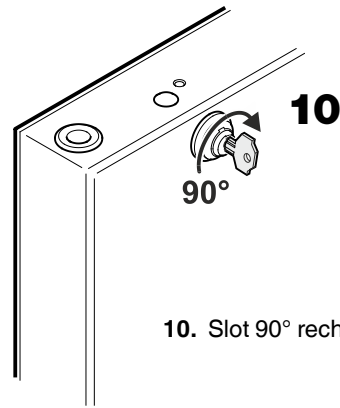
8. Slot ca 3° rechtsom draaien.

9. Bout uitnemen.

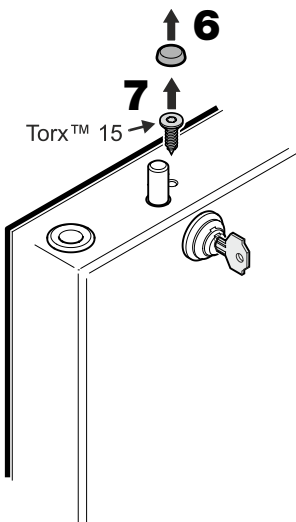


5. Sleutel naar binnen duwen.

Sleutel 90° draaien.

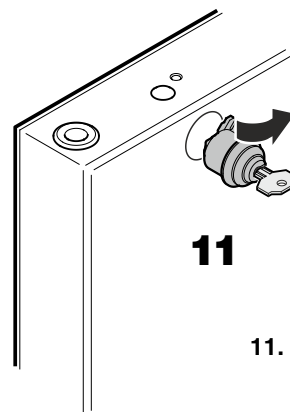


10. Slot 90° rechtsom draaien.

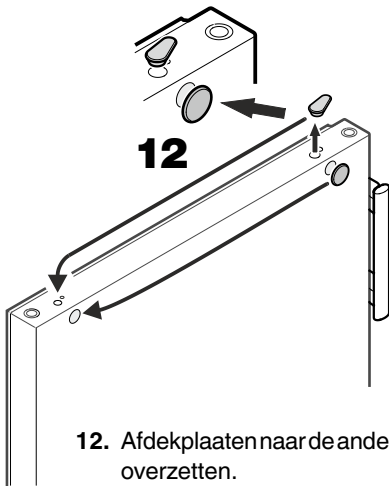


6. Afdekking eraf halen.

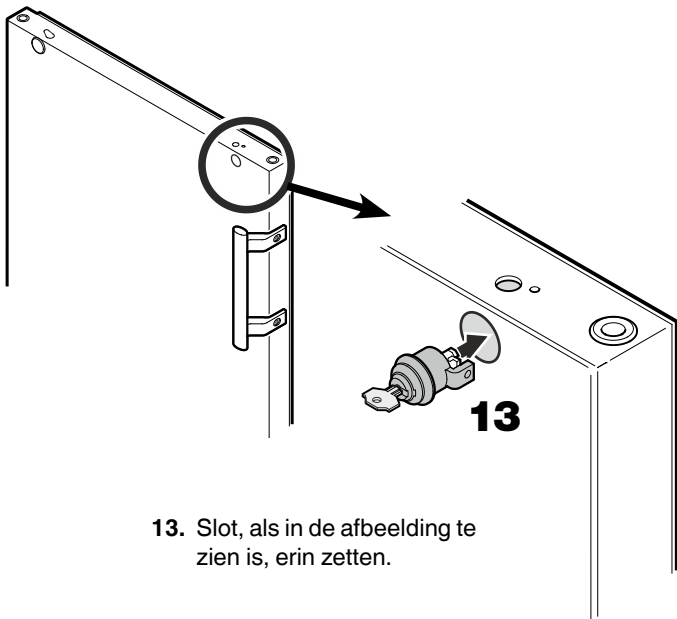
7. Schroef eruit draaien.



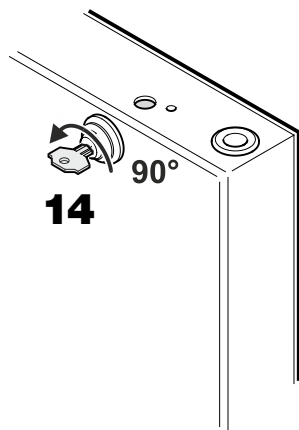
11. Slot uittrekken.



12. Afdekplaten naar de andere kant overzetten.



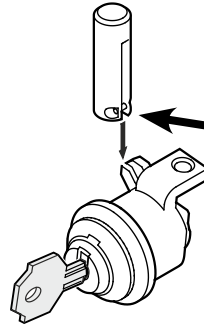
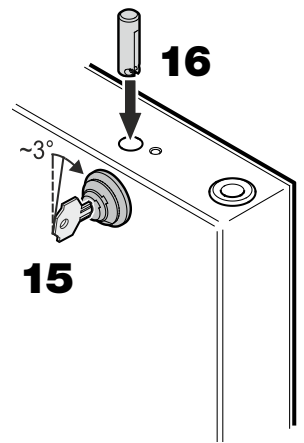
13. Slot, als in de afbeelding te zien is, erin zetten.



14. Slot 90° linksom terugdraaien.

15. Slot ca 3° rechtsom verder draaien.

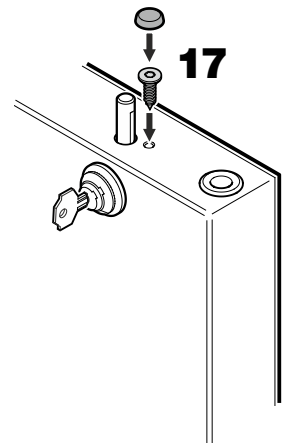
16. Bout inzetten.



**Aanwijzing bij punt 16**

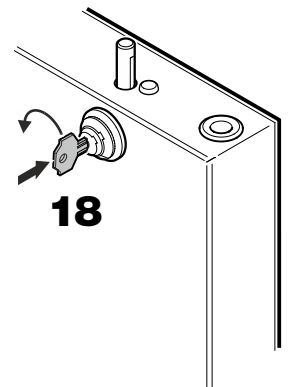
De dwarsliggende pin in de bout moet na het inzetten in de groef van de slothaak zitten.

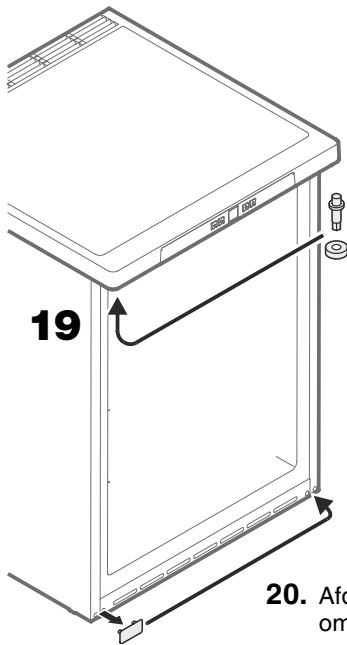
17. De schroef erin draaien en de afdekking aanbrengen.



18. Sleutel naar binnen duwen.

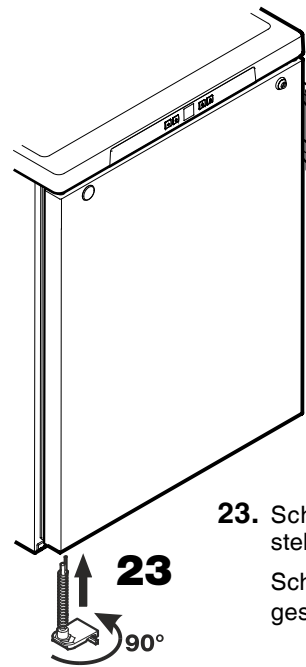
Sleutel 90° draaien.





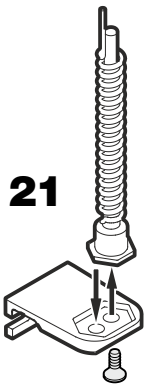
**19.** De pen aan het apparaat bovenaan omzetten.

**20.** Afdekplaatje naar de andere kant omzetten.



**23.** Scharnier in het onderste deurlager stekken.

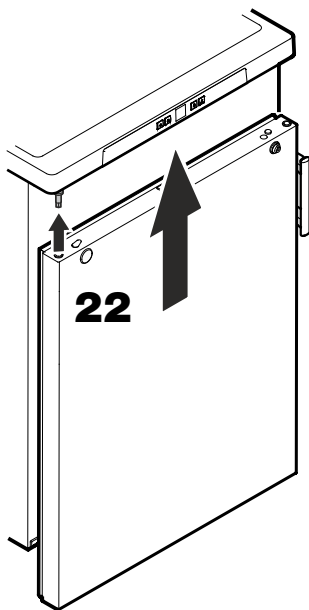
Scharnier 90° draaien - de veer wordt gespannen. Scharnier vastschroeven.



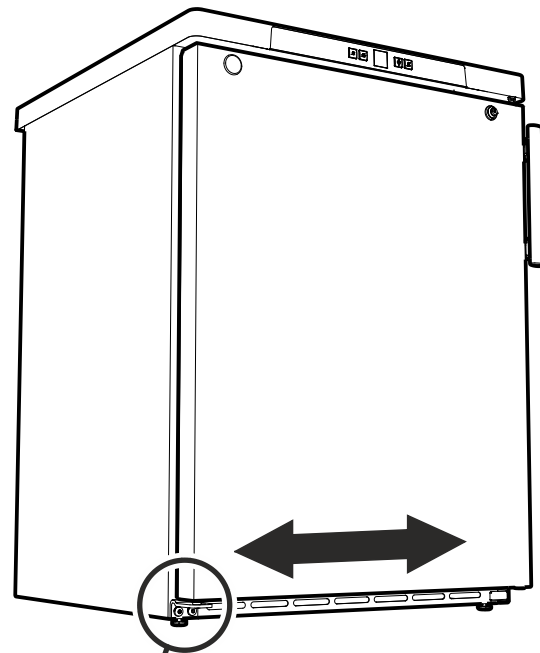
**21.** De pen van het scharnier naar de andere kant omzetten.

**Zijwaartse helling van de deur instellen**

Wanneer de deur schuin staat, de helling instellen.



**22.** Deur over de bovenste scharnierpen schuiven en sluiten.



**24.** Schroeven losdraaien en het scharnier naar rechts of links verschuiven.

Schroeven vastdraaien.

