



STOVES

MADE BETTER

RICHMOND, PRECISION & STERLING DELUXE

Gebruikershandleiding - TCH & RTY EI (90 cm)

BESTEMMINGSLANDEN:

GB - Groot Brittannië	
IE - Ierland	
DE - Duitsland	
ES - Spanje	
FR - Frankrijk	
IT - Italië	
PL - Polen	
NL - Nederland	✓
BE - België	✓
SE - Zweden	
CN - China	
NZ - Nieuw-Zeeland	
AU - Australië	

WILT U CONTACT OPNEMEN MET STOVES OVER UW APPARAAT, BEL DAN:

	Klantendienst hulplijn +31(0)513-656520 BE +32 (0) 9 210 02 11 In geval van problemen binnen Nederland en België
	Reserveonderdelen +31(0)513-656520 BE +32 (0) 9 210 02 11
	Uw apparaat online registreren: www.stoves.eu
	Contact met ons opnemen via email: info@stoves.eu
	Algemene informatie en service-informatie zijn ook beschikbaar op onze website: www.stoves.eu

Voor telefoongesprekken gelden de algemene tarieven, vraag uw telefoonbedrijf om de exacte kosten

Vul het inbegrepen registratieformulier in of registreer online of telefonisch om het apparaat te registreren. Bezoek bovengenoemde website voor de volledige algemene voorwaarden van de garantie verleend door de fabrikant. U kunt eventueel ook een verlengde garantie aanschaffen. Dit wordt in de bij het apparaat meegeleverde brochure uitgelegd.

Ons beleid is gericht op constante ontwikkeling en verbetering. Daarom kunnen wij de strikte nauwkeurigheid van al onze illustraties en specificaties niet garanderen. Er kunnen na publicatie wijzigingen zijn aangebracht.

Glen Dimplex Benelux, Saturnus 8, 8448 CC, Heerenveen, Nederland

INHOUD

INLEIDING	4
VEILIGHEID	5
HET LEREN KENNEN VAN HET PRODUCT	8
UW APPARAAT GEBRUIKEN	11
DE AANRAAKBEDIENING GEBRUIKEN	12
DE DRAAIKNOP (RTY) GEBRUIKEN	20
DE GRILL GEBRUIKEN	26
DE BOVENSTE OVEN GEBRUIKEN	27
DE DIGITALE OVEN GEBRUIKEN	29
DE HOOFDOVEN GEBRUIKEN - ELEKTRISCH	32
DE PROFLEXTM SPLITTER GEBRUIKEN	35
KOOKINSTRUCTIES	37
BAKINSTRUCTIES	40
BRAADINSTRUCTIES	45
REKGELEIDERS EN -LOPERS	47
AANVULLENDE FUNCTIES	50
HET REINIGEN VAN UW APPARAAT	51
TECHNISCHE GEGEVENS	52

INLEIDING

Bedankt voor het aanschaffen van dit in het Verenigd Koninkrijk vervaardigd apparaat van ons.

Deze gebruiksaanwijzing is ontworpen om u door iedere stap van het bezit van dit nieuwe product te helpen.

Lees hem zorgvuldig voordat u het nieuwe apparaat in gebruik neemt, omdat wij hebben getracht om zoveel mogelijk vragen te beantwoorden en u zoveel mogelijk ondersteuning te verschaffen.

Algemene informatie, reserveonderdelen en service-informatie is beschikbaar op onze website.

Als u bemerkt dat er iets aan uw product ontbreekt, of als u enige vragen hebt die niet in deze gebruiksaanwijzing worden beantwoord, neem dan contact met ons op (zie contactinformatie aan de binnenkant van het voorblad).

EUROPESE RICHTLIJNEN

Als een fabrikant en leverancier van kooktoestellen zijn wij toegewijd aan de bescherming van het milieu en garanderen we overeenstemming met de WEEE-richtlijn. Al onze elektrische producten zijn dienovereenkomstig gemarkeerd met het doorgekruiste afvalbaksymbooltje. Dit betekent dat deze producten aan het einde van hun levensduur ingeleverd moeten worden bij specifieke inzamelpunten, zoals gemeentelijke inzamelpunten voor afvalverwerking of plaatselijke recyclingcentra.

Dit apparaat voldoet aan de Richtlijnen van de Europese Gemeenschap (CE) voor huishoudelijke en gelijksoortige elektrische apparatuur en gastoestellen, indien van toepassing.

Dit apparaat voldoet aan de Europese Richtlijn met betrekking toe eco-ontwerpeisen voor aan energie gerelateerde producten. Ons beleid ondergaat een constante ontwikkeling en verbetering, waardoor wij niet de strikte nauwkeurigheid kunnen garanderen van al onze illustraties en specificaties – wijzigingen kunnen na publicatie zijn gemaakt.

AFVOER VAN VERPAKKINGSMATERIAAL



De voor dit apparaat gebruikte verpakkingsmaterialen kunnen worden gerecycled. Voer de verpakkingsmaterialen af in de juiste container van uw lokale instanties voor het afvoeren van afval.

VEILIGHEID

WAARSCHUWING

- ⚠ Plaats nooit voorwerpen op de bodemplaat van de oven, en dek de oven niet af met folie, omdat het bodemelement hierdoor kan oververhitten.
- ⚠ Toegankelijke onderdelen kunnen heet worden wanneer de grill werkzaam is. Houd kinderen op een veilige afstand.
- ⚠ Plaats geen artikelen op of tegen het apparaat.
- ⚠ Schakel uw apparaat altijd uit en laat het afkoelen voordat u het schoonmaakt.
- ⚠ Ook al is er de uiterste zorg aan besteed om te verzekeren dat dit apparaat geen scherpe randen heeft, bevelen wij aan dat u bij het installeren en verplaatsen van dit apparaat beschermende handschoenen draagt. Dit voorkomt letsel.
- ⚠ Het apparaat moet worden uitgerust met een schakelaar die voorziet in een loskoppeling van alle polen met een minimum contactscheiding van 3 mm.
- ⚠ Maak de verbinding met een geschikte flexibele kabel met een minimumtemperatuur van 70 °C.
- ⚠ Gebruik geen stoomreiniger op de kookplaat of in de oven.
- ⚠ Plaats geen metalen voorwerpen zoals messen, vorken, lepels en deksel op de kookplaat omdat deze erg heet kunnen worden.
- ⚠ Als uw apparaat voorzien is van een deksel, moet voor het openen, eventuele verontreiniging van het deksel worden verwijderd. Laat voor het sluiten van het deksel altijd het de kookplaat afkoelen.
- ⚠ Schakel na gebruik de zone van de kookplaat met de hiervoor bestemde knop uit en vertrouw niet op de pan detector.
- ⚠ Zorg ervoor dat het apparaat is uitgeschakeld voordat u de lamp vervangt, om elektrische schokken te vermijden.
- ⚠ Het apparaat is er niet voor bestemd om het door middel van een externe timer of een apart bedieningssysteem te laten werken.
- ⚠ Zonder toezicht op een fornuis koken met vet of olie is gevaarlijk en kan tot brand leiden.
- ⚠ Probeer brand NOOIT met water te blussen, schakel het apparaat echter uit en smoor de vlam met een deksel of vochtige doek.
- ⚠ Brandgevaar: Geen voorwerpen op het kookplaat opbergen.
- ⚠ Gebruik uitsluitend afdekkingen voor de kookplaat die zijn ontworpen door de fabrikant van het kooktoestel of die in de gebruiksaanwijzing door de fabrikant van het apparaat als geschikt zijn aangeduid of in de kookplaat geïntegreerde afdekkingen. Het gebruik van onjuiste afdekkingen kan ongevallen veroorzaken.

⚠ Als het fornuis op een voetstuk is geplaatst, moeten er maatregelen worden getroffen om te voorkomen dat het apparaat van het voetstuk afglijdt.

⚠ Het kookproces moet onder toezicht staan. Een kort kookproces moet constant onder toezicht staan.

⚠ Dit apparaat mag niet achter een decoratieve deur worden geïnstalleerd, om oververhitting te vermijden.

⚠ Zorg dat de rekken correct zijn geïnstalleerd. Zie de secties op de plankjes en de planklocatie in dit boek.

⚠ Dit apparaat is uitsluitend bestemd voor kookdoeleinden. Gebruik voor andere doeleinden, bijvoorbeeld als kamerverwarming, is niet toegestaan.

⚠ Het is normaal dat er condensatie optreedt wanneer hete, vochtige lucht (gecreëerd door het kookproces) een koeler oppervlak ontmoet zoals een ovendeur, voornamelijk tijdens het koken van voedsel met een hoog vochtgehalte op lage temperaturen.

Om dit te minimaliseren,

- Verwarm de oven voor voordat u het voedsel in de oven plaatst.
- Dek het voedsel dat u kookt af.
- Kook voedsel met een hoog vochtgehalte wanneer mogelijk op hogere temperaturen.
- Laat het voedsel niet afkoelen in de oven.

⚠ Waarschuwing! Als het oppervlak is gebarsten, moet het apparaat worden uitgeschakeld om het risico op elektrische schokken te voorkomen.

⚠ Waarschuwing! Het apparaat en de toegankelijke onderdelen worden tijdens gebruik heet. Let dus goed op en raak geen verwarmingselementen aan. Houd kinderen jonger dan 8 jaar uit de buurt tenzij deze continu onder toezicht staan.


i Let op! Automatisch koken produceert normaal gesproken condens tijdens het afkoelen terwijl het voedsel nog in de oven staat.

VOORZICHTIG


⚠ Het apparaat en de toegankelijke onderdelen kunnen tijdens gebruik heet worden. Let dus goed op en raak geen verwarmingselementen aan. Houd kinderen jonger dan 8 jaar uit de buurt tenzij u continu toezicht houdt. Dit apparaat kan worden gebruikt door kinderen van 8 jaar en ouder en personen met gereduceerde fysieke, zintuiglijke of mentale capaciteiten of met een tekort aan ervaring en kennis, vooropgesteld dat ze onder toezicht worden gehouden of instructies hebben gekregen m.b.t. veilig gebruik van het apparaat en bekend zijn met de mogelijke gevaren. Laat kinderen het apparaat niet als speelgoed gebruiken. Laat kinderen het apparaat zonder toezicht niet reinigen of onderhouden.

⚠ Gebruik geen agressieve, schurende schoonmaakproducten of scherpe metalen schrapers om het glas van de ovendeur of kookplaat te reinigen, omdat het oppervlak kan worden bekrast, waardoor het glas barst.

 Deze inductiekookplaat voldoet aan de huidige EMC en EMF standaarden. Het dient dus geen interferentie te veroorzaken met andere elektronische apparatuur. Personen met een pacemaker of andere elektrische implantaten dienen hun arts of de fabrikant van de implantaat te vragen of hun implantaat toereikend en storingveilig is. Plaats pannen a.u.b. in het midden van de kookzones. De NEDERLANDSE HARTSTICHTING verstrekt extra advies m.b.t. het gebruik van inductiekookplaten wanneer een pacemaker wordt gebruikt.

 De buitenpanelen van dit apparaat op geen enkele wijze modificeren.

 Dit apparaat moet geaard worden.


 Haal de stekker van dit apparaat tijdens gebruik nooit uit het stopcontact, omdat dit de veiligheid en prestatie ernstig zal aantasten, voornamelijk in verband met hoge oppervlaktetemperaturen en inefficiënt werkende gas-aangedreven onderdelen. De koelventilator (indien aanwezig) is ontworpen om door te werken nadat het apparaat is uitgeschakeld.

BRANDVEILIGHEID ADVIES


 Als u toch brand hebt in de keuken, neem geen enkel risico – haal iedereen uit het huis en bel de Brandweer.

In geval van een elektrische brand in de keuken:


1. Haal de stekker uit het stopcontact of schakel de voeding uit in de zekeringenkast – dit is mogelijk afdoende om de brand onmiddellijk te stoppen.
2. Smoor het vuur met een branddeken of gebruik een poederblusser of CO₂-snelblusser.

 Onthoud: gebruik nooit water bij een elektrische of oliebrand.

ANDERE VEILIGHEIDSADVIEZEN

 Laat reparaties uitsluitend over aan geautoriseerd personeel.

 Gebruik het apparaat niet zonder het glaspaneel correct bevestigd.

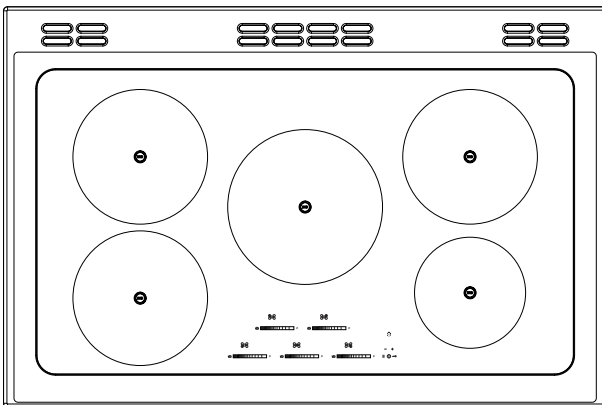
 Laat het product altijd afkoelen voordat u een lamp vervangt.

HET LEREN KENNEN VAN HET PRODUCT

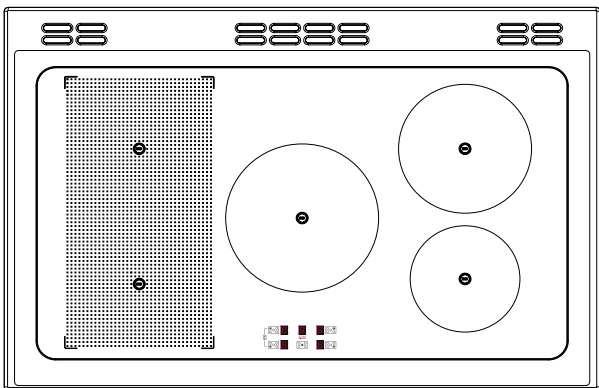
i Opmerking: De indeling van het apparaat kan, afhankelijk van het model, verschillen.

KOOKPLAAT

Aanraakbediening (TCH)



Draaiknop (RTY)

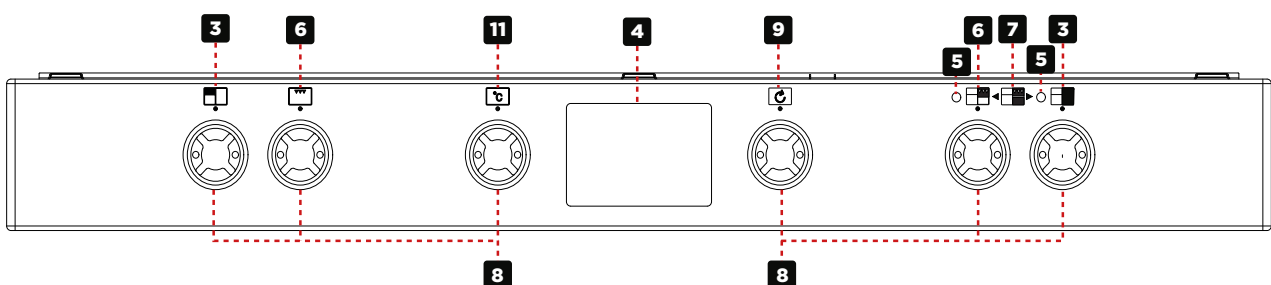


OVERZICHT

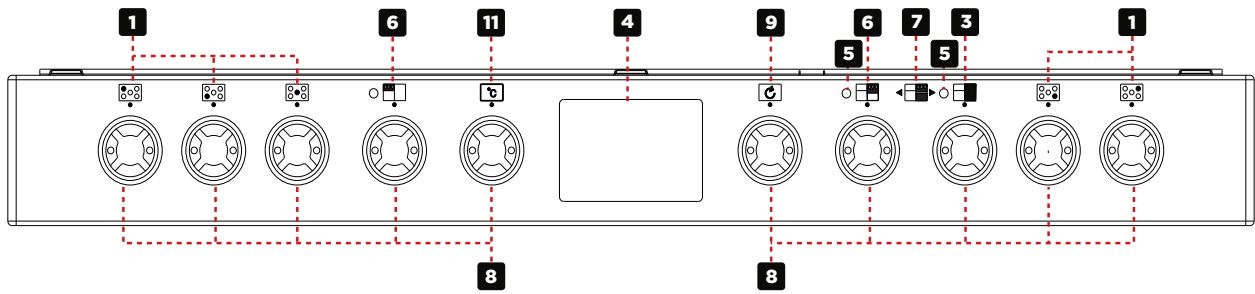
1	Paneel
2	Bovenste oven/grill
4	
5	Digitale oven
7	Hetelucht oven met splitter

BEDIENINGSPANEEL

Aanraakbediening (TCH)

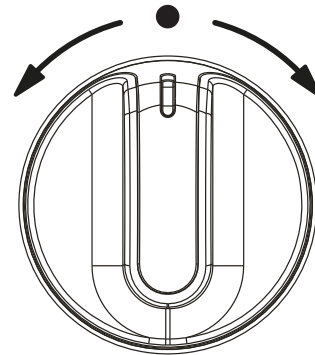


Draaiknop (RTY)

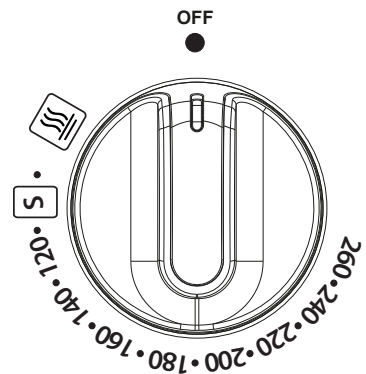


1	Kookzone
3	Oven
4	Digitale ovendisplay
5	Indicatielampje thermostaat
6	Bovenste oven/grill
8	Kookplaat- en ovenbedieningen
9	Digitale oven - Functie
11	Digitale oven - Temperatuur

Digitale oven - Temperatuur

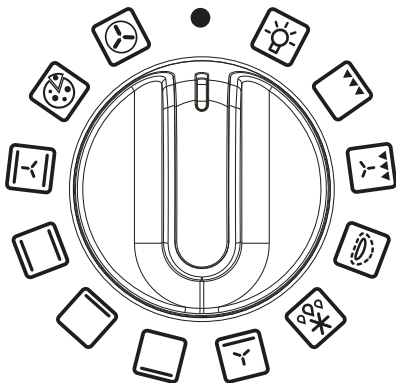


Elektrische Oven



OVENREGELING

Digitale oven - Functie



FUNCTIES VAN HET APPARAAT

i Opmerking: Uw oven is mogelijk niet van al deze functies voorzien. Voor de beste kookresultaten bevelen wij aan om de oven gedurende 15 minuten en de grill 3 – 5 minuten voor te verwarmen.

	Intensief bakken
	Onderwarmte met Ventilator
	Sudder/Stoof koken
	Grill met ventilator
	Keuzeschakelaar oven
	Conventionele grill
	Bovenwarmte
	Alleen Verlichting
	Brood laten rijzen
	Ontdooien
	Conventionele oven
	Hetelucht oven
	Onderste grill
	Enkele Grill
	Dubbele Grill

	Onderwarmte
	Pizzafunctie
	Warm houden

UW APPARAAT GEBRUIKEN

OVENS EN GRILL

Wanneer u de bovenste oven of hoofdoven gebruikt, dan zal de witte thermostaatindicator branden totdat de geselecteerde temperatuur is bereikt.

Wanneer de bovenste oven/grill of de grill wordt ingeschakeld, gaan de koelventilators aan om het front en de bedieningsknoppen tijdens het bereiden/grillen koel te houden. De koelventilators kunnen, afhankelijk van de temperatuurinstelling, werken wanneer de hoofdovens in gebruik zijn. De ventilators kunnen gedurende enige tijd nadat de oven/grill is uitgeschakeld blijven werken. Tijdens het gebruik kan de ventilator afwisselend in- en uitschakelen; dit is normaal.

⚠ Belangrijk: Plaats nooit voorwerpen op de bodemplaat van de oven, en dek de bodemplaat van de oven niet af met folie, omdat het element hierdoor kan oververhitten. Plaats artikelen altijd op de plaat.

i De linker hoofdoven werkt niet als de programmeur op Auto (automatisch) is ingesteld; zie het hoofdstuk Klok/Programmeur.

Bovenste oven – grill

⚠ De deur moet GEOPEND zijn wanneer de grill gebruikt wordt.

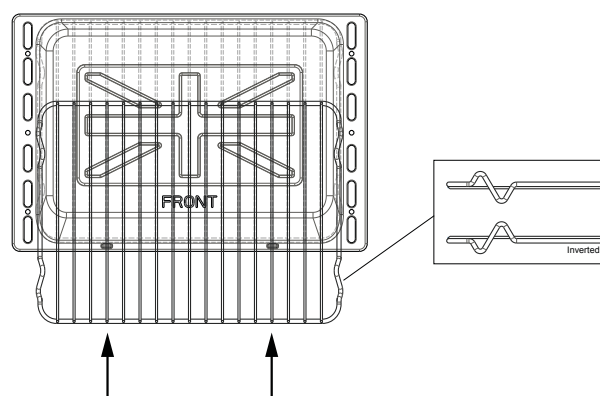
Oven – grill

⚠ De deur moet GESLOTEN zijn wanneer de grill wordt gebruikt voor geventileerd en conventioneel grillen.

GRILLPAN EN ROOSTER

Het rooster in de grillpan, kan voor een hoge of lage stand worden omgekeerd of hij kan worden verwijderd. De snelheid van het grillen kan worden geregeld door een hogere of lagere stand van de bakplaat te kiezen of de grillinstelling aan te passen.

Om de grill te bedienen, draait u de linkse bedieningsknop naar het grillfunctie pictogram.



⚠ Wanneer de grill voor conventioneel grillen wordt gebruikt moet de deur open staan.

DE AANRAAKBEDIENING GEBRUIKEN

VEILIGHEID

- ⚠️ Commerciële accessoires om voedsel mee te laten sudderen dienen niet te worden gebruikt, omdat deze te hoge temperaturen kunnen creëren die de oppervlakte kunnen beschadigen en een gevaar kunnen vormen.
- ⚠️ Plaats geen aluminiumfolie of kunststof keukengerei op het keramische glas, omdat deze de oppervlakte kunnen beschadigen.
- ⚠️ Gebruik de oppervlakte van de keramische kookplaat niet om spullen op te plaatsen.
- ⚠️ Wanneer u met vet of olie kookt, laat het apparaat dan nooit onbeheerd achter.
- ⚠️ Draai de grepen van de pan naar een veilige richting, zodat deze buiten bereik zijn van kinderen, niet over de rand van het apparaat hangen en niet per ongeluk kunnen worden gestoten.
- ⚠️ Plaats pannen in het midden van de kookplaat-elementen.
- ⚠️ Gebruik de kookplaat niet als snijplank of opbergruimte, omdat deze hier waarschijnlijk door wordt beschadigd -bijv.; plastic keukengerei kan smelten en vast komen te zitten op een warme kookplaat en de keramische glasoppervlakte beschadigen.
- ⚠️ Wees voorzichtig wanneer u voedsel kookt in zout water, of voedsel met grote hoeveelheden suiker, siroop of jam – als dit op hete zones van de kookplaat wordt gemorst, dan kan de oppervlakte beschadigd raken.
- ⚠️ Pannen dienen op de oppervlakte worden gezet en van de plaat worden afgepakt i.p.v. deze over de oppervlakte te schuiven, om permanente vlekken en krassen te voorkomen.
- ⚠️ Als u nat keukenrol gebruikt om gemorst voedsel van warme delen van de kookplaat te verwijderen, wees dan voorzichtig om brandwonden door stoom te.
- ⚠️ Gebruik geen schuurpoeder, staalwol, geïmpregneerde plastic sponzen, afwasmiddel, chloor, vlekkenverwijderaars voor badkuipen of chemische ovenreinigers; al dit soort producten zullen het keramische glas beschadigen.

Elektromagnetische interferentie.

De functies van de kookplaat voldoen aan de toepasbare standaarden m.b.t. elektromagnetische interferentie.

Uw inductiekookplaat voldoet dus volledig aan alle wettelijke eisen (richtlijn 2004/108/EC). Het is ontworpen om geen interferentie te veroorzaken in de functionering van andere elektrische apparatuur, vooropgesteld dat deze voldoen aan dezelfde voorschriften.

Uw inductiekookplaat genereert magnetische velden in zijn directe omgeving.

Om interferentie tussen uw kookplaat en een pacemaker te voorkomen, moet de pacemaker zijn ontworpen in overeenstemming met de juiste voorschriften.

Wij kunnen wat dit betreft alleen de compliantie garanderen van uw eigen product. U kunt de fabrikant of uw arts raadplegen m.b.t. de compliantie of eventuele incompatibiliteiten van uw pacemaker.

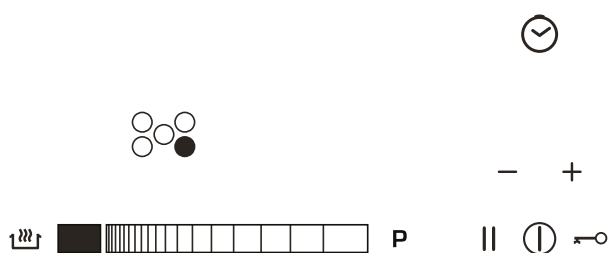
OVER DE INDUCTIEKOOKPLAAT

De inductiekookplaat maakt gebruik van de meest efficiënte kookplaattechnologie.

Het inductiesysteem verstrekt superieure opwarmen en afkoeltijden voor pannen – u krijgt snelle, nauwkeurige, herhaalbare vermogencontrole.



Omdat inductie uitsluitend de pan verwarmt, raakt er geen hitte verloren van het kookproces, met als gevolg beperkte hitte gegenereerd in de keuken.

Inductiebedieningen



Eigen-schappen	Symbool	Beschrijving
Eco Vermogen		Inductievermogen is de meest efficiënte manier om voedsel te koken en garandeert snel opwarmen en korte kooktijden
Schuifbediening		Schuif uw vinger over de afbeelding of raak de afbeelding gewoon aan op het gewenste vermogenniveau.
Digitale display		Verborgen tot "opgelicht" kookplaatdisplay
Aantal vermogenniveaus	13	Nauwkeurige en herhaalbare regelinstantellingen

Eigen-schappen	Symbool	Beschrijving
Speciale functies		Er zijn drie voorinstelde temperatuurbestellingen ingesteld op 42°C, 70°C en 94°C. Ideaal om respectievelijk chocolade te smelten, voedsel op te wamen en snel te sudderen
Centraal in-/uitschakelen		In-/uitschakelen van de inductiekookplaat
Vermogenboost		Het vermogen op een kookzone tijdelijk een boost geven met een indrukwekkende 60%
Pauzeren/hervatten		Deze toets pauzeert het koken door slechts eenmaal in te drukken. (onderbreekt de voeding)
Minuutherinnering		U kunt voor alles een kooktijd instellen tot op een maximale tijd van 9 uur en 99 minuten
De automatische tijdinstelling schakelt alle 5 zones uit.	Yes	U kunt voor alle vijf zones een tijd instellen om gelijktijdig automatisch uit te laten schakelen
Toetsenblokkering		Druk op het slotsymbooltje, zodat de instellingen niet per ongeluk kunnen worden veranderd

Eigen-schappen	Symbol	Beschrijving
Pand-etectie		Laat u weten dat de juiste pannen worden gebruikt en helpt u energie te besparen. Wanneer een pan van de zone wordt opgepakt, wordt de voeding automatisch onderbroken.
Oververhitting-detectie voor Pannen	Yes	Helpt te voorkomen dat kookwaar oververhit raakt en biedt dus een extra veiligheidsfunctie die andere types kookplaten niet beschikbaar stellen
Kinder-slot	Yes	Voorkomt onverwachte bediening van de kookplaat
Reste-rende Hitte-Indicaties		Waarschuwt u op hete oppervlaktes, maar geeft ook aan dat de resterende hitte gebruikt kan worden als een tijdelijke warmtezone.
Vakan-tie-uit-schake-ling	Yes	Geen bediening vereist - de kookplaat schakelt zichzelf uit wanneer niet in gebruik

Automatische Vermogenafstemming

Inductiekookplaten hebben een uniek systeem voor vermogensinstelling dat het vermogen automatisch aanpast op basis van de grootte van de pan, zodat er geen energie wordt verspild.



Small Pan



Large Pan

Aanraakbedieningen

De aanraakbedieningen van uw inductiekookplaat zijn ontworpen om uw kookplaat te kunnen bedienen door deze met slechts uw vingers aan te raken. Deze bedieningen verstrekken nauwkeurige en herhaalbare vermogensinstellingen voor het koken en maken de oppervlakte eenvoudig om te reinigen door gewoon schoon te vegen.

Elke kookzone toont zijn eigen individuele vermogensinstelling.

De aanraakbedieningen gebruiken

U kunt een kookzone of de timer selecteren door de grafische schuif slechts met uw vinger, niet de top, aan te raken. De bedieningen reageren op tast, u hoeft dus geen enkele druk toe te passen.

Nadat u de inductiekookplaat hebt ingeschakeld, dan hebt u 10 seconden de tijd om het vermogen in te stellen of de timer te gebruiken.

Als de rode weergaven verdwijnen, druk dan gewoon nogmaals op de aan-/uittoets.

Houd de bedieningszone altijd schoon, droog en vrij van voorwerpen (bijv. eetgerei, theedoeken en keukenrol). Gemorst voedsel en water kunnen het gebruik van de bedieningen vermoeilijken.

Vermogenboost

Deze eigenschap geeft een kookzone een tijdelijke boost in vermogen van 60%. De vermogenboost is een functie die kan worden gebruikt om het normale maximum vermogen van een kookzone tijdelijk te verhogen door beschikbaar vermogen te lenen van een "gepaarde zone".

Alle kookzones zijn voorzien van deze functie.


De Vermogenboost wordt geactiveerd door de P te schuiven of aan te raken.

i Opmerking De Vermogenboostfunctie werkt slechts voor een beperkte tijd en bevat tevens een thermische controle. Dit betekent dat de vermogenboost automatisch wordt gedeactiveerd als het product heet is, om de interne

elektrische onderdelen van de kookplaat te beschermen en te voorkomen dat het kookwaar oververhit raakt.

Pandetectie

Wanneer een zone wordt geactiveerd zonder dat er een pan op de kookzone is geplaatst, dan zal de zone herkennen dat er geen pan op zijn plek staat. Dit betekent ook dat de kookplaat alleen energie gebruikt wanneer er een geschikte pan op de zone is geplaatst. Dit verlaagt de hoeveelheid energie gebruikt tijdens het koken, d.w.z. wanneer u een pan van de zone oppakt, dan zal de kookplaat automatisch het vermogen verlagen en pas weer inschakelen wanneer u de pan weer terug op de kookzone plaatst.

i **Opmerking** Als het  symbool verschijnt wanneer u een pan op een zone plaatst, betekent dit dat de pan ongeschikt is voor inductiekoken.

Automatisch stand-by (“vakantie”-uitschakeling)

De kookplaat zal zichzelf automatisch uitschakelen wanneer onbeheerd achtergelaten.

ALGEMENE KOOKPLAATFUNCTIES

De kookplaat inschakelen.

- Gebruik de aan-/uittoets.

Nadat u de inductiekookplaat hebt ingeschakeld, dan hebt 10 seconden de tijd om het vermogen in te stellen of de timer te gebruiken voordat de inductiekookplaat zichzelf automatisch uitschakelt.

Een kookzone activeren.

Selecteer de schuifschakelaar en bedien deze door uw vinger over de grafische instellingen te schuiven of door het gewenste vermogensniveau aan te raken (0-9).

Individuele kookzones uitschakelen.

Verlaag de vermogeninstelling totdat de display o aangeeft. Zolang het oppervlak van de kookzone nog te heet is om aan te raken, zal H de o op de display vervangen.

Aan/uitschakelaar

U kunt met de centrale aan-/uitschakelaar alle kookzones gelijktijdig in-/uitschakelen door deze slechts aan te raken. Wanneer u dus klaar bent met koken of u wordt om een bepaalde reden uit de keuken geroepen, dan hoeft u zich geen zorgen te maken want alles is veilig en onder controle.

Bediening

Selecteer de aan/uittoets. U dient de toets minstens 1 seconde in te drukken om te activeren, dit zorgt ervoor dat de kookplaat niet per ongeluk kan worden ingeschakeld.

- i** Alle andere toetsen dienen slechts 0,3 seconde te worden ingedrukt om te worden geactiveerd/gedeactiveerd.
- i** “H” zal op de kookzone van de betreffende kookzone verschijnen om aan te geven dat de zone nog te heet is om aan te raken.

SPECIALE KOOKPLAATFUNCTIES

Speciale functietoets



Driemaal aanraken voor functie
1 94 °C - Ideaal voor snel
sudderren

Tweemaal aanraken voor functie
2 70 °C - Ideaal voor warm
houden

Eenmaal aanraken voor functie
3 42 °C - Ideaal voor smelten of
sauzen

Pauzetoets

⚠ Waarschuwing! Laat geen pannen onbeheerd op de kookplaat achter – haal ze van de kookzone af als u de keuken moet verlaten (zelfs als u denkt slechts een ogenblikje weg te zijn terwijl u de deur of telefoon beantwoordt) of u kunt de Pauzetoets gebruiken.

De Pauzetoets is ideaal als u even onverwachte moet stoppen met koken. Druk gewoon eenmaal op deze toets om alle kookinstellingen te pauzeren (stroomonderbreking).

Bediening

1. Druk op de Pauzetoets.

i **Opmerking:-** De functies van alle kookzones zullen pauzeren (geen voeding) en voor elke kookzone worden weergegeven.

2. Om opnieuw te starten, drukt u op de Pauzetoets en gebruikt u vervolgens binnen 10 seconden de kookzoneschuif links naast de timer (schuif van lagere naar hogere niveaus).

i **Opmerking:-** Alle kookzones zullen automatisch terugkeren naar de eerder ingestelde instellingen.

De timer gebruiken

U kunt tot op 7 timers instellen. U kunt 6 timers toewijzen aan de kookzones en er eentje afzonderlijk gebruiken als een eierwekker.

De displays tonen de resterende tijd totdat het alarm wordt geactiveerd.

Alle timers tellen de ingestelde tijd af. Het instellingsbereik valt tussen 1 minuut tot 2 uur en 59 minuten. De display is tot op de seconde nauwkeurig voor tijden korter dan 59 minuten.



Voordat u een timer activeert, moet de bediening worden ingeschakeld. Als u de bediening uitschakelt, dan worden de timers toegewezen aan kookzones gedeactiveerd. De eierwekker blijft actief nadat de bediening is uitgeschakeld.

Een symbooltje naast de kookzone zal worden weergegeven wanneer een timer is ingesteld voor de betreffende zone.

Een timer voor de gewenste kookzone activeren

Druk gelijktijdig op zowel de toets plus (+) als de toets min (-) om de timer te activeren.

U kunt een timer activeren voor elke actieve kookzone. Nadat de timer is geselecteerd, zal het symbooltje van de betreffende kookzone oplichten terwijl 0.00 op de display wordt weergegeven. Het is nu voor de volgende 10 seconden mogelijk een timerwaarde toe te wijzen aan de actieve kookzone. Als u gedurende deze 10 seconden niets invoert, dan zal de timerfunctie worden geannuleerd en schakelt de display weer uit. U kunt de timerselectietoets nogmaals gebruiken (zolang er nog geen waarde is ingesteld) om de volgende actieve kookzone te selecteren.

Een timerwaarde instellen

Druk op de timertoetsen om een timerwaarde in te stellen. Als u eerst op de toets “timer plus” drukt, dan zal de display met 1 minuut starten en kunt u de tijd in stappen van 1 minuut verlengen. Als u eerst op de toets “timer min” drukt, dan zal de display met 15 minuten starten en kunt u de tijd in stappen van 1 minuut verkorten.

Houd de toets ingedrukt om de timerinstellingen sneller te doorlopen. De snelheid zal bovendien verhogen naargelang u de toets ingedrukt houdt. (de tijd tussen twee tijdstappen wordt verkort).

Als een timer is verlopen, dan wordt het timeralarm geactiveerd en de toegewezen kookzone wordt onmiddellijk uitgeschakeld.

De display van de kookzone zal 0 of H weergeven.

- i** Als u het alarmsignaal niet handmatig stopt, dan zal het alarm tot op 2 minuten klinken.
- i** U kunt het alarm deactiveren door de bediening uit te schakelen met de hoofdschakelaar, door op de twee timertoetsen te drukken of door het automatisch na twee minuten te laten deactiveren.

Een timer uitschakelen of de ingestelde tijd aanpassen

De timerwaarde kan op elk gewenst moment worden veranderd door de timer te selecteren en vervolgens op de timertoets (+ of -) te drukken.

U kunt een actieve timer stoppen door de waarde in te stellen op 0. Als u de plus- en min-toetsen gelijktijdig 2 seconden ingedrukt houdt, dan wordt de timerwaarde ook terug op 0.00 ingesteld.

Minuutherinnering

De minuutherinnering klinkt wanneer de ingestelde tijd is verlopen. Hierdoor worden geen zones uitgeschakeld.

Bediening

1. Schakel de kookplaat in via de aan/uittoets.
2. Selecteer de timer door op zowel de toets + als - te drukken (activeer geen kookzones).
3. Stel het rechter cijfer in op tot 9 minuten (Enkele Minuuteenheden) en wacht enkele seconden.
4. De display zal u nu verzoeken het linker cijfer in te stellen, tot op 90 minuten (10 Minuuteenheden).
5. De timer is nu ingesteld en begint met aftellen (er dient geen zone-indicatielampje ingesteld te zijn).

U kunt de kookplaat nu op de gebruikelijke manier gebruiken.

Wanneer de tijd is verstreken.

1. De corresponderende indicator op de timerdisplay zal knipperen, de timer zal piepen.
2. Raak een willekeurige bediening aan om het piepen te stoppen.

⚠ WAARSCHUWING: Laat de kookplaat nooit onbeheerd achter wanneer in gebruik, zelfs al hebt u de timer ingesteld om de kookzone uit te schakelen.

Aanvullende timerinformatie

Volg stappen 1) tot 5) hierboven om een timerinstelling te modifieren of wijzigen.

Volg stappen 1) tot 5) hierboven om de timer voor meerdere zones in te stellen.

Als er meerdere zones op timerwerking zijn ingesteld, zal de timerdisplay altijd de tijd weergeven van de kookzone met de kortste resterende tijd.

U kunt de timerinstelling voor een andere kookzone controleren door de plus- en mintoetsen gelijktijdig in te drukken totdat het kloksymbooltje naast de geselecteerde kookzone oplicht. De resterende tijd zal eventjes op de timerdisplay verschijnen.

KOOKGEREI VOOR INDUCTIEKOOKPLATEN

Kookgerei voor inductiekookzones moet van metaal gemaakt zijn van en magnetische eigenschappen hebben. De basis moet bovendien de juiste diameter hebben.

Geschikte pannen inductiekookplaten	Ongeschikte pannen
Geëmailleerde stalen potten met een dikke basis	Potten gemaakt van koper, roestvrij staal, aluminium, ovenbestendig glas, hout, keramiek en terracotta.
Gietijzeren potten met een geëmailleerde basis	
Potten gemaakt van meerdere lagen roestvrij staal, roestvast ferrietstaal of aluminium met een speciale basis	
Pannen gemarkeerd 'voor gebruik met inductie'	

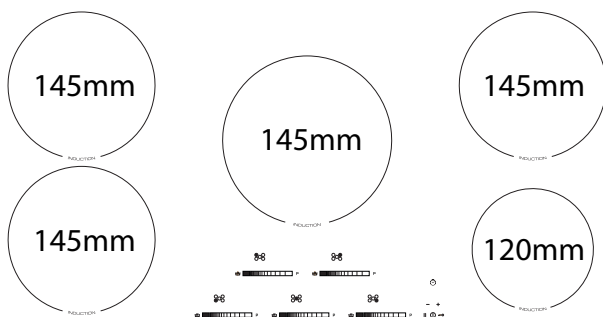
De geschiktheid van een pan bepalen

Controleer uw pannen met een magneet. Als de magneet zich hecht en de pan heeft de juiste diameter, dan is de pan geschikt voor gebruik met inductie. Ook pannen met daarop een symbooltje dat aangeeft dat de pan geschikt is voor koken met inductie.

- i Opmerking** – wanneer bepaalde pannen worden gebruikt, hoort u mogelijk verschillende soorten lawaai vanuit de pannen. Dit ligt aan het ontwerp van de pannen en heeft geen effect op de prestatie of veiligheid van de kookplaat.

Laat pannen tijdens gebruik niet in contact komen met de gekleurde randen, om verkleuring van het oppervlakte te voorkomen.

Kleinst aanbevolen pandiameter



Kinderslot

Deze functie helpt u te voorkomen dat de kookplaat onverwacht wordt ingeschakeld, voornamelijk door jonge kinderen.

Activeren:

- Druk gelijktijdig op de Toetsblokkering- en Pauzetoets en laat vervolgens los. Bevestig de activering nog nogmaals op de Toetsblokkering te drukken.

Resterende Hitte indicators

Als het glazen oppervlak van een onlangs uitgeschakelde kookzone hoger is dan 60°C, zal H worden weergegeven in de kookzonedisplay totdat de temperatuur van het glazen oppervlak tot ca. 55°C verlaagt.

Deze eigenschap beschermt u niet alleen tegen hete oppervlaktes, maar geeft ook aan dat er resterende hitte is die kan worden gebruikt als tijdelijke warmtezone.

- i Opmerking** – De kookzone zelf warmt niet op, maar het keramische glas raakt wel heet omdat de hete pan hitte terug op het kookplaatglas geleidt.

Oververhittingbeveiliging voor Pannen

De kookplaat is uitgerust met aanvullende veiligheidssystemen die helpen te voorkomen dat kookwaar oververhit raakt en dus een extra veiligheidsfunctie bieden die conventionele kookplaten niet beschikbaar stellen (zoals gaspitten en keramische kookplaten).

Benaderde glasoppervlaktetemperatuur (°C)	Intelligent veiligheidssysteem van de kookplaat
200	Reduceert de "Power Boost" instelling tot op vermogenniveau 9
250	Reduceert het vermogen tot op 60% van het ingestelde vermogenniveau

Benaderde glasoppervlaktetemperatuur (°C)	Intelligent veiligheidssysteem van de kookplaat
270	Schakelt de kookzone uit
300	Schakelt het gehele apparaat uit

veiligheidstemperatuurregeling van de pannen is alleen mogelijk met pannen met een vlakke bodem van goede kwaliteit en geschikt voor inductiekoken. Pannen van slechte kwaliteit kunnen luchtspleten creëren tussen het glas en de pan, waardoor de nauwkeurigheid van de temperatuurregeling wordt aangetast.

i **Opmerking** – De

PROBLEMEN MET DE INDUCTIEKOOKPLAAT VERHELPEN

Code	Probleem	Mogelijke Oorzaak	Oplossing
-	Kookplaat werkt niet op de display	Het kinderslot is geactiveerd	Deactiveer het kinderslot
-	Power boost werkt niet	Het apparaat is heet, de power boost is gedeactiveerd wanneer het apparaat heet is om de elektronica te beschermen en te voorkomen dat pannen oververhit raken	Laat het apparaat afkoelen
ER21	Regeleenheid slaat af na instelling van een programma	Elektronica oververhit	Laat het apparaat afkoelen
ER400	-	-	Controleer of de aansluiting van de voedingskabel en de klemmen van het klemmenblok correct zijn bedraad
E2	Oververhitting van de inductiespoel	Panoververhitting	Verwijderen pannen en laat het apparaat afkoelen
E8	Ventilator geblokkeerd of defect	Ventilatoringen zijn geblokkeerd of defecte ventilators	Controleer de ventilatoringang op de achterzijde van het apparaat
E6	Storing op de voedingsmodule	Geen voeding naar de voedingsmodule	Bel a.u.b. de klantendienst
ER03 en aanhoudende toon of	Water of pannen op het glas boven de bedieningsorganen	Water of pannen op het glas over de aanraakbedieningssensoren	Verwijder eventueel water op de oppervlakte over de bedieningen/display

DE DRAAIKNOP (RTY) GEBRUIKEN

VEILIGHEID

- ⚠ Commerciële accessoires om voedsel mee te laten sudderen dienen niet te worden gebruikt, omdat deze te hoge temperaturen kunnen creëren die de oppervlakte kunnen beschadigen en een gevaar kunnen vormen.
- ⚠ Plaats geen aluminiumfolie of kunststof keukengerei op het keramische glas, omdat deze de oppervlakte kunnen beschadigen.
- ⚠ Gebruik de oppervlakte van de keramische kookplaat niet om spullen op te plaatsen.
- ⚠ Wanneer u met vet of olie kookt, laat het apparaat dan nooit onbeheerd achter.
- ⚠ Draai de grepen van de pan naar een veilige richting, zodat deze buiten bereik zijn van kinderen, niet over de rand van het apparaat hangen en niet per ongeluk kunnen worden gestoten.
- ⚠ Plaats pannen in het midden van de kookplaat-elementen.
- ⚠ Gebruik de kookplaat niet als snijplank of opbergruimte, omdat deze hier waarschijnlijk door wordt beschadigd -bijv.; plastic keukengerei kan smelten en vast komen te zitten op een warme kookplaat en de keramische glasoppervlakte beschadigen.
- ⚠ Wees voorzichtig wanneer u voedsel kookt in zout water, of voedsel met grote hoeveelheden suiker, siroop of jam – als dit op hete zones van de kookplaat wordt gemorst, dan kan de oppervlakte beschadigd raken.

- ⚠ Pannen dienen op de oppervlakte worden gezet en van de plaat worden afgepakt i.p.v. deze over de oppervlakte te schuiven, om permanente vlekken en krassen te voorkomen.
- ⚠ Als u nat keukenrol gebruikt om gemorst voedsel van warme delen van de kookplaat te verwijderen, wees dan voorzichtig om brandwonden door stoom te.
- ⚠ Gebruik geen schuurpoeder, staalwol, geïmpregneerde plastic sponzen, afwasmiddel, chloor, vlekkenverwijderaars voor badkuipen of chemische ovenreinigers; al dit soort producten zullen het keramische glas beschadigen.

Elektromagnetische interferentie.

De functies van de kookplaat voldoen aan de toepasbare standaarden m.b.t. elektromagnetische interferentie.

Uw inductiekookplaat voldoet dus volledig aan alle wettelijke eisen (richtlijn 2004/108/EC). Het is ontworpen om geen interferentie te veroorzaken in de functionering van andere elektrische apparatuur, vooropgesteld dat deze voldoen aan dezelfde voorschriften.

Uw inductiekookplaat genereert magnetische velden in zijn directe omgeving.

Om interferentie tussen uw kookplaat en een pacemaker te voorkomen, moet de pacemaker zijn ontworpen in overeenstemming met de juiste voorschriften.

Wij kunnen wat dit betreft alleen de compliantie garanderen van uw eigen product. U kunt de fabrikant of uw arts raadplegen m.b.t. de compliantie of eventuele incompatibiliteiten van uw pacemaker.

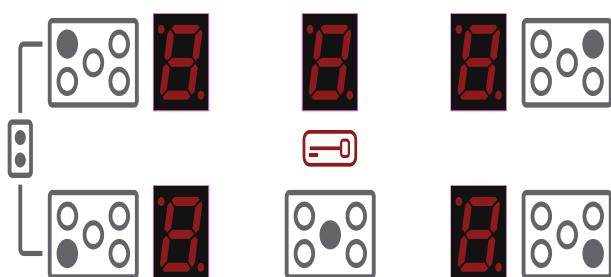
OVER DE INDUCTIEKOOKPLAAT

De inductiekookplaat maakt gebruik van de meest efficiënte kookplaattechnologie.

Het inductiesysteem verstrekt superieure opwarm- en afkoeltijden voor pannen – u krijgt snelle, nauwkeurige, herhaalbare vermogencontrole.

Omdat inductie uitsluitend de pan verwarmt, raakt er geen hitte verloren van het kookproces, met als gevolg beperkte hitte gegenereerd in de keuken.

Inductiebedieningen



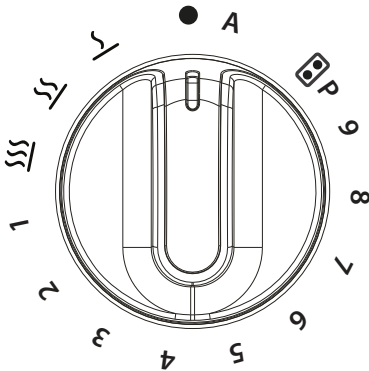
Eigen-schappen	Symbool	Beschrijving
Digitale display		Toont het huidige vermogensniveau of de actieve functie per kookzone.
Toetsen-blokke-ring		Druk op het slotsymbooltje, zodat de instellingen niet per ongeluk kunnen worden veranderd
Automa-tische opwarm-tijd		Verwarmt de geselecteerde zone met een hoger uitgangsvermogen.
Smelt-functie		Verwarmt de bodem van de pan tot 45°C (42°C in de pan). Laat voedsel smelten met geoptimaliseerde energie.

Eigen-schappen	Symbool	Beschrijving
Warm-houd-functie		Verwarmt de bodem van de pan tot 70°C (65°C in de pan). Houdt voedsel warm met geoptimaliseerde energie.
Vermo-genboost		Het vermogen op een kookzone tijdelijk een boost geven met een indrukwekkende 60%
Dubbele zonesta-tus		Zendt de gedetecteerde maat van de pan naar de display.
Brug-functie		Creëert een overbrugde kookzone van twee afzonderlijke kookzones. De kookzones kunnen worden bediend met slechts één bedieningsknop.
Pand-etectie		Laat u weten dat de juiste pannen worden gebruikt en helpt u energie te besparen. Wanneer een pan van de zone wordt opgepakt, wordt de voeding automatisch onderbroken.
Overver-hitting-detectie voor Pannen		Helpt te voorkomen dat kookwaar oververhit raakt en biedt dus een extra veiligheidsfunctie die andere types kookplaten niet beschikbaar stellen
Kinder-slot		Voorkomt onverwachte bediening van de kookplaat

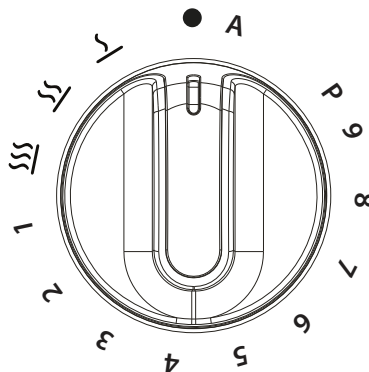
Eigen-schappen	Symbool	Beschrijving
Indicaties voor resterende hitte		Waarschuwt u op hete oppervlaktes, maar geeft ook aan dat de resterende hitte gebruikt kan worden als een tijdelijke warmtezone.

Bedieningsknoppen

Draaiknop (overbrugging)



Draaiknop (geen overbrugging)



Draai aan de bedieningsknop om de kookplaat te bedienen. Het huidige vermogensniveau van een zone wordt weergegeven op de display van de kookplaat.

De bedieningsknop vergrendelt zich in de stand waarnaar u deze hebt gedraaid. De bedieningsknop keert automatisch terug wanneer deze te ver naar een van de twee speciale standen wordt gedraaid.

De bedieningsknop heeft 14 standen:

- Speciale functie bij te ver naar links draaien (OWL): Automatische opwarmtijd
- UIT

- Smeltfunctie
- Warmhoudfunctie
- Vermogensniveaus (1-9)
- Speciale functie bij te ver naar rechts draaien (OWR): Vermogenboost

ALGEMENE KOOKPLAATFUNCTIES

Een kookzone activeren

Draai de bedieningsknop naar een vermogensniveau om een kookzone te activeren.

Individuele kookzones uitschakelen

Draai de bedieningsknop naar de stand nul om een individuele kookzone uit te schakelen.

Aantal vermogensniveaus

Draai de bedieningsknop tegen de klok in om het vermogen van een zone te verhogen. Draai de bedieningsknop terug met de klok mee om het vermogen van een zone te verlagen.

FUNCTIES

Stand-bymodus

Alle displays blijven donker wanneer ingesteld op de stand-bymodus, behalve als er nog resterende hitte aanwezig is.

Draai aan een van de bedieningsknoppen om de stand-bymodus te verlaten. Als het toestel is voorzien van een zoemer, klinkt er een geluid.

De display verdwijnt na 15 seconden wanneer alle bedieningsknoppen naar de stand nul zijn gedraaid. Als het toestel is voorzien van een zoemer, klinkt er een geluid.

Automatische opwarmtijd

De automatische opwarmtijd is een functie die het vermogen van een kookzone verhoogt voordat het ingestelde vermogen wordt bereikt.

Draai de bedieningsknop te ver naar de linker speciale stand en houd de knop daar gedurende 2 seconden.

Draai de bedieningsknop binnen de volgende 10 seconden naar het gewenste vermogensniveau.

De display laat afwisselend het symbool "A" en het geselecteerde vermogensniveau zien.

- i** De automatische opwarmtijdfunctie is niet beschikbaar in stand 0 en stand 9 of voor de smeltfunctie, warmhoudfunctie en vermogenboost.

Smeltfunctie

De smeltfunctie verwarmt de bodem van de pan tot 45°C.

Draai de bedieningsknop naar de smeltfunctie. De display toont het symbool "u".

- i** De smeltfunctie kan 2 uur lang onafgebroken worden gebruikt.

Warmhoudfunctie

De warmhoudfunctie verwarmt de bodem van de pan tot 70°C.

Draai de bedieningsknop naar de warmhoudfunctie. De display toont het symbool "u".

- i** De warmhoudfunctie kan 2 uur lang onafgebroken worden gebruikt.

Vermogenboost

De vermogenboost is een functie die het vermogen van een kookzone tijdelijk verhoogt.

Draai de bedieningsknop te ver naar de rechter speciale functie. De display toont het symbool "P".

- i** De vermogenboost wordt na 10 minuten automatisch uitgeschakeld.

Dubbele zonestatus

De dubbele zonestatus is een functie die de gedetecteerde maat van de pan naar de display van de kookzone stuurt.

Brugfunctie

Door de overbruggingsfunctie wordt van twee kleinere kookzones één grote kookzone gemaakt. De voorste of linker (grotere) kookzone is de hoofdkookzone. De achterste of rechter (kleinere) kookzone is de subkookzone.

Draai de bedieningsknoppen van de hoofdkookzone en subkookzone te ver naar de rechter speciale stand en houd deze daar gedurende 2 seconden. Draai de bedieningsknop van de subkookzone naar vermogensniveau 9 en draai de bedieningsknop van de hoofdkookzone naar het gewenste vermogensniveau.

De display van de subkookzone laat nu een brugsymbool zien.

Pandetectie

Wanneer een zone wordt geactiveerd zonder dat er een pan op de kookzone is geplaatst, dan zal de zone herkennen dat er geen pan op zijn plek staat. Dit betekent ook dat de kookplaat alleen energie gebruikt wanneer er een geschikte pan op de zone is geplaatst. Dit verlaagt de hoeveelheid energie gebruikt tijdens het koken, d.w.z. wanneer u een pan van de zone oppakt, dan zal de kookplaat automatisch het vermogen verlagen en pas weer inschakelen wanneer u de pan weer terug op de kookzone plaatst.

- i** De kookzone schakelt na 10 minuten uit. Draai de bedieningsknop naar de stand nul om de kookzone opnieuw te activeren.

Kinderslot

Deze functie helpt u te voorkomen dat de kookplaat onverwacht wordt ingeschakeld, voornamelijk door jonge kinderen.

Draai de twee meest linkse bedieningsknoppen te ver naar de linker speciale functie en houd deze daar gedurende 2 seconden om het kinderslot te activeren.

Draai de twee meest linkse bedieningsknoppen te ver naar de linker speciale functie en houd deze daar gedurende 2 seconden om het kinderslot te deactiveren.

Indicaties voor resterende hitte

Als het glazen oppervlak van een onlangs uitgeschakelde kookzone hoger is dan 60°C, zal H worden weergegeven op de display van die kookzone totdat de temperatuur van het glazen oppervlak tot ongeveer 55°C verlaagt.

Deze eigenschap beschermt u niet alleen tegen hete oppervlaktes, maar geeft ook aan dat er resterende hitte is die kan worden gebruikt als tijdelijke warmtezone.

i **Opmerking** – De kookzone zelf warmt niet op, maar het keramische glas raakt wel heet omdat de hete pan hitte terug op het kookplaatglas geleidt.

Automatische stand-by

Een kookzone waarvan de maximale gebruikstijd is overschreden, wordt automatisch uitgeschakeld.

Draai de bedieningsknop naar de stand nul om de kookzone opnieuw te activeren.

Vermogensbeheer

Het vermogensbeheersysteem regelt het vermogen van alle kookzones. De laatst ingestelde kookzone krijgt de prioriteit. Als er geen vermogen is, wordt het ingestelde vermogensniveau van een kookzone niet weergegeven. De display verandert wanneer de bedieningsknop naar het daadwerkelijke vermogensniveau wordt gedraaid.

Oververhittingsstatus van een kookzone

De oververhittingsstatus van een kookzone verlaagt de temperatuur van de kookzone automatisch wanneer de inductiekookplaat oververhit raakt.

Draai de bedieningsknop van de kookzone naar het vermogensniveau dat op de display wordt weergegeven voordat u het vermogensniveau verhoogt.

Verwarmingszone

De inductiekookplaat is mogelijk voorzien van een conventioneel verwarmingselement met laag vermogen dat als een warmhoudzone kan worden gebruikt. Deze warmhoudzone kan alleen in en uit worden geschakeld.

KOOKGEREI VOOR INDUCTIEKOOKPLATEN

Kookgerei voor inductiekookzones moet van metaal gemaakt zijn van en magnetische eigenschappen hebben. De basis moet bovendien de juiste diameter hebben.

Geschikte pannen inductiekookplaten	Ongeschikte pannen
Geëmailleerde stalen potten met een dikke basis	Potten gemaakt van koper, roestvrij staal, aluminium, ovenbestendig glas, hout, keramiek en terracotta.
Gietijzeren potten met een geëmailleerde basis	
Potten gemaakt van meerdere lagen roestvrij staal, roestvast ferrietstaal of aluminium met een speciale basis	
Pannen gemarkeerd 'voor gebruik met inductie'	

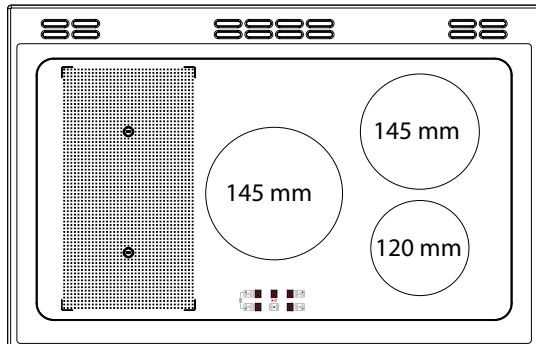
De geschiktheid van een pan bepalen

Controleer uw pannen met een magneet. Als de magneet zich hecht en de pan heeft de juiste diameter, dan is de pan geschikt voor gebruik met inductie. Ook pannen met daarop een symbooltje dat aangeeft dat de pan geschikt is voor koken met inductie.

i **Opmerking** – wanneer bepaalde pannen worden gebruikt, hoort u mogelijk verschillende soorten lawaai vanuit de pannen. Dit ligt aan het ontwerp van de pannen en heeft geen effect op de prestatie of veiligheid van de kookplaat.

Laat pannen tijdens gebruik niet in contact komen met de gekleurde randen, om verkleuring van het oppervlakte te voorkomen.

Kleinst aanbevolen pandidiameter



PROBLEMEN MET DE INDUCTIEKOOKPLAAT VERHELPEN

Onafhankelijkheid van de bedieningsknoppen bij een fout

Als één bedieningsknop niet goed werkt, blijven alle andere bedieningsknoppen zoals verwacht werken.

- i** Een kookzone die een fout vertoont, wordt automatisch uitgeschakeld.

Kabelbreuk of verkeerd geplaatste pan

Als er een kabel breekt of een pan is verkeerd geplaatst volgens de geselecteerde kookzone, wordt de kookzone automatisch uitgeschakeld.

Permanent gebruik van knoppen

Als een bedieningsknop langer dan 30 seconden onafgebroken te ver naar een speciale stand blijft gedraaid, detecteert de inductiekookplaat het permanente gebruik van knoppen.

De overeenkomstige display van de bedieningsknop toont het flitssymbool als foutindicator.

3 seconden nadat de bedieningsknop uit de speciale stand wordt gedraaid, verdwijnt het flitssymbool uit de display.

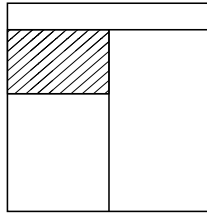
Verwijdering van foutmeldingen

Als er een foutmelding aanwezig is, moet de inductiekookplaat detecteren dat de storing is verholpen. Draai de bedieningsknop naar de stand nul.

Geactiveerde kinderslotfunctie

Als de kinderslotfunctie actief is, zal de inductiekookplaat niet reageren op de bedieningsknoppen.

DE GRILL GEBRUIKEN



VOORDAT U BEGINT MET GRILLEN.

. . .

U dient het grillrooster in de gewenste positie te plaatsen voordat u begint met grillen, omdat u uzelf kunt verbranden als u het rooster probeert te bewegen met ingeschakelde grill.

- De deur niet sluiten terwijl de grill in gebruik is.
- Draai de bovenste bedieningsknop op de oven vereiste grillinstelling.
- Draai de grillbedieningsknop naar de gewenste hitte.
- Draai de bedieningsknoppen naar de 'uit' stand om de grill uit te schakelen.
- De koelventilator zal tijdens het gebruik inschakelen en kan na het gebruik nog even blijven draaien.
- U kunt het rooster omdraaien of helemaal niet gebruiken om andere resultaten te krijgen.
- De dubbele grill gebruikt het gehele topelement en is ideaal voor het grillen van grote hoeveelheden voedsel.
- De enkele grill gebruikt slechts een deel van het element en is meer geschikt voor het grillen van kleinere hoeveelheden voedsel.

DE GRILLPAN

Dit apparaat komt met een grillpan en een rooster.

REK & ROOSTER AFSTELLEN

De snelheid van het grillen kan worden aangepast door de schappositie te wijzigen of het rooster van de grillpan te draaien.

- Hoog: Voor dun voedsel en roosteren.
- Laag: Voor dikkere stukken vlees.

ALUMINIUMFOLIE

! Bedek de grillpan of grillonderzetter nooit met folie, of laat vet ophopen in de grillpan, omdat dit een brandgevaar vormt.

! Toegankelijke onderdelen kunnen heet worden wanneer de grill werkzaam is. Houd kinderen op een veilige afstand.

GRILLTYPES

Dubbele grill: heeft twee grillelementen die samen kunnen worden gebruikt, of als een enkele grill.

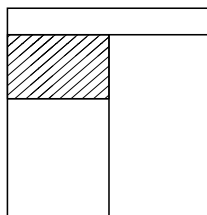
Voor de beste resultaten: De enkele grill 5 minuten voorverwarmen en de dubbele grill 3 minuten voorverwarmen.

DE KOELVENTILATOR

Tijdens het gebruik kan de ventilator afwisselend in- en uitschakelen; dit is normaal.

Wanneer de grill wordt ingeschakeld, dan begint de ventilator te werken om het voorpaneel en de bedieningsknoppen tijdens het grillen koel te houden. De ventilator kan nog even blijven werken nadat u de grill hebt uitgeschakeld.

DE BOVENSTE OVEN GEBRUIKEN



- ⚠ Houd kinderen tijdens het koken uit de buurt van de oven.
- ⚠ **Voorzichtig:** Het bovinelement wordt tijdens gebruik erg heet, ben dus extra voorzichtig en raak deze niet aan.
- i De bovenste oven is een conventionele oven.
- i **Opmerking:** De bovenste oven wordt niet geregeld door de programmering.

OVENMEUBILAIR

Ovenroosters

Het ovenrooster dient naar boven gericht en met de opstaande kant achter in de oven worden geplaatst.

- i Extra roosters kunnen bij uw lokale leverancier worden besteld.

Bakplaten en braadsledes

Voor de beste bakresultaten en gelijkmatig gratineren, raden wij u aan bakplaten en braadsledes van de volgende afmetingen te gebruiken;

- Bakplaat 350 mm x 250 mm
- Braadslede 370 mm x 320 mm
- i Plaats bakplaten en braadsledes in het midden van de rekken en laat één rekpositie vrij tussen de rekken, zodat de hitte kan circuleren.

- i Wij raden u aan kookgerei te gebruiken van hoge kwaliteit. Platen en sledes van lage kwaliteit kunnen door de hitte vervormen, wat tot ongelijke bakresultaten leidt.

Roosterpositie

Wanneer u bevroren of gekoeld voedsel kookt, gebruikt dan als een algemene regel de hoogst mogelijke rekpositie terwijl u wat vrije ruimte behoudt tussen het voedsel en het bovinelement. Volg de instructies op de verpakking.

De koelventilator

Wanneer de bovenste oven is ingeschakeld, dan zult u ook de koelventilator horen inschakelen – hierdoor worden het paneel en de bedieningsknoppen van het apparaat tijdens het koken koel gehouden. De ventilator kan nog een tijdje blijven werken nadat de ovenbediening wordt uitgeschakeld.

DE BOVENSTE OVEN INSCHAKELEN

1. Draai de temperatuurregeling totdat de vereiste temperatuur is geselecteerd.

De witte thermostaatindicator zal blijven branden totdat de geselecteerde temperatuur is bereikt en vervolgens uitschakelen. De indicator zal af en toe inschakelen terwijl de thermostaat werkt om de geselecteerde temperatuur te behouden.

2. Stel de bedieningsknop weer in op de stand “uit” om de bovenste oven uit te schakelen.

⚠ Belangrijk: Plaats nooit voorwerpen op de bodemplaat van de oven, en dek de bodemplaat van de oven niet af met folie, omdat het element hierdoor kan oververhitten. Plaats artikelen altijd op de plaat.

VOORVERWARMING

Laat de oven voorverwarmen totdat het indicatielampje voor het eerst uitschakelt, dit zal tot op 15 minuten duren afhankelijk van de geselecteerde temperatuur.

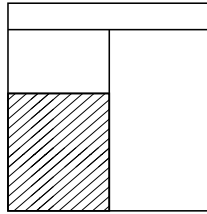
- i** De oven moet worden voorverwarmd wanneer u bevroren of gekoeld voedsel gaat koken. Wij raden het voorverwarmen ook aan voor gistmengsels, beslag, soufflé en geklopt biscuitgebak.
- i** Als u de oven niet voorverwarmt, dan dient u mogelijk wat langere kooktijden aan te houden dan die aangegeven in de volgende instructies, omdat deze zijn gebaseerd op een voorverwarmde oven.
- i** Schuif de ovenroosters in de gewenste positie voordat u de oven voorverwarmt.

Het rooster dient naar boven gericht en met de opstaande kant achter in de oven te worden geplaatst. Plaats bakplaten en braadsledes in het midden van de rekken en laat één rekpositie vrij tussen de rekken, zodat de hitte kan circuleren.

WANNEER U DE BOVENSTE OVEN GEBRUIKT

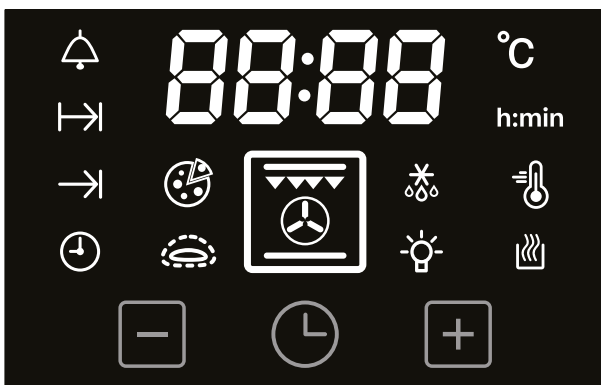
Als een deel van het kookproces wordt hete lucht afgegeven via een ventilatieopening in de bovenzijde van de oven(s). Wanneer u de ovendeur opent, dan dient u voorzichtig te zijn en geen contact te maken met mogelijke hete lucht omdat dit tot ongemak kan leiden voor personen met een gevoelige huid. Wij raden u aan de onderzijde van de ovendeurhendel vast te houden.

DE DIGITALE OVEN GEBRUIKEN



- i** Houd er a.u.b. mee rekening dat alleen de digitale oven wordt geregeld door de programmering.
- i** Opmerking: De klok/programmeur heeft mogelijk niet al deze functies


DE AANRAAKBEDIENINGEN GEBRUIKEN



- Minus – De tijd verlagen
 - Timer – Doorheen scrollen om een functie te selecteren
 - Plus – De tijd verhogen
- i** Het symbool van een ovenfunctie wordt weergegeven op de display wanneer de functie actief is of op de achtergrond werkzaam is.
 - i** Wanneer de display is uitgeschakeld, wordt alleen de tijd van de dag weergegeven.

TIJD VAN DE DAG INSTELLEN

De tijd van de dag kan worden ingesteld voordat er een verwarmingstaak wordt gestart.

1. Druk op de timertoets totdat het tijd-van-de-dagsymbool  verschijnt.
2. Druk op de plus- of minustoetsen om een tijd in te stellen.

EEN VERWARMINGSTAAK INSTELLEN

Om een verwarmingstaak te starten, moeten een verwarmingsfunctie en verwarmingstemperatuur worden geselecteerd.

Een verwarmingsfunctie instellen

- Draai aan de Functieknop om de gewenste verwarmingsfunctie te selecteren.

De verwarmingsfunctie wijzigen of annuleren

- Draai aan de Functieknop om een andere verwarmingsfunctie te selecteren.
- Draai de Functieknop naar O om de verwarmingsfunctie te annuleren.

Een verwarmingstemperatuur instellen

- Draai aan de Temperatuurregeling om de gewenste verwarmingstemperatuur te selecteren. De display toont de geselecteerde temperatuur.

De verwarmingstemperatuur wijzigen of annuleren

- Draai aan de Temperatuurregeling om een andere verwarmingstemperatuur te selecteren.
- Draai de Temperatuurregeling naar O om de verwarmingstemperatuur te annuleren.

VOORVERWARMING

De oven begint zichzelf voor te verwarmen zodra een verwarmingsfunctie en verwarmingstemperatuur zijn ingesteld.

Het temperatuursymbool  knippert ter indicatie van de voorverwarming.

Het temperatuursymbool begint constant te branden terwijl er een geluid klinkt om aan te geven dat de oven de ingestelde temperatuur heeft bereikt.

Snelle voorverwarmingsfunctie

De snelle voorverwarmingsfunctie wordt automatisch geactiveerd nadat een verwarmingstaak is geselecteerd die de snelle voorverwarmingsfunctie ondersteunt.

Deze snelle voorverwarming kort de tijd in die de oven nodig heeft om de geselecteerde verwarmingstemperatuur te bereiken.

De display toont het symbool van de snelle voorverwarming .

De snelle voorverwarmingsfunctie wordt automatisch gedeactiveerd nadat de geselecteerde verwarmingstemperatuur is bereikt.

HET MINUUTALARM INSTELLEN

Er is een kookwekker beschikbaar voordat een verwarmingstaak wordt gestart en terwijl er een wordt gebruikt.

1. Druk op de timertoets totdat het kookwekkersymbool  verschijnt.
2. Druk op de plus- of minustoetsen om een tijd in te stellen.

i De kookwekker kan worden ingesteld op maximaal 23 uur en 59 minuten.

Wanneer ingesteld, begint de kookwekker in stappen uren:minuten af te tellen. Zodra de kookwekker 00:01 (uren:minuten) heeft bereikt, verandert de display het aftellen in minuten:seconden.

De display toont het kookwekkersymbool en de resterende tijd als er geen verwarmingstaak werkzaam is. De display toont het kookwekkersymbool als er wel een verwarmingstaak werkzaam is.

i Het aftellen loopt op de achtergrond door als er andere functies worden in gesteld.

Wanneer de ingestelde tijd voor de kookwekker is verstreken, klinkt er een alarm en knippert het kookwekkersymbool op de display.

- Druk op een willekeurige toets om het alarm te stoppen, waarna de tijd wordt weergegeven.

Het minutenalarm wijzigen of annuleren

- Keer terug naar de functie minutenaanduiding en gebruik de plus- of min-toetsen om de tijd aan te passen.

Het aftellen wordt geannuleerd door de tijd op 00:00 uren:minuten in te stellen.


DE KOOKTIJD INSTELLEN

De bereidingstijd is beschikbaar terwijl er een verwarmingstaak wordt gebruikt.

1. Druk op de timertoets totdat het bereidingstijdsymbool  verschijnt.
2. Druk op de plus- of minustoetsen om een tijd in te stellen.

i De maximale in te stellen bereidingstijd is 23 uur en 59 minuten.

i Het aftellen loopt op de achtergrond door als er andere functies worden in gesteld.

Wanneer de ingestelde bereidingstijd is bereikt, klinkt er een alarm terwijl het automatisch koken-symbool  knippert op de display.

- Druk op een willekeurige toets om het alarm te stoppen. Na 7 minuten schakelt het alarm uit en stopt de verwarmingsfunctie.

Het wijzigen of annuleren van de bereidingstijd

- Keer terug naar de bereidingstijdfunctie en gebruik de plus- of minustoets om de tijd aan te passen.

Het aftellen wordt geannuleerd door de tijd op 00:00 uren:minuten in te stellen.

HET EINDE VAN DE KOOKTIJD INSTELLEN

Einde bereidingstijd is beschikbaar terwijl er een verwarmingstaak wordt gebruikt.

1. Druk op de timertoets totdat het einde bereidingstijd-symbool  verschijnt.
2. Druk op de plus- of minustoetsen om een tijd in te stellen.

i De einde bereidingstijd kan worden ingesteld op maximaal 23 uur en 59 minuten.

i De digitale oven berekent de bereidingstijd als er geen bereidingstijd is ingesteld voordat u de einde bereidingstijd instelt.

De display toont de tijd van de dag als er geen bereidingstijd is ingesteld.

De display toont de tijd van de dag plus de ingestelde einde bereidingstijd als er wel een bereidingstijd is ingesteld.

De display toont het automatisch koken-symbool .

Wanneer de ingestelde bereidingstijd is bereikt, klinkt er een alarm terwijl het automatisch koken-symbool knippert op de display. Druk op een willekeurige toets om het alarm te stoppen. Na 7 minuten schakelt het alarm uit en stopt de verwarmingsfunctie.

Het wijzigen of annuleren van het eind van de bereidingstijd

Keer terug naar de functie "einde bereidingstijd" en gebruik de plus- of min-toets om de tijd aan te passen.

Door de tijd in te stellen op de huidige tijd van de dag, wordt de aftelling geannuleerd als er geen bereidingstijd is ingesteld.

Door de tijd in te stellen op de huidige tijd van de dag plus de resterende bereidingstijd, wordt de aftelling geannuleerd als er wel een bereidingstijd is ingesteld.

UITGESTELD KOKEN INSTELLEN

Het uitgesteld koken kan worden ingesteld door een bereidingstijd in te stellen en de einde bereidingstijd in te stellen. Zie paragrafen De bereidingstijd instellen en Einde bereidingstijd instellen.

De verwarmingstaak begint zodra de starttijd is bereikt.

Het uitgesteld koken is beschikbaar terwijl er een verwarmingstaak wordt gebruikt.

De display toont het automatisch koken-symbool .

Wanneer de ingestelde bereidingstijd is bereikt, klinkt er een alarm terwijl het automatisch koken-symbool knippert op de display. Druk op een willekeurige toets om het alarm te stoppen. Na 7 minuten schakelt het alarm uit en stopt de verwarmingsfunctie.

Het uitgesteld koken wijzigen of annuleren

- Keer terug naar de bereidingstijdfunctie en gebruik de plus- of minustoets om de tijd aan te passen.

Het aftellen wordt geannuleerd door de tijd op 00:00 uren:minuten in te stellen.

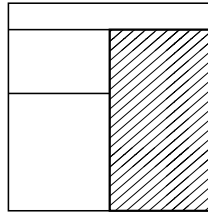
GRILLFUNCTIE

De temperatuurselectie wordt vervangen door een vermogensinstelling wanneer de grillfunctie, koken met ventilatie of conventioneel koken is geselecteerd.

De vermogensinstelling kan L1, L2 of L3 zijn.

i De grillfuncties kunnen niet worden geregeld door de bereidingstijd of einde bereidingstijd.

DE HOOFDOVEN GEBRUIKEN - ELEKTRISCH



⚠ De binnenkant van de oven wordt heet wanneer de oven wordt gebruikt. Houd jonge kinderen uit de buurt.

OVENMEUBILAIR

Ovenroosters

Het ovenrooster dient naar boven gericht en met de opstaande kant achter in de oven worden geplaatst.

i Extra roosters kunnen bij uw lokale leverancier worden besteld.

Bakplaten en braadsledes

Voor de beste bakresultaten en gelijkmatig gratineren, raden wij u aan bakplaten en braadsledes van de volgende afmetingen te gebruiken;

- Bakplaat 350 mm x 250 mm

Bakplaten van deze afmeting zijn geschikt voor tot op 12 kleine cakes.

- Braadslede 370 mm x 320 mm

i Plaats bakplaten en braadsledes in het midden van de rekken en laat één rekpositie vrij tussen de rekken, zodat de hitte kan circuleren.

i Wij raden u aan kookgerei te gebruiken van hoge kwaliteit. Platen en sledes van lage kwaliteit kunnen door de hitte vervormen, wat tot ongelijke bakresultaten leidt.

Roosterpositie

Wanneer u bevroren of gekoeld voedsel kookt, gebruikt dan als een algemene regel de hoogst mogelijke rekpositie terwijl u wat vrije ruimte behoudt tussen het voedsel en het bovinelement. Volg de instructies op de verpakking.

Helpen de lucht vrij te laten circuleren

Plaats de rekken gelijk verdeeld in de oven en houd een vrije ruimte over vanaf de bovenzijde en basis van de oven.

Als u meer dan één kookschotel of bakplaat gebruikt op een rek, zorg dan voor een vrije ruimte van minstens 25mm tussen de voorwerpen zelf en de ovenwanden.

De koelventilator

De koelventilator kan in werking treden wanneer de hoofdoven is ingeschakeld en kan nog een tijdje blijven werken nadat de oven wordt uitgeschakeld.

Aluminiumfolie

⚠ Gebruik folie alleen om voedsel of schalen te bedekken; folie gebruiken om de rekken of ovenbasis te bedekken vormt een brandgevaar.

WANNEER U DE OVEN GEBRUIKT

Als een deel van het kookproces wordt hete lucht afgegeven via een ventilatieopening in de bovenzijde van de oven(s). Wanneer u de oven(s) opent, dan dient u voorzichtig te zijn en geen contact te maken

met mogelijke hete lucht omdat dit tot ongemak kan leiden voor personen met een gevoelige huid. Wij raden u aan de onderzijde van de ovendeurhendel vast te houden.

De oven inschakelen

- Draai de ovenbedieningsknop(pen) naar de vereiste instelling.

Het witte thermostaatlampje (indien aanwezig) zal blijven branden totdat de geselecteerde temperatuur is bereikt en vervolgens uitschakelen; het zal af en toe inschakelen terwijl de thermostaat werkt om de geselecteerde temperatuur te behouden.

- Draai de bedieningsknoppen naar de 'uit' stand om de grill uit te schakelen.

Voorverwarming

Wanneer u tere gerechten kookt zoals soufflé en Yorkshire pudding of wanneer u brood bakt, dan raden wij u aan de oven voor te verwarmen totdat het lampje voor het eerst uitschakelt. Voor het koken van andere soort gerechten is de voorverwarming mogelijk niet nodig.

Bakken met een heteluchtoven

⚠ Omdat dit een oven is met een hoog rendement, kunt u stoom uit de oven zien komen wanneer de deur wordt geopend. Wees voorzichtig wanneer u de deur opent.

Als u gewend bent met een conventionele oven te bakken, dan zult u een aantal verschillen tegenkomen wanneer u met een heteluchtoven bakt en deze vereisen een andere aanpak:

Er zijn geen hittezones in een heteluchtoven, omdat de convectieventilator achter in de oven voor een gelijk verdeelde temperatuur in de gehele oven zorgt.

De oven is hierdoor ideaal voor het bakken van grotere hoeveelheden – bijv. wanneer u een feestje geeft omdat alle gerechten binnen dezelfde tijd gaar zullen zijn.

- i** Gerechten worden gebakken op een lagere temperatuur dan in een conventionele oven, waardoor de temperatuur vermeld in conventionele recepten mogelijk moet worden verlaagd. Raadpleeg a.u.b. de omrekeningstabel.
- i** Voorverwarming is gewoonlijk niet nodig, omdat een heteluchtoven snel opwarmt.
- i** Er is geen overdracht van aroma in een heteluchtoven, dit betekent dat u gerechten met een sterke geur zoals vis tegelijkertijd met mildere gerechten kunt koken – bijv. melkpudding.
- i** Wanneer u grotere hoeveelheden voedsel bakt die tijdens het bakken zullen rijzen, bijv. brood, zorg dan altijd voor voldoende ruimte tussen de rekken zodat het voedsel goed kan rijzen.

Opmerkingen:

- i** Wanneer u 2 of meer roosters gebruikt, dan kan het nodig zijn de kooktijd ietwat te verlengen.
- i** Omdat de 2 roosters breder zijn dan die van de meeste ovens, is het mogelijk 2 gerechten per rooster – 2 cakes of 2 ovenschotels- te plaatsen
- i** Wanneer u vleesgerechten braadt, dan zult u opmerken dat er minder vet spettert. Dit komt deels door de lagere oventemperaturen en zal u helpen de reiniging van de oven tot op een minimum te beperken.
- i** Omdat een heteluchtoven een gelijk verdeelde temperatuur door de gehele oven heeft, hoeft u de rekposities gespecificeerd in de kookinstructies niet te volgen.

- i In tegenstelling tot een conventionele oven, hoeft u gerechten niet om te wisselen op verschillende delen van de rekken tijdens het kookproces.

Warm houden (Instelling of 70°C)

Met deze instelling kan de temperatuur worden ingesteld zodat de gebruiker voedsel warm kan houden zonder dat het te gaar wordt. Deze instelling kan ook worden gebruikt om bevroren voedsel te ontdooien of om borden te verwarmen.

- i Gebruik deze instelling niet als een bakfunctie.

Ontdooien en koelen in de hoofdoven

Om bevroren voedsel te ontdooien, draai de hoofdovenbediening naar de deegfunctie positie, plaats het voedsel in het midden van de oven en sluit de deur.

U kunt voedsel na het koken koelen om vervolgens in de koelkast of vriezer te plaatsen door de hoofdovenbediening naar de ontdooi-stand te draaien en de deur open te houden.

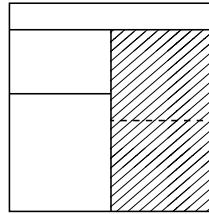
Ontdooitijden

- i Kleine of dunne stukken bevroren vis of vlees – bijv. visfilet, garnalen en gehakt duren ca. 1 – 2 uur.
- i Plaats het voedsel in een enkele laag om de ontdooitijd te verkorten.
- i Een middelgrote kasserol of stoofpot duurt ca. 3 – 4 uur.
- i Een ovenklare kip van 1½kg / 3lb duurt ca. 5 uur, verwijder de inwendige organen zo snel mogelijk.

Wees verstandig

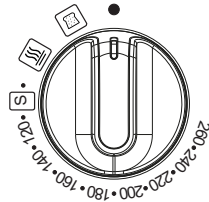
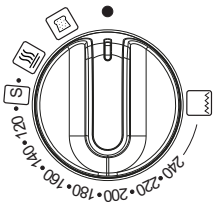
- i Ontdooi nooit gevulde kalkoen via deze methode.
- i Ontdooi geen grote stukken vlees of gevogelte zwaarder dan 2kg / 4lb via deze methode.
- i Plaats nooit te ontdooien ongekookt voedsel naast gekookt voedsel dat gekoeld moet worden om kruisbesmetting te voorkomen.
- i U kunt het ontdooien van vlees, vis en gevogelte met deze methode versnellen, maar controleer dan wel of het voedsel volledig is ontdooid voordat u het kookt of bakt. Plaats vlees en gevogelte op een onderzetter in een vleescontainer.

DE PROFLEXTM SPLITTER GEBRUIKEN



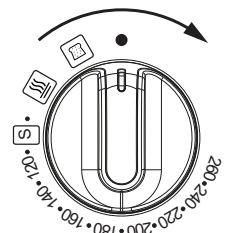
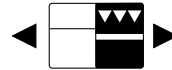
U kunt met de PROFLEX™ splitter de hoge oven veranderen in twee afzonderlijke heteluchtovens die u apart kunt bedienen om uw kookopties te maximaliseren.

Linker bediening



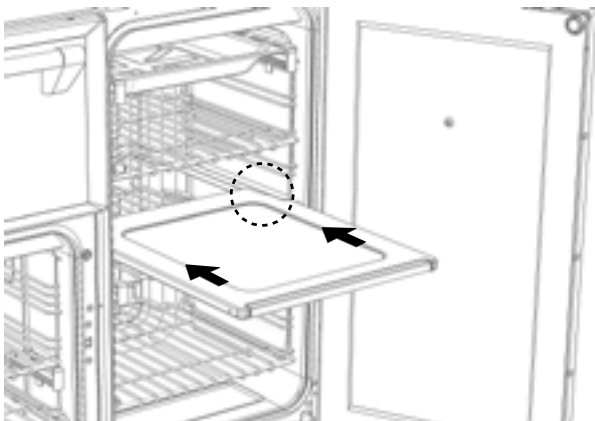
Rechter bediening

DE HOGE OVEN ACTIVEREN (ZONDER SPLITTER)



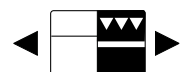
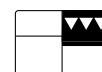
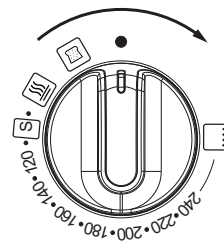
U kunt de hoge oven zonder de splitter gebruiken door de rechter bedieningsknop naar de gewenste functie of temperatuur te draaien.

DE SPLITTER PLAATSSEN



DE SPLITTERFUNCTIE ACTIVEREN

Hogere oven (met splitter)



U kunt de hogere oven afzonderlijk gebruiken door eerst de splitter te plaatsen en vervolgens de linker bedieningsknop naar de gewenste functie of temperatuur te draaien. Hierdoor zal de bovenste helft van de oven worden geactiveerd.

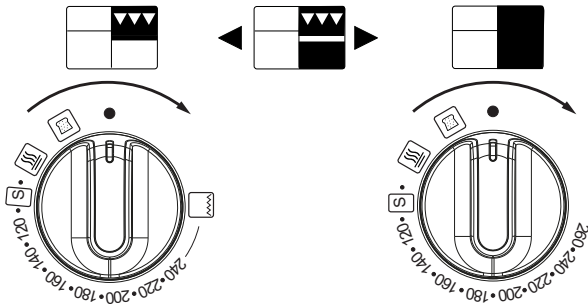
- i** Gebruik de splitter a.u.b. niet als een ovenrek en plaats deze uitsluitend in de specifieke steunen in de hoge ovenruimte.

- i** Let op: We raden af om de bovenste oven alleen te gebruiken voor het bereiden van diepvriesproducten en voedsel met een hoge vochtigheid, omdat dit kan leiden tot overmatige condensatie. Gebruik bij het bereiden van voedsel met een hoog vochtgehalte de volle of beide ovens.

Lagere oven (met splitter)

Linker bediening

Rechter bediening



Met de hogere oven geactiveerd, draait u de rechter bedieningsknop naar een functie of temperatuur om de lagere oven te gebruiken. De lagere oven kan niet afzonderlijk worden gebruikt.

- ⚠** Waarschuwing: Houd er a.u.b. mee rekening dat de splitter uiterst heet zal worden.

DE HOGERE EN LAGERE OVENS GEBRUIKEN

Wanneer u de hogere en lagere ovens op verschillende temperaturen gebruikt, gebruik dan de hogere oven op de hogere temperatuur en de lagere oven op de lagere temperatuur. De tabel hieronder toont de minimale temperatuur die de lagere oven kan bereiken wanneer de hogere oven in gebruik is. Als de hogere oven bijvoorbeeld op 200°C werkt, dan is de minimale temperatuur die u kunt gebruiken in de lagere oven 120°C.

Centrale oventemperatuur hogere oven (°C)	Centrale minimale oventemperatuur lagere oven (°C)
100 ((sudderen/stoven) S	70 (warm houden)
120	80
140	90
160	100 ((sudderen/stoven) S
180	110
200	120
220	130

KOOKINSTRUCTIES

INDUCTIEKOOKPLAAT

Voor optimale kookresultaten, volg a.u.b. de voorbeelden in de instructies hieronder en houd er rekening mee dat instellingen 8 en 9 maximale standen zijn en alleen dienen te worden gebruikt om te frituren en iets snel aan de kook te brengen.

Voorbereiden	Zeer snel frituren		Snel	Medium		Traag	Suddereren, opnieuw opwarmen		Warm houden
	9	8	7	6	5	4	3	2	1
Soep									
Dunne soep					✓				
Dikke soep						✓			
Vis									
Court-bouillon			✓						
Frituur					✓				
Sauzen									
Dik, op basis van bloem							✓		
Boterachtig, met eieren als ingrediënt								✓	
Groente									
Spinazie				✓	✓				
Peulvruchten							✓		
Gekookte aardappels						✓			
Wortels				✓	✓				
Saute aardappels				✓	✓				
Bevroren groente						✓			

Voorbereiden	Zeer snel frituren		Snel	Medium		Traag	Suddereren, opnieuw opwarmen		Warm houden
	9	8	7	6	5	4	3	2	1
Vlees									
Dunne stukken vlees	✓								
Gebakken biefstuk		✓							
Andere kooktypes									
Frituren: bevroren patat	✓								
Frituren: verse patat	✓								
Snelkoken	✓				✓				
Compote						✓			
Panenkoeken	✓	✓							
Pudding								✓	
Om chocolade te smelten									✓
Jam						✓			
Melk			✓						
Gebakkeren eieren			✓						
Pasta	✓								
Babyvoedsel opnieuw opwarmen							✓		
Rijstpudding								✓	
Voedsel warm houden									✓
Stoofschotels								✓	

GRILL

Voedseltype	Tijd Ca. (min)
Speklampjes	8 - 15
Worstjes	12 - 15
Koteletten	
- Lam	10 - 15
- Varken	15 - 25
Toast	
- 2 sneden	1 - 2 (per zijde)
- 4 sneden	1 - 2 (per zijde)
Broodproducten	
- Bolletjes	1 - 2 (per zijde)
- Theekoekjes	1 - 2 (per zijde)
Kaas op toast	
- 2 sneden	4 - 5
- 4 sneden	4 - 5
Vis	
- fillets	10 - 15
Kip	
- fillets	20 - 30
Biefstuk	
- rare	7 - 10
- Medium	10 - 15
- goed doorbakken	15 - 20
Achterhamlapjes	12 - 15

i Alle tijden zoals met alle kookrichtlijnen slechts benaderingen en kunnen naar eigen smaak worden aangepast.

BAKINSTRUCTIES

BOVENSTE OVEN

Baktemperaturen

De temperatuurinstellingen en tijden vermeld in de kookinstructies zijn gebaseerd op gerechten gemaakt met koude margarine. Als u zachte margarine gebruikt, dan moet de temperatuurinstelling mogelijk worden verlaagd. Als een recept een andere temperatuurinstelling geeft dan die vermeld in deze instructies, dan dient u de aanwijzingen van het recept te volgen.

- i** Omdat de bovenste oven meer compact is, kan het nodig zijn de kooktijden vermeld in recepten met tot op 20°C te verlagen.

- i** Gebruik de kookinstructies als een referentie om te bepalen welke temperaturen moeten worden gebruikt.

Bereidingstijden

- i** Deze tijden zijn gebaseerd op koken in een voorverwarmde oven.
- i** Deze kooktijden zijn benaderingen, omdat niet alleen uw persoonlijke voorkeur maar ook de grootte en het type van het te koken voedsel de tijd beïnvloeden.

Gerecht	Temperatuur (°C)	Plaatpositie	Benaderde kooktijd
Kleine cakes	160°C - 180°C (geventileerd)	1	15 - 20 min
Victoria sandwich (2 x 180mm / 7")	160	1	20 - 25 min
Zwitsers gebak	200	1	8 - 12 min
Halfrijke fruitcake (180mm x 7")	140	1	2¼ - 2¾ uur
Scones	215	1	10 - 15 min
Schuimtaart	90 - 100	1	2 - 3 uur
Kruimeldeeg	200 - 210	1	Afhankelijk van de grootte, het type en de vulling van het gerecht
Soesjes / bladerdeeg	200 - 210	1	
Soezendeeg	200 - 210	1	
Koekjes	160 - 200	2	10 - 20 min
Schuimdessert	150	1	30 - 45 min
Melkpudding	140	1	2 - 2½ uur

HOOFDOVEN



Kooktijden en temperaturen

- i** De temperatuurinstellingen en tijden vermeld in de instructies zijn gebaseerd op gerechten gemaakt met koude margarine. Als u zachte margarine gebruikt, dan moet de temperatuurinstelling mogelijk worden verlaagd.
- i** Laat voldoende ruimte over tussen de roosters voor voedsel dat tijdens het koken zal rijzen.
- i** Plaats geen voorwerpen op de bodem van de oven, omdat de lucht hierdoor niet vrij kan circuleren.

- i** **Opmerking:** Dit is een heteluchtoven, waardoor de baktemperaturen iets moeten worden aangepast. De tabel hieronder toont conventionele kooktemperaturen, temperaturen voor heteluchtovens en gasmarkeringen. Conventionele temperaturen moeten voor optimaleresultaten worden omgerekend naar temperaturen voor heteluchtovens.

Een gerecht dat bijvoorbeeld wordt gekookt op een conventionele temperatuur van 180 °C, zal nu gaar worden op een temperatuur van 160 °C in deze heteluchtoven.

Conventionele temperatuur (°C)	Heteluchtoven (°C)	Gasmarkering
100	100	1/4
110	110	1/4
130	120	1/2
140	130	1
150	140	2
160	150	3
180 - 190	160	4 - 5
200	170	6
220	180	7
230	190	8
250	200	9

Voedseltype	Temp. Instelling °C		Tijd Ongeveer	Plaatpositie
				
Cakes				
Kleine cakes	190	160	15 - 25	2 - 4
Victoria sandwich	180	160	20 - 30	3
Halfrijke fruitcake	150	125	2½ - 3 uur	2
Kerstmiscake	150	125	2½ - 3 uur	2
Puddingen				
Brood- en boterpudding	170	150	45 - 1 uur	3
Fruitzuivel	200	175	40 - 1 uur	3

Voedseltype	Temp. Instelling °C		Tijd Ongeveer	Plaatpositie
Overige				
Yorkshire pudding:				
- groot	220	200	40 - 48	4 - 5
- klein	220	200	15 - 20	4 - 5
Kruimeldeeg	200	180	Afhankelijk van de vulling	4 - 5




MULTIFUNCTIONELE OVEN

Kooktijden en temperaturen

- i** Dit is een oven met hoog rendement, er kan dus stoom worden afgegeven wanneer de deur wordt geopend.
- i** Wanneer u gekoeld of bevroren voedsel bakt, dient u de aanbevolen baktijden en temperaturen te gebruiken die op de verpakking staan aangegeven. Controleer altijd of het gerecht gloeiend heet is voordat u het serveert.
- i** Er zijn geen hittezones en smaak wordt niet van het ene gerecht naar het andere overgedragen wanneer u een heteluchtoven gebruikt –hierdoor kunt u dus een grote verscheidenheid aan gerechten tegelijkertijd bakken.
- i** Als u op meer dan één rooster bakt, dient u de bereidingstijd eventueel iets te verlengen.
- i** Zorg er voor dat er voldoende ruimte is tussen gerechten zodat gerechten kunnen rijzen en de lucht kan circuleren.
- i** **Opmerking:** Dit is een heteluchtoven, waardoor de baktemperaturen iets moeten worden aangepast. De tabel hieronder toont conventionele kooktemperaturen, temperaturen voor heteluchtovens en gasmarkeringen. Conventionele temperaturen moeten voor optimaleresultaten worden omgerekend naar temperaturen voor heteluchtovens.

Een gerecht dat bijvoorbeeld wordt gekookt op een conventionele temperatuur van 180 °C, zal nu gaar worden op een temperatuur van 160 °C in deze heteluchtoven.

Conventionele temperatuur (°C)	Heteluchtoven (°C)	Gasmarkering
100	100	1/4
110	110	1/4
130	120	1/2
140	130	1
150	140	2
160	150	3
180 - 190	160	4 - 5
200	170	6
220	180	7
230	190	8
250	200	9

Voedseltype	Temp. Instelling °C			Tijd Ongeveer	Plaatpositie
					
Cakes					
Kleine cakes	190	175		15 - 25	2 & 4
Victoria sandwich	180	160		20 - 30	3
Halfrijke fruitcake	150	125		2½ - 3 uur	2
Kerstmiscake	150	125		2½ - 3 uur	2
Puddingen					
Brood- en boterpudding	170	150	-	45 - 1 uur	3
Fruïtkruimel	200	175	-	40 - 1 uur	3
Overige					
Yorkshire pudding:					
- groot	220	200	200	40 - 45	4 - 5
- klein	220	200	200	15 - 20	4 - 5
Kruimeldeeg	200	180	180	Afhankelijk van de vulling	4 - 5

ALGEMENE BAKINSTRUCTIES

Traditionele vruchtencakes

U dient er rekening mee te houden dat ovens met verloop van tijd kunnen variëren, waardoor kooktijden dus ook kunnen variëren en het moeilijker wordt vruchtencakes nauwkeurig te bakken.

Het is daarom nodig de cake te testen voordat u deze uit de oven haalt. Gebruik een dunne verwarmde spies om in het midden van de cake te steken. Als de spies er schoon uitkomt, dan is de cake gaar

- i** Volg de temperaturen aangeraden in het recept en pas deze dan aan volgens de omrekeningstabel.
- i** Probeer geen kersttaarten te maken die groter zijn dan wat de oven aankan; u dient minstens 25mm (1") vrije ruimte over te laten tussen de ovenwanden en de ovenchaal.

- i** Volg altijd de temperaturen aangeraden in het recept.
- i** Om een erg rijke vruchtencake tijdens het koken te beschermen, kunt u 2 laagjes bruin papier rondom de schaal binden.
- i** Wij raden u aan de cakeschaal niet op laagjes bruin papier te plaatsen, omdat hierdoor de effectieve luchtcirculatie kan worden gehinderd.
- i** Gebruik geen zachte margarine voor rijke vruchtencakes, tenzij anders gespecificeerd in het recept.
- i** Gebruik altijd schalen van de correcte afmeting en vorm voor de hoeveelheden aangegeven in het recept.

Probleemoplossing – fruitcake

Probleem	Mogelijke Oorzaak
Fruit zinkt naar de bodem	Lage oventemperatuur waardoor het langer duurt om de cake te bakken en het fruit naar de bodem zinkt. Of, teveel vloeistof of rijsmiddel. Het fruit was misschien niet goed gewassen en gedroogd.
Cake zinkt / ingedoken in het midden	Teveel rijsmiddel in de mix. Te hete of te koele oven. Onvoldoende vloeistof of afroming.
Barsten in oppervlakte	Te kleine bakvorm of teveel mix in de bakvorm. Teveel rijsmiddel in de mix, plus onvoldoende vloeistof of afroming. De oven is mogelijk te heet.
Harde korst met vochtige stukken vulling	Te hete oven waardoor de cake te snel bakt. Teveel suiker of onvoldoende vloeistof.
Buitenzijde is verbrand	Te hoge oventemperatuur. Cake is te groot voor de oven. Onvoldoende bescherming rondom de bakvorm. Cake op een te hoge schappositie gebakken.
Textuur met duidelijke gaten	Teveel rijsmiddel. Bloem ongelijk gemengd.
Textuur te dicht en cake onvoldoende gerezen	Onvoldoende rijsmiddel Onvoldoende vloeistof. Oven te koel. Onvoldoende room.
Cake kruimelt bij het snijden	Onvoldoende vloeistof. Te lang gebakken. Onvoldoende suiker. Teveel bakmiddel.
Te droog	Te lang gebakken. Onvoldoende eieren of vloeistof. Teveel rijsmiddel.

Probleemoplossing – Schuimtaart

Probleem	Mogelijke Oorzaak
Bolvormige top	Onvoldoende afroming van de mix. Cake op een te hoge schappositie gebakken of op een te hoge temperatuur. Door een papieren tussenlaag kan de buitenrand mogelijk niet rijzen en verhoogt het midden.
Holle / gezonken top	Teveel rijsmiddel. Te lage oventemperatuur of incorrecte schappositie. Cake was uit de oven gehaald voordat het gaar was. Gebruik zachte margarine.
Erg bleek, maar gebakken	Te lage oventemperatuur. Te laag in de oven gebakken.
Bakvorm is overgelopen	Bakvorm te klein voor de hoeveelheid mix.

BRAADINSTRUCTIES

De tijden gespecificeerd in de braad instructies zijn slechts benaderingen, omdat niet alleen de grootte en leeftijd van het gevogelte de kooktijden zullen beïnvloeden, maar ook de vorm van een stuk gevogelte en de hoeveelheid bot.

Bevroren vlees dient vóór het koken goed te worden ontdooid. Wij raden u aan grote stukken vlees 's nachts te laten ontdoien.

Bevroren gevogelte dient vóór het braden goed te worden ontdooid. De vereiste ontdooitijd hangt af van hoe groot de vogel is, het kan bijvoorbeeld 48 uur duren voordat een grote kalkoen is ontdooid.

Gebruik van een onderzetter met een braadbak zal helpen vetsetters te verminderen en het oveninterieur schoon te houden. U kunt ook helpen vetsetters te verminderen door aardappels of andere groeten rondom het vlees/gevogelte te bakken.

Kook in de hoofdoven op:		Benaderde kooktijd (voorverwarmde oven)
160°C - 180°C (geventileerd)		
180°C - 200°C (conventioneel)		
Bief	rare	20 minuten per 450g (1lb), plus 20 minuten
	Medium	25 minuten per 450g (1lb), plus 25 minuten
	goed doorbakken	30 minuten per 450g (1lb), plus 30 minuten
Lam	Medium	25 minuten per 450g (1lb), plus 25 minuten
	goed doorbakken	30 minuten per 450g (1lb), plus 30 minuten
Varken	-	35 minuten per 450g (1lb), plus 35 minuten
Gevogelte	-	20 minuten per 450g (1lb), plus 20 minuten

Opmerkingen:

- i** Wanneer u gevuld vlees of gevogelte braadt, dient u de kooktijd te berekenen van het totale gewicht van het vlees plus de vulling.
- i** Voor stukken vlees gebakken in folie of een afgedekte braadpan, en voor ovenschotels met deksel, verlengt u de berekende kooktijd met 5 minuten per 450g.
- i** Kleinere stukken vlees lichter dan 1,25kg vereisen mogelijk 5 minuten per 450g extra kooktijd.
- i** Plaats het ovenrooster zodanig dat het vlees of gevogelte in het midden van de oven ligt.
- i** Wij raden u aan het apparaat schoon te maken na het open braden van een gerecht.

GEBRADEN KALKOEN

Er worden twee verschillende soorten vlees gekookt om een kalkoen te braden – hete tere en lichte borstvlees, wat niet mag uitdrogen, en het donkere beenvlees, dat langer duurt om te koken.

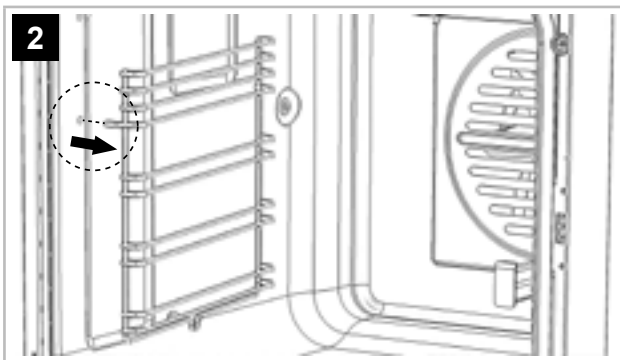
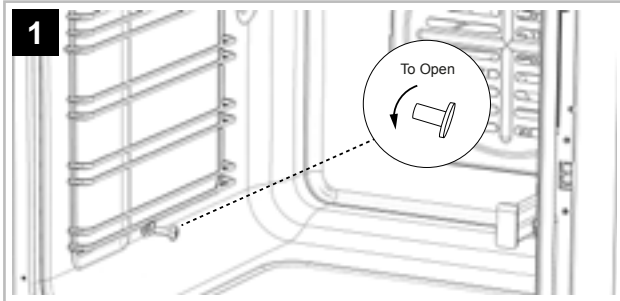
De kalkoen moet lang genoeg braden zodat de poten kunnen garen, bedruip de kalkoen dus regelmatig. U kunt het borstvlees afdekken zodra het mooi bruin is.

U kunt testen of de kalkoen gaar is door een dunne vleespin in het dikste gedeelte van de bovenpoot te steken. Als het sap helder is, dan is de kalkoen gaar. Als het sap nog roze is, moet de kalkoen wat langer worden gekookt.

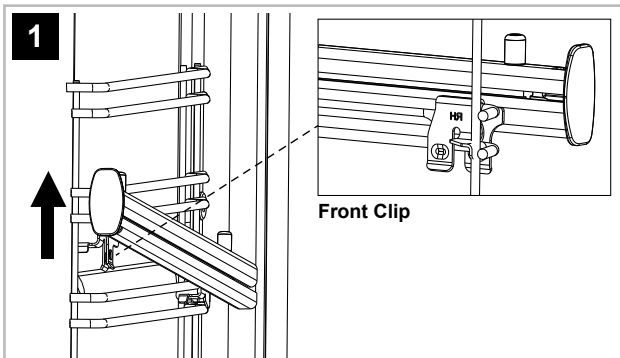
- i** Zorg er altijd voor dat de kalkoen volledig is ontdooid en ontdaan is van de ingewanden voordat u deze begint te koken.
- i** Kalkoen dient gedurende 20 minuten per pond plus 20 minuten op stand 5 worden gebraden, tenzij de verpakking anders aangeeft.
- i** De kalkoen kan open worden gebraden, met de borst omlaag, voor de helft van de bereidingstijd en vervolgens worden omgedraaid voor de resterende tijd.
- i** Tel in het geval van een gevulde kalkoen 5 minuten per 450 gr. op bij de kooktijd.
- i** Als u een kalkoen afgedekt met folie braadt, dient u 5 minuten per 450 gr. bij de kooktijd op te tellen.
- i** **Let op:-** raadpleeg de tabel in het hoofdstuk van de hoofdoven voor andere braadrichtlijnen.

REKGELEIDERS EN -LOPERS

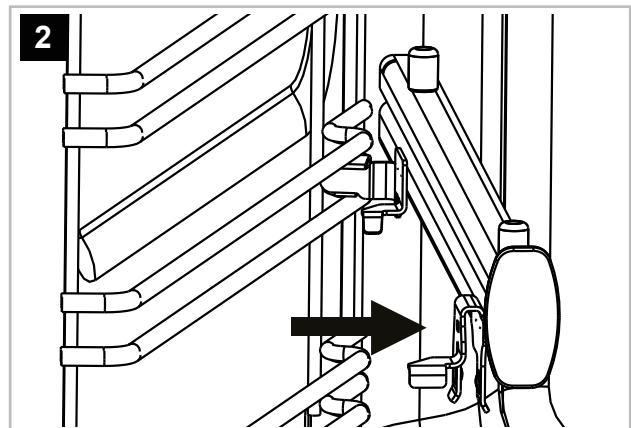
REKGELEIDERS VERWIJDEREN



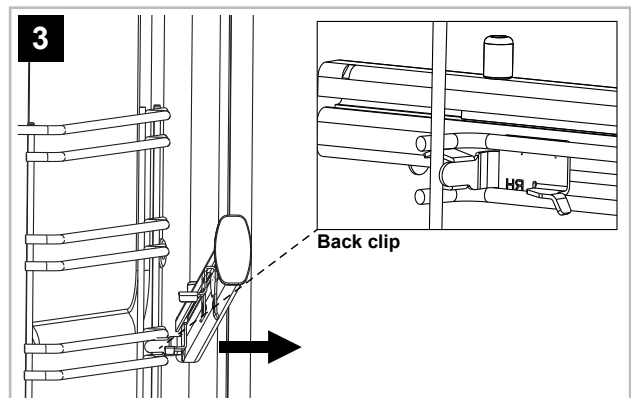
UITSCHUIFBARE REKLOPERS VERWIJDEREN



1. Duw de voorkant van de rekloper stevig naar boven en zorg er hierbij voor dat de voorste klem vrijkomt van de rekgeleider.

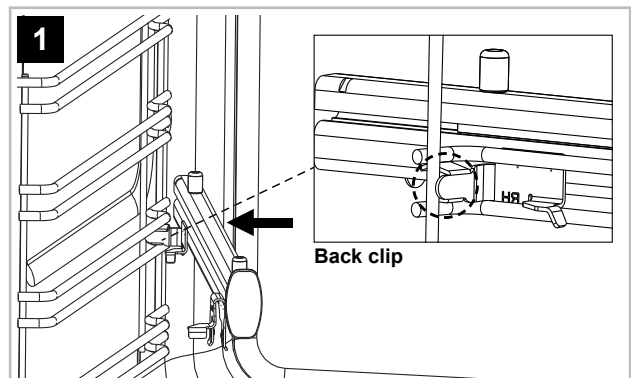


2. Trek de loper weg van de rekgeleider.

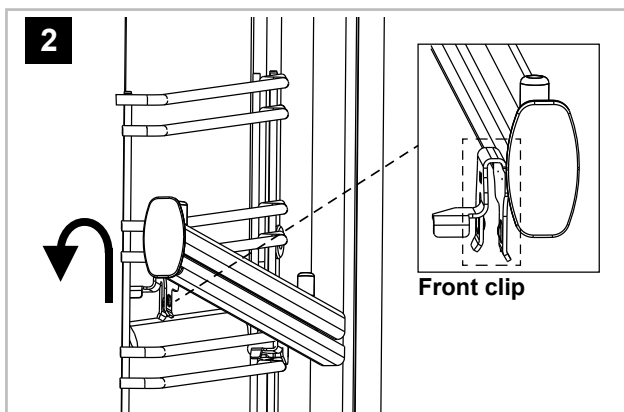


3. Trek de achterste klem tussen de rekgeleider weg.

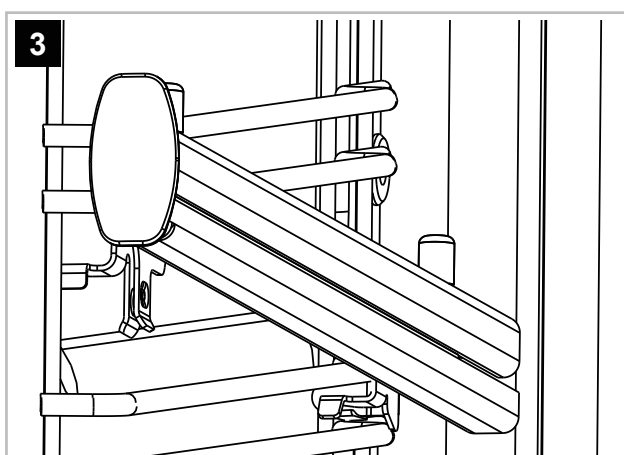
UITSCHUIFBARE REKLOPERS OPNIEUW PLAATSEN



1. Bevestig de achterste klem tussen de rekgeleider. Zorg ervoor dat de loper volledig naar achteren is geduwd in de richting van de achterkant van de rekgeleider.



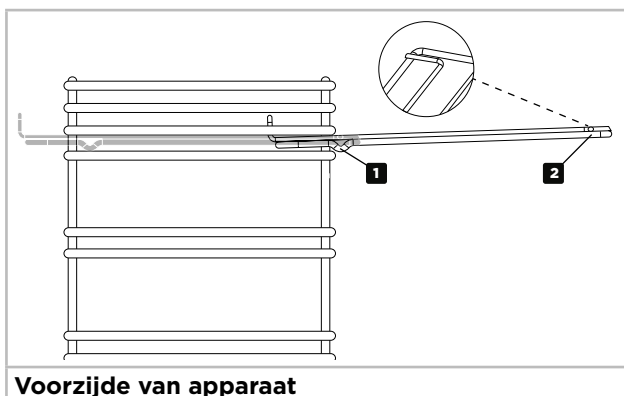
2. Plaats de voorste klem op de rekgeleider en duw de voorkant van de loper stevig naar beneden totdat de voorste klem op zijn plaats zit.



De uitschuifbare loper moet nu correct passen en aan de rekloper zijn bevestigd.

ROOSTERS PLAATSEN

Standaard bakplaten

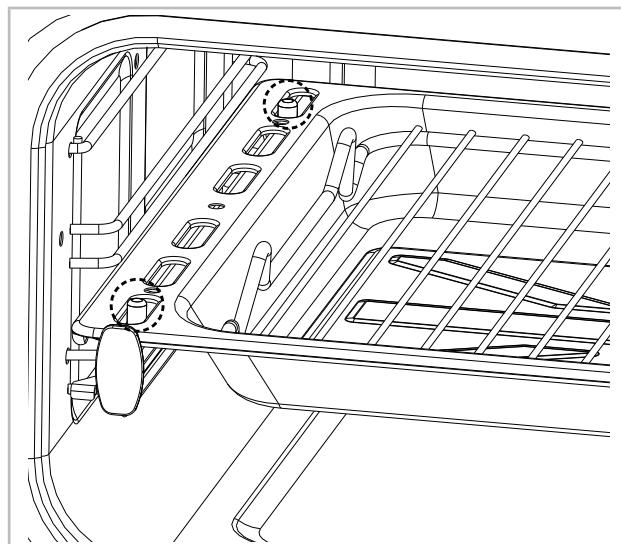


Voorzijde van apparaat

1. Licht de plaat iets op en steek hem in de gekozen stand voor de plaat

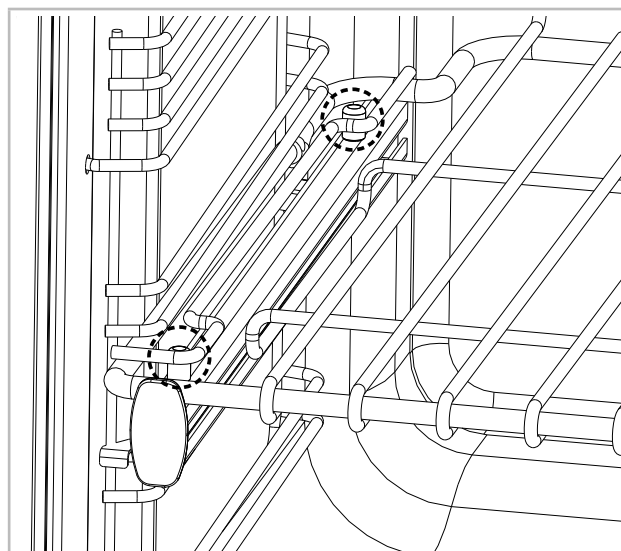
2. Verzekert dat u de plaat volledig tegen de achterkant van de oven drukt, totdat de plaatstop is bereikt.

Een ovenpan over de volledige breedte plaatsen met uitschuifbare lopers

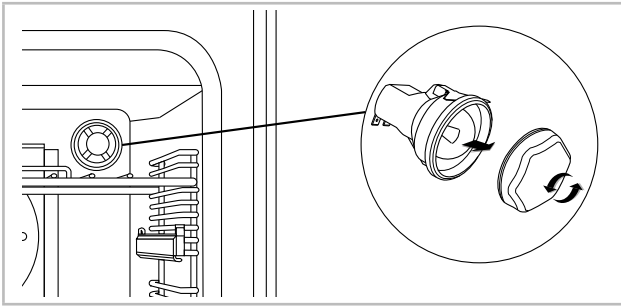


- i** Opmerking: Zorg er a.u.b. voor dat de draden/ovenpan rondom de kleine palletjes op de uitschuifbare bakplaten zitten.

Een rooster plaatsen op de uitschuifbare lopers



HET VERVANGEN VAN DE LAMP



- ⚠ Waarschuwing!** Schakel de stroom uit voordat je de lamp vervangt.

- i** Niet alle apparaten hebben hetzelfde type en aantal peertjes. Controleer voor het vervangen van de lamp welk type u hebt. Vergeet a.u.b. niet dat lampjes niet onder de garantie vallen.

AANVULLENDE FUNCTIES

BORDENREK



1. Trek de bakplaat uit de holte.
2. Kantel de bordenwarmer naar u toe en zorg ervoor dat hij onder de plaatstangen aan de voorkant haakt.
3. Laat de bordenwarmer voorzichtig op zijn plaats zakken.

De bordenwarmer zit nu op zijn plaats en u kunt er borden in plaatsen.

⚠ Zorg er ter voorkoming van brandwonden altijd voor dat u ovenwanten gebruikt als u de bordenwarmer in een hete of pas gebruikte oven plaatst.

⚠ Zorg er altijd voor dat de borden geschikt zijn om te worden verwarmd - sommige borden kunnen barsten of breken wanneer ze aan hitte worden blootgesteld.

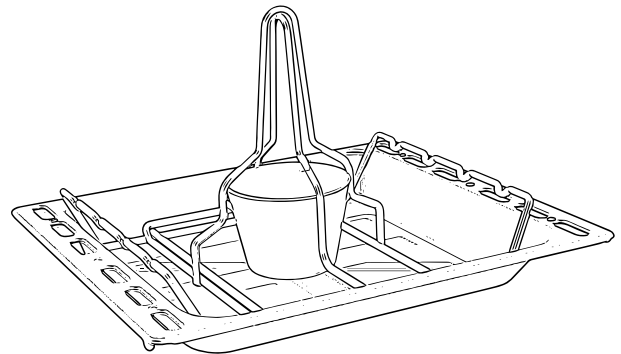
⚠ Wij bevelen het aan om de oven bij het verwarmen van borden tot 70°C, of minder, opwarmt.

DE STEAM AND INFUSE ACCESSOIRES

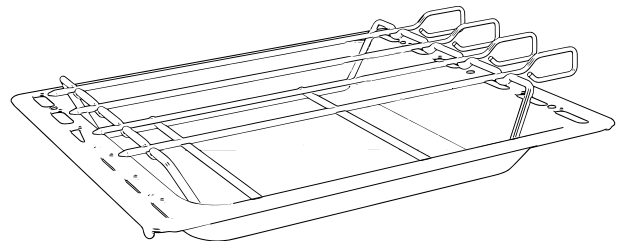
Het verticale Steam & Infuse kookstelsel is ontworpen om altijd gelijkmatiger gekookte, gezondere en smaakvolle resultaten te leveren. U hoeft

de aromapot slechts te vullen met bouillon/kruiden of andere ingrediënten en het gevogelte/vlees over de top te plaatsen.

Doordat het gevogelte of ander vlees verticaal wordt ondersteund, worden alle zijden blootgesteld aan de hitte van de oven waardoor het meer gelijkmatig gaar wordt en het vet er uit kan druipen terwijl het vlees van binnenuit op smaak wordt gebracht.



Er is ook een set vleesspiezen inbegrepen die ideaal zijn om kebab te maken en over het speciaal ontworpen rek kunnen worden gehangen.



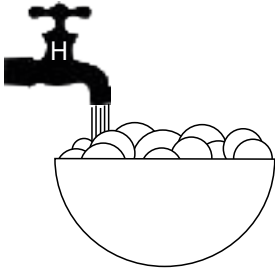
i Opmerking: Als de Steam & Infuse zit niet standaard bij al onze fornuizen. U kunt deze bij onze afdeling verkoop bestellen: verkoop@glendimplex.eu.

i Opmerking: Vleesspennen kunnen niet worden gebruikt in de "longdoor" oven van 90 cm hoog. Plaats de vleesspennen zó in de oven dat ze de ventilator aan de achterkant van de oven niet raken.

i Bezoek a.u.b. onze website voor meer informatie over recepten

HET REINIGEN VAN UW APPARAAT

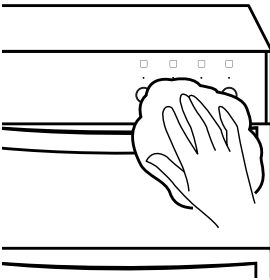
WEL DOEN



- Warm sop



- Schone, uitgewrongen doek



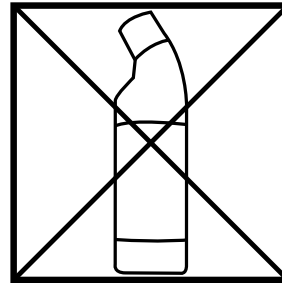
- Veeg af met een vochtige doek
- Droog af met een zachte doek

i **Opmerking:** Schakel het apparaat altijd uit en laat het afkoelen voordat u delen ervan begint schoon te maken.

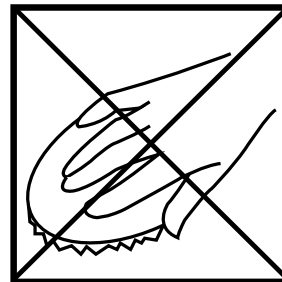
i **Opmerking:** Wees extra voorzichtig bij het reinigen van de symbolen van het bedieningspaneel, omdat ze hierdoor kunnen vervagen.

i **Tips:** Sommige voedingsmiddelen, zoals azijn, vruchtensappen en zout, kunnen het metaal of verfwerk aantasten of beschadigen. Reinig geknoeiide voedingsmiddelen altijd zo spoedig mogelijk.

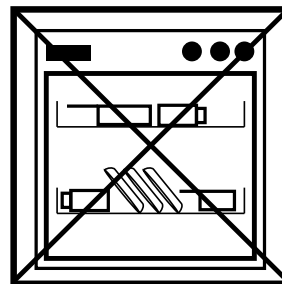
NIET DOEN



- Niet verdunde bleekmiddelen
- Chloorproducten



- Staalwol
- Schurende schoonmaakmiddelen
- Nylon sponsjes
- Stoomreinigers



Niet in de vaatwasser doen:

- Gietijzeren bakplaat
- Pansteunen

! Het is belangrijk om uw apparaat regelmatig te reinigen, als het opbouwen van vet de prestaties hiervan kan aantasten, het kan beschadigen en uw garantie ongeldig kan maken.

! Gebruik in aanvulling op het bovenstaande geen metalen schrapers om het glas van de ovendeur te reinigen.

i Wij bieden een geweldig assortiment aan reinigingsproducten en accessoires voor uw apparaat. VOOR MEER INFO, NEEM CONTACT OP MET GLEN DIMPLEX, TELNR. 00 31 513 656 500.

TECHNISCHE GEGEVENS

⚠ WAARSCHUWING – Het fornuis moet worden geaard.

ELEKTRISCHE VOEDING/BELASTING

Bovenkant kookplaat

Elektrische voeding	Kookplaat	Zone	Vermogen (kW)
240 V	Inductie	Linksvoor	1,60 boost tot 3,00
		Linksachter	1,60 boost tot 3,00
		Rechtsvoor	1,10 boost tot 2,20
		Rechtsachter	1,40 boost tot 3,00
		Middelmatig	2,30 boost tot 3,70

Apparaat

Elektrische voeding	Ovens / grill	Vermogen (kW)
240 V	Digitale oven	3.1
	Geventileerde oven	1,7 / 3,0
	Enkele variabele grill	1,55
	Dubbele variabele grill	1,7 / 2,7
	Conventionele top	1.4

Lampen/ventilators oven	
Lampen (rechter oven)	25 W elk
Lamp (linker oven)	40 W elk

Elektrische voeding	Maximaal vermogen kW
230/400V 3N - 50 Hz	14,95 - 16,38

WWW.STOVES.EU



MADE BETTER

Glen Dimplex Benelux, Saturnus 8, 8448 CC, Heerenveen, Nederland

www.stoves.eu

Klantenzorg

+31(0)513-656520

Productinformatie hulplijn

+31(0)513-656520